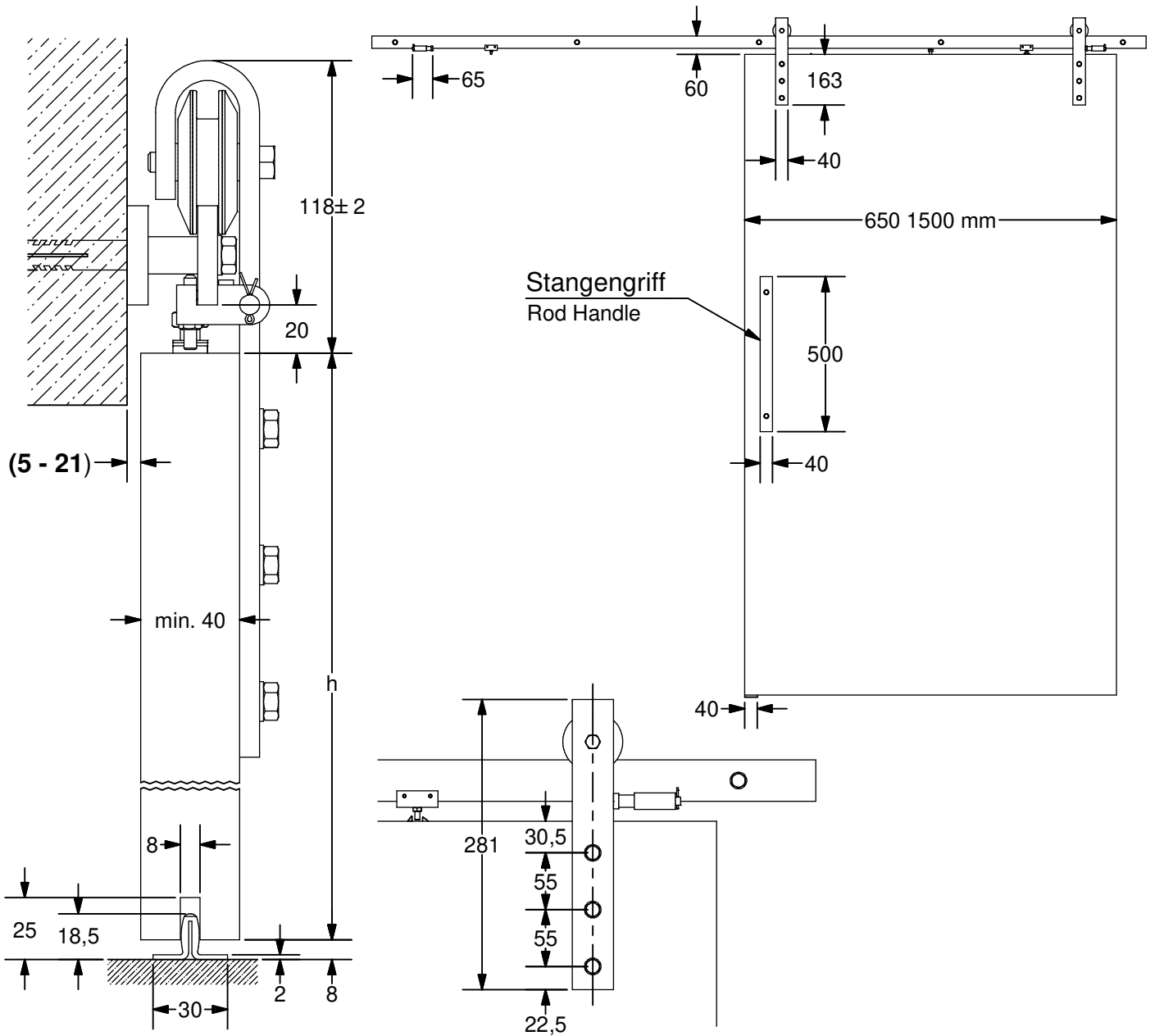


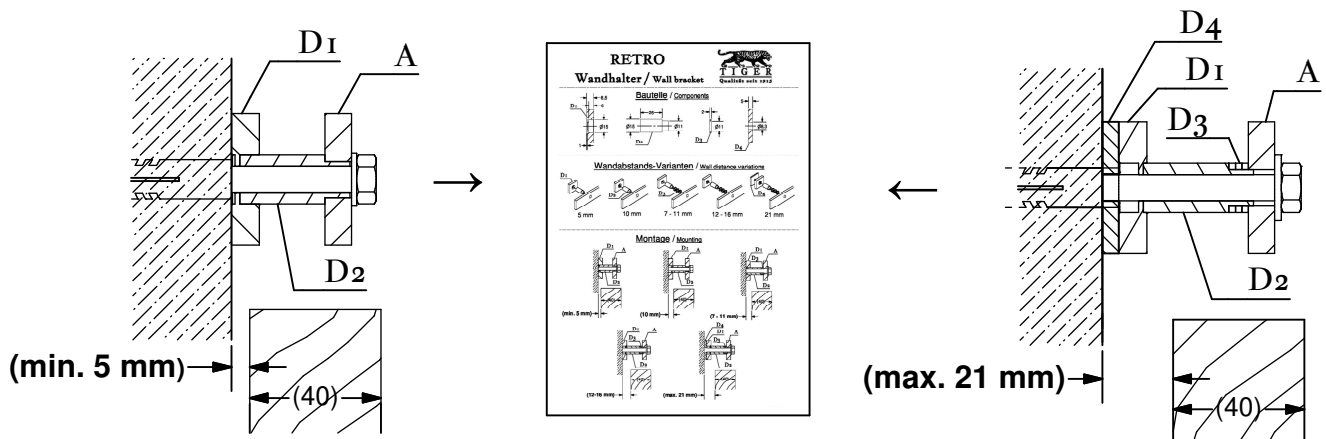
# RETRO II

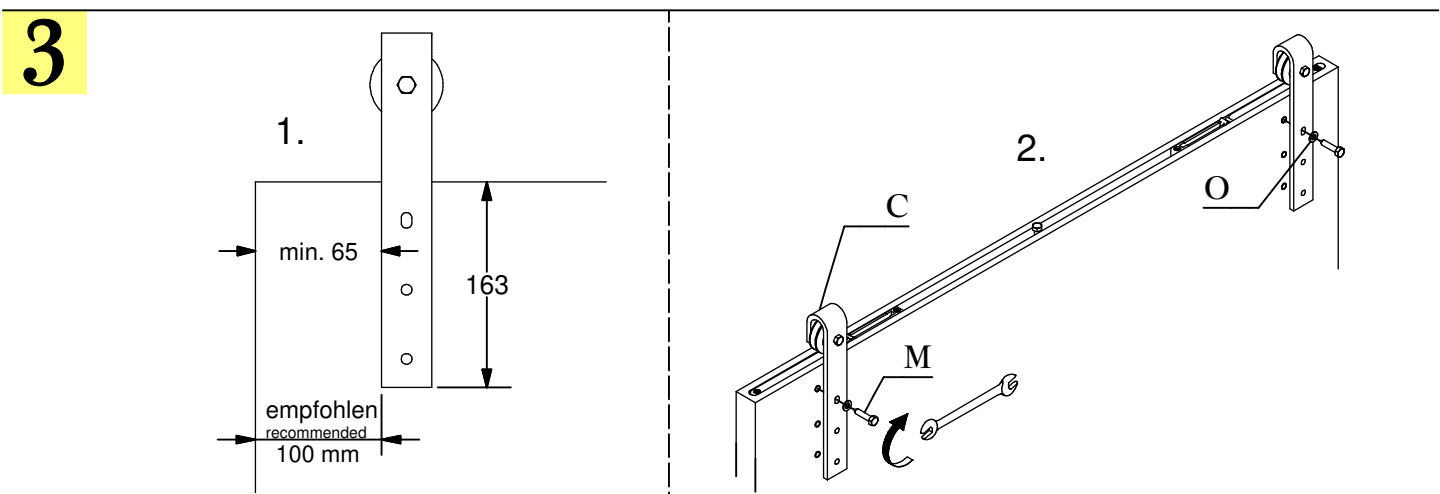
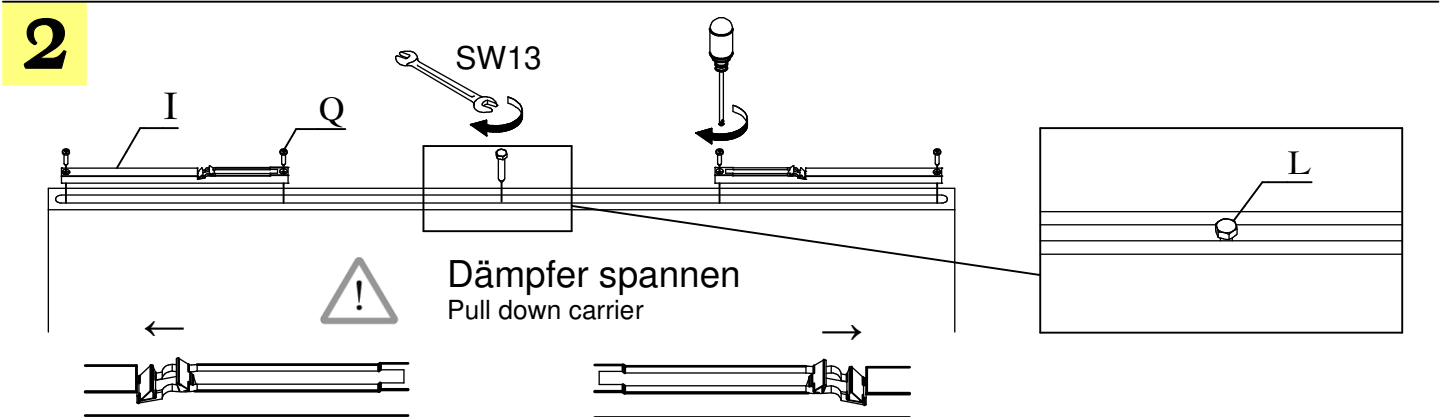
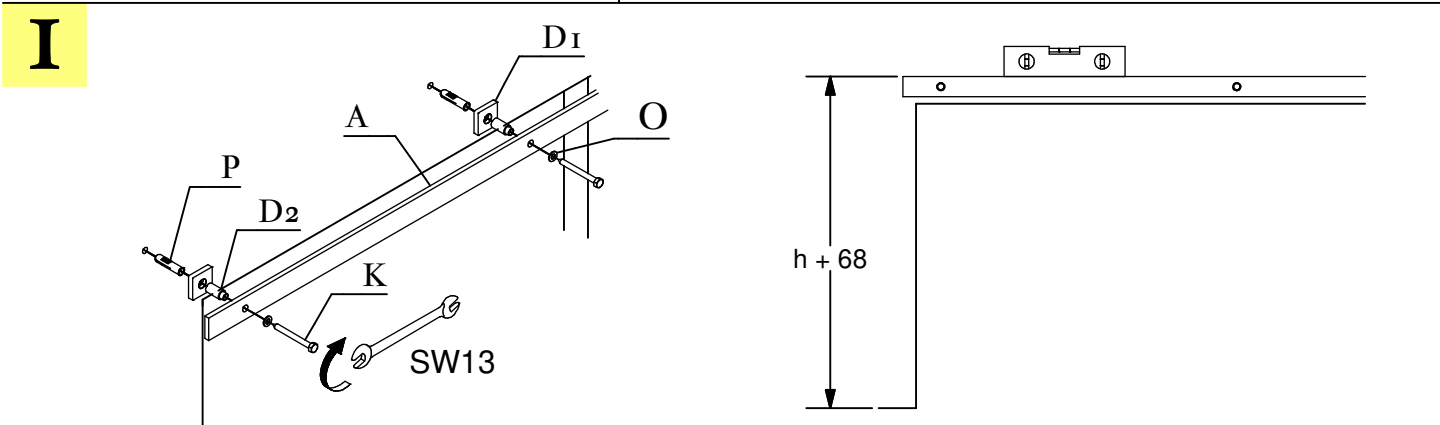
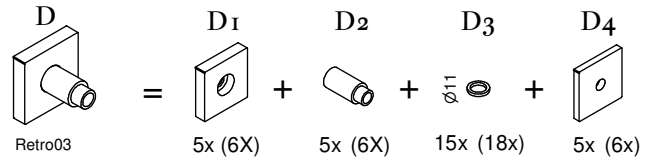
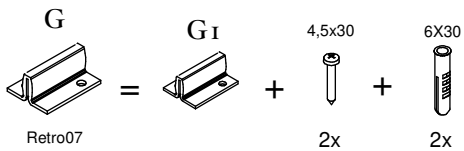
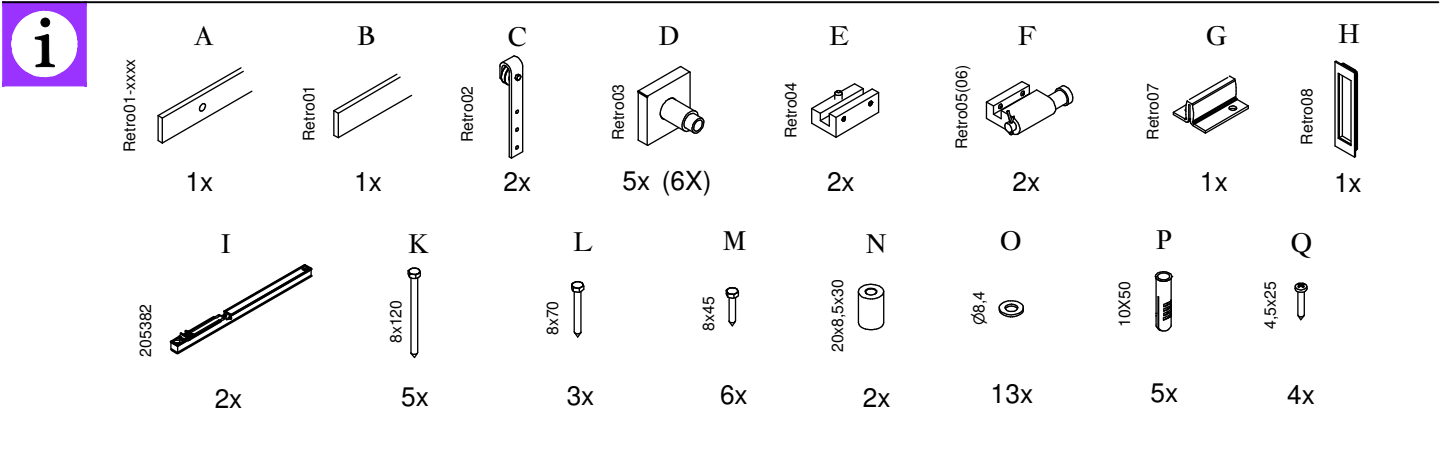


Irrtümer und technische Änderungen vorbehalten./Subject to errors and technical amendments.

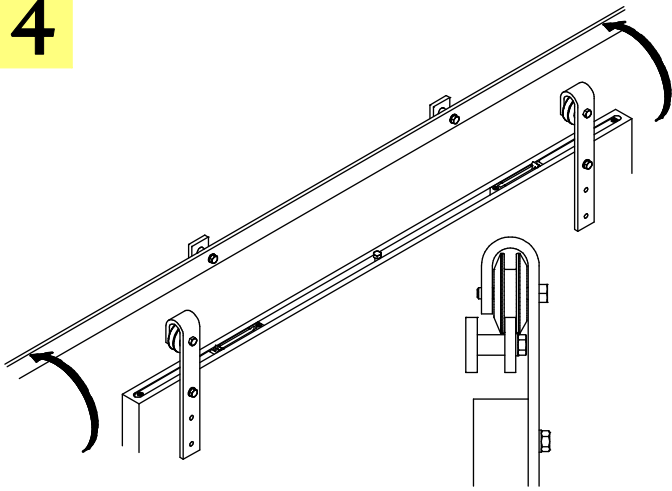


## Wandabstände / Wall distances

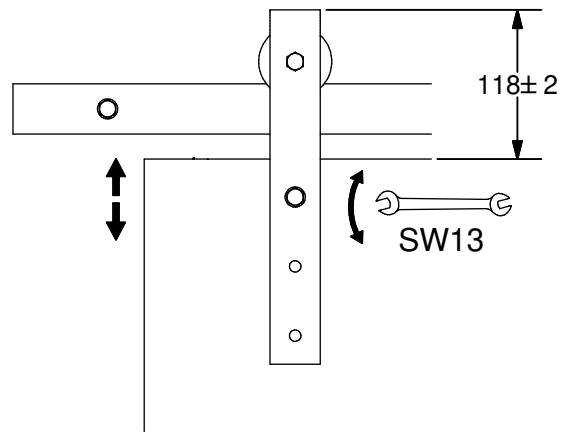




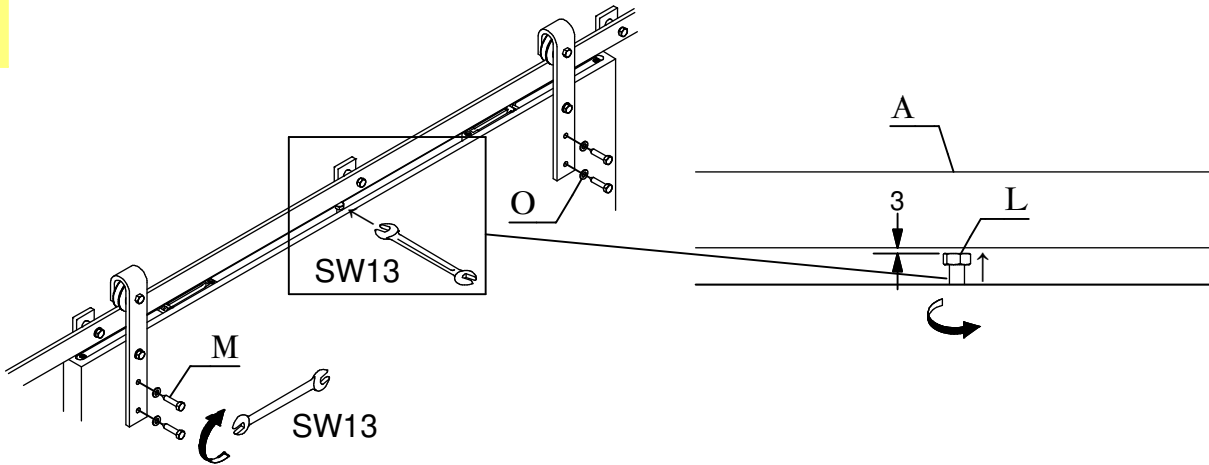
4



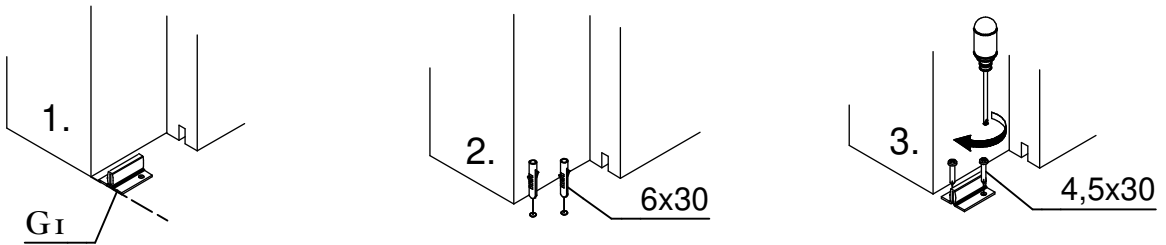
5



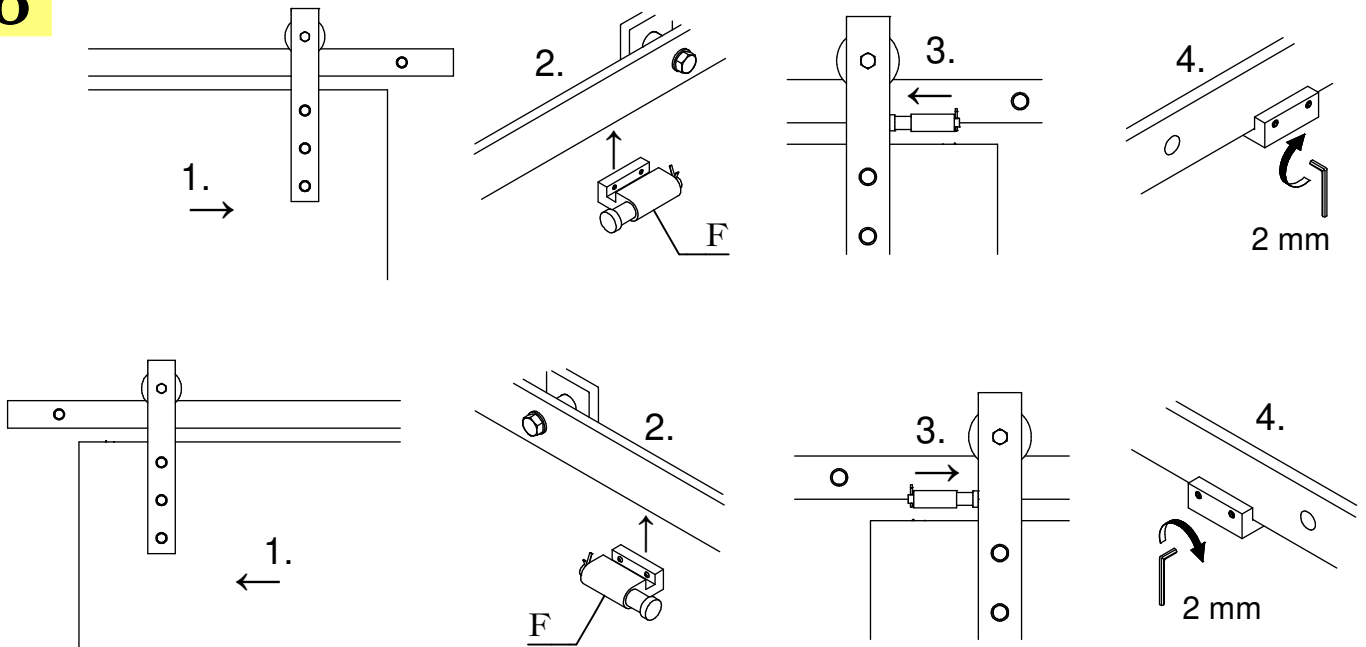
6



7

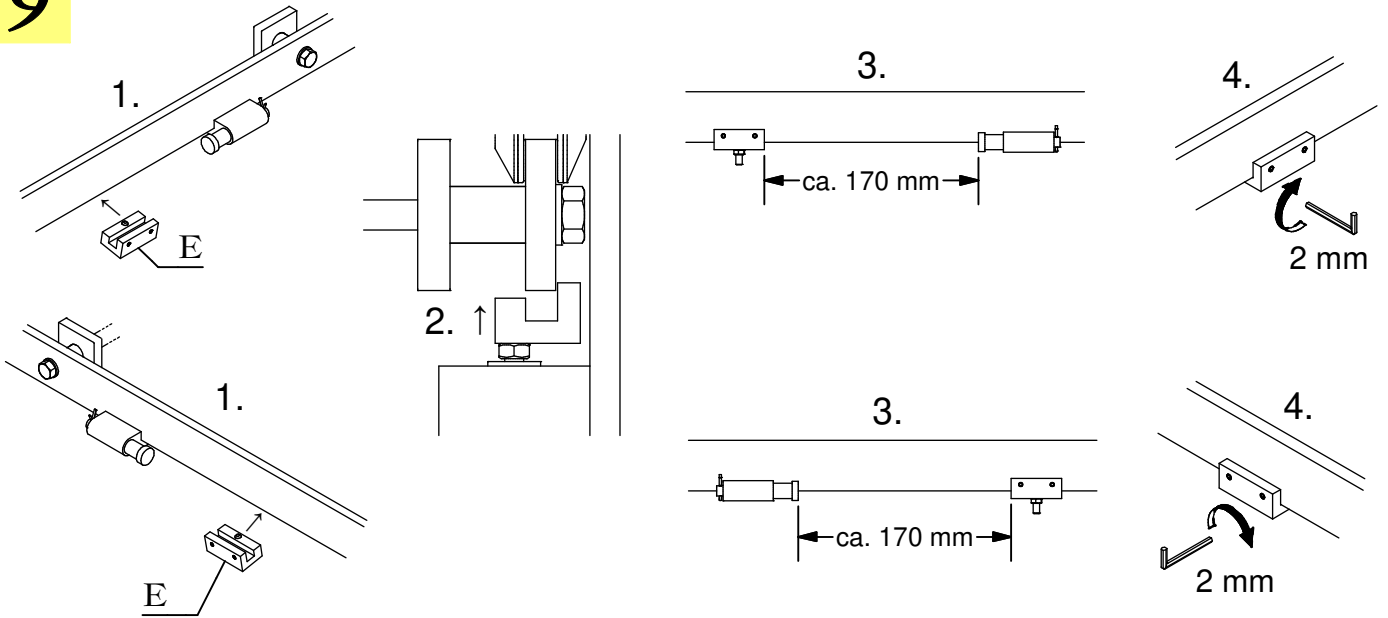


8

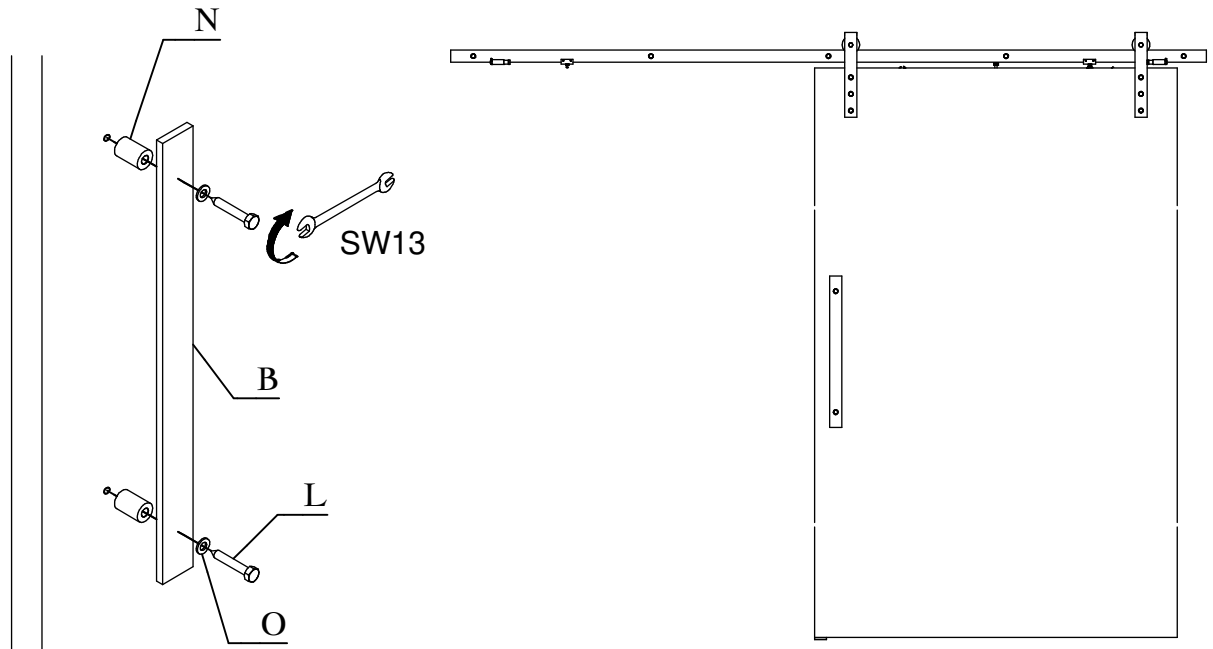


Irrtümer und technische Änderungen vorbehalten./Subject to errors and technical amendments.

# 9



# 10



# 11

