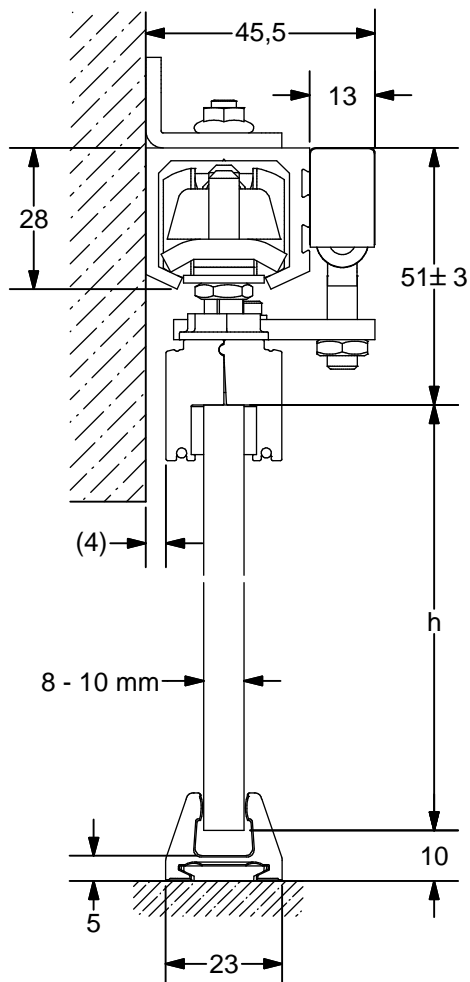


NEO 80

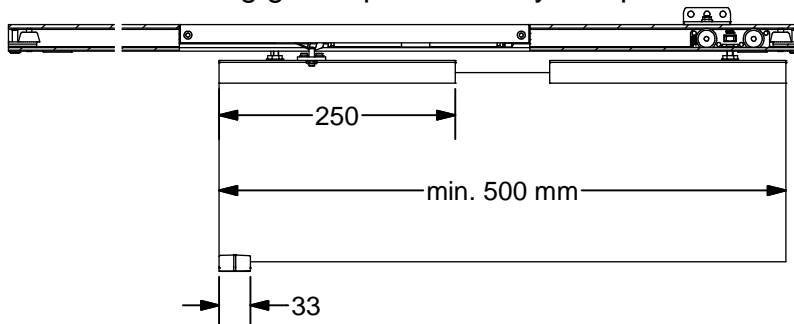
Dämpfung



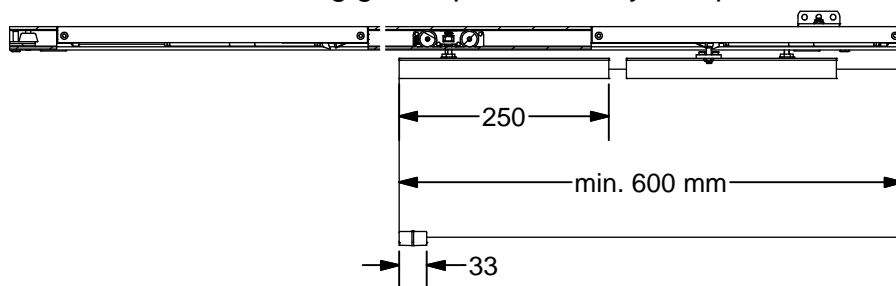
ALU 80 Glas mit Sidestop TS ALU 80 Glass with Sidestop TS



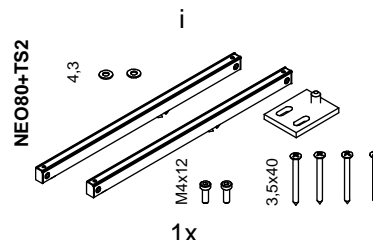
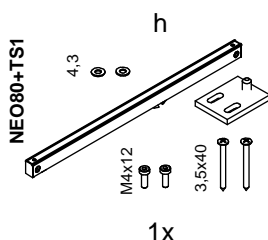
Einseitig gedämpft / One way damped



Beidseitig gedämpft / Both way damped

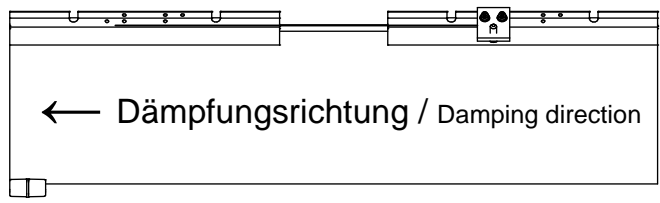
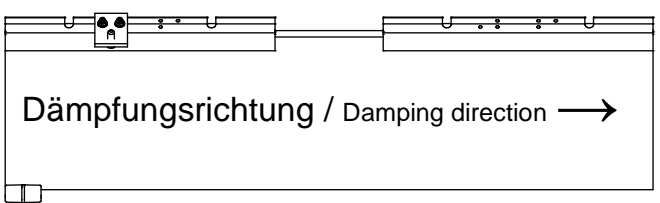
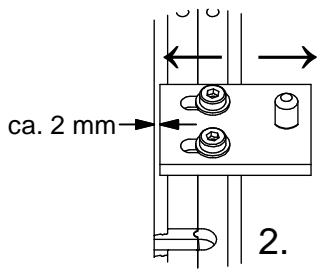
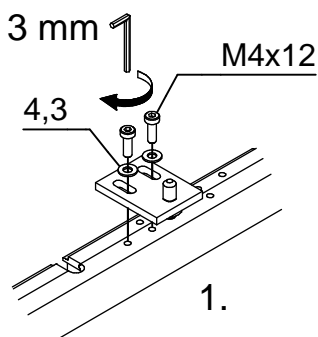


Dämpfungs-Set / Damping-Set



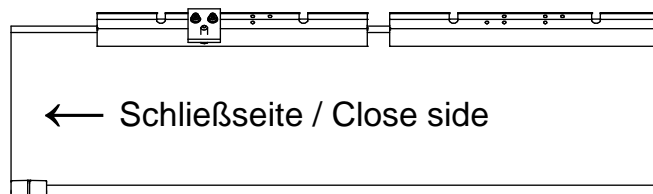
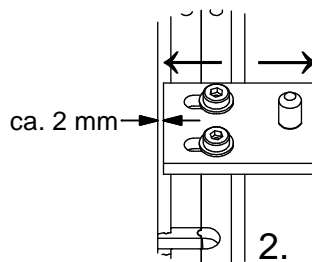
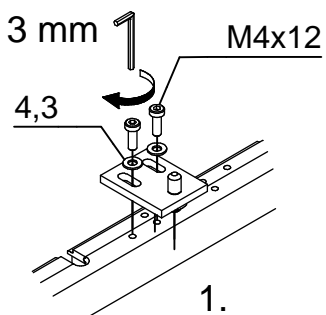
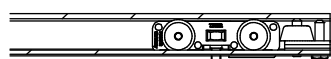
1

Einseitig gedämpft / One way damped

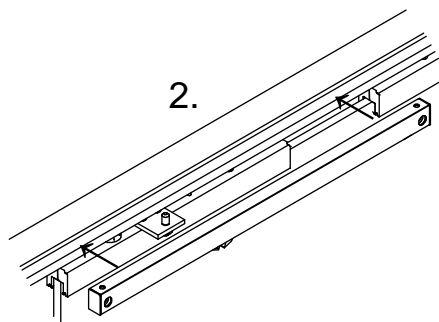


Irrtümer und technische Änderungen vorbehalten.

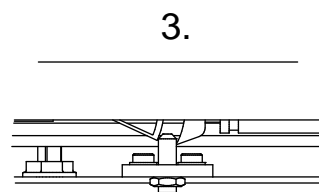
Subject to errors and technical amendments.

2**Beidseitig gedämpft / Both way damped****3****Einseitig gedämpft / One way damped**

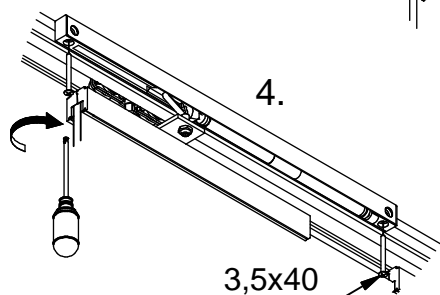
1. →



2.



3.

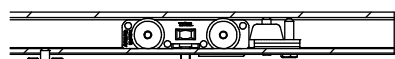


4.

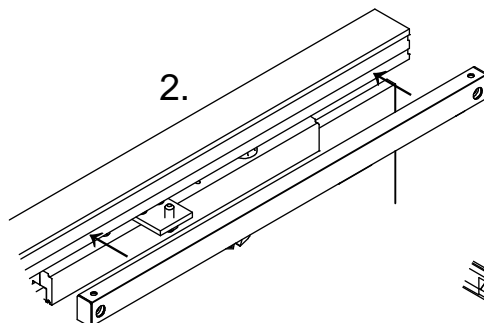
3,5x40

Aufnahme
Intake

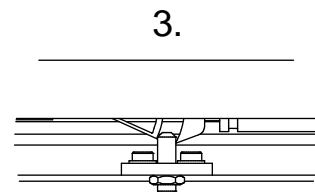
Achtung! Attention!
Aufnahme muß Richtung Schienenmitte zeigen.
Intake must be show to direction to the middle of track.

Beidseitig gedämpft / Both way damped

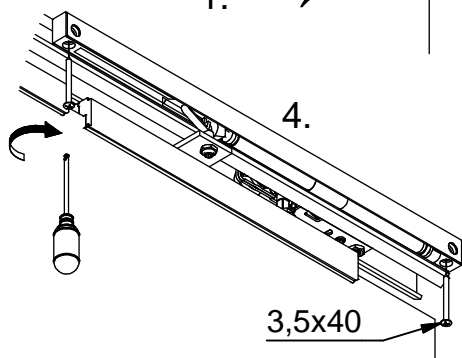
1. →



2.



3.



4.

3,5x40

Aufnahme
Intake

Vorgang (Punkt 1-4) auf gegenüberliegenden Seite wiederholen.
Repeat the procedure (Point 1-4) on the opposite side.
Intake must be show to direction to the middle of track.