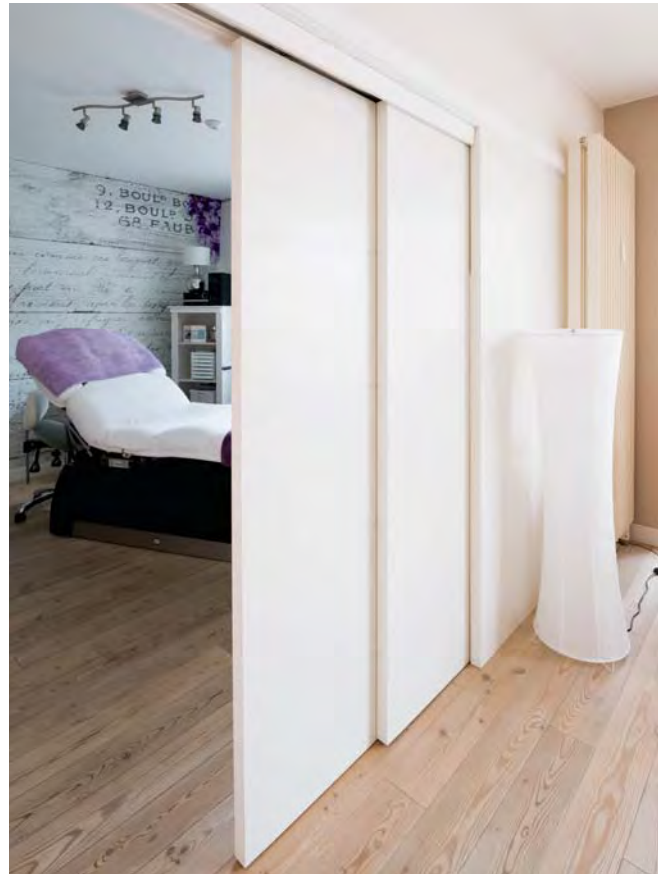


ALU 80 NEO

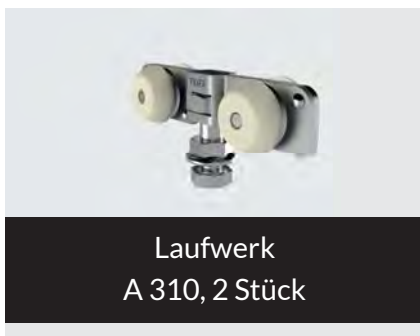
Optimierter Dauerläufer mit großem Zubehörsortiment

- ✓ Vielseitig – großes Zubehörsortiment im Baukastensystem
- ✓ Weiterentwickeltes Laufschiendesign – ermöglicht einfache Aufwertung durch das Ergänzungs-Set Dämpfung und kann durch die optimierte Lochformation immer auf das individuelle Maß angepasst werden
- ✓ TIGER-Laufschienvorteil – Abgeschrägte Laufflächen garantieren eine zentrierte Führung und fördern die Selbstreinigung
- ✓ Laufruhig – Präzisionskugellager und spezielle Kunststoffräder
- ✓ Korrosionsgeschützte Bauteile
- ✓ Robuster und langlebiger Stopper mit verstellbarer Haltefunktion
- ✓ Montagefreundlich durch innovative Produktverbesserungen und vormontierte Grundteile
- ✓ Optionale Verwendung der Revisionschiene





Kartongarnitur



Laufschiene und Winkel



Basis-Sets	Artikelnummer
Kartongarnitur + Laufschiene, gelocht, 1650 mm, inkl. 4 Wandwinkel	ALU80NEO-1650
Kartongarnitur + Laufschiene, gelocht, 2000 mm, inkl. 5 Wandwinkel	ALU80NEO-2000
Kartongarnitur + Laufschiene, gelocht, 2500 mm, inkl. 6 Wandwinkel	ALU80NEO-2500
Kartongarnitur + Laufschiene, gelocht, 3000 mm, inkl. 7 Wandwinkel	ALU80NEO-3000

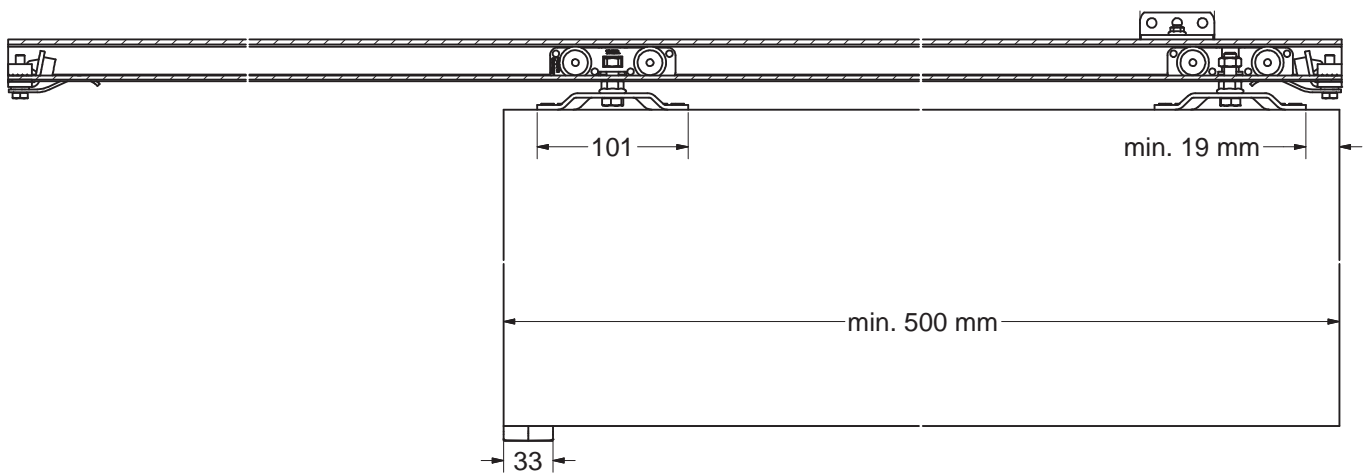
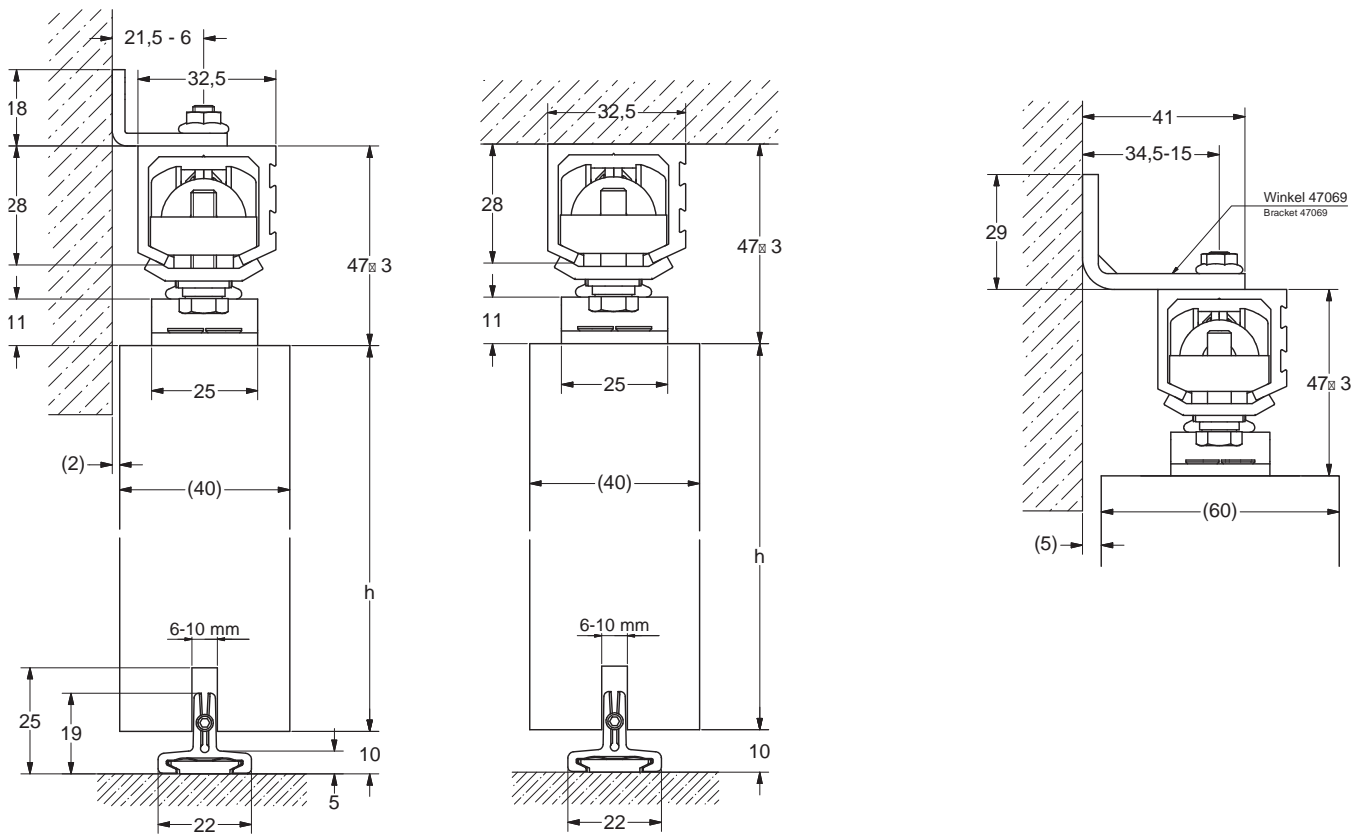
Kartongarnitur/Laufschiene einzeln	Artikelnummer
Kartongarnitur ALU 80 NEO	ALU80NEO-14
Laufschiene T325, Aluminium, gelocht für Wand- und Deckenmontage, 6000 mm	T325063D-6000
Optionales Zubehör: 20 Stück Wandwinkel	14 81039 VE20
Seitenverstellbarer Wandwinkel für Türstärken von 25 - 60 mm	47069

Technische Hinweise

max. Türgewicht	80 kg
Aufbauhöhe	47 ±3 mm
Minimale Türstärke	25 mm
Minimale Türbreite	500 mm

Klassifizierung nach DIN EN 1527

Nutzungs-kategorie	Dauer der Funktions-fähigkeit	Türmasse	Feuer-beständigkeit	Sicherheit	Korrosions-verhalten	Schutz	Türart	Anfangs-reibung
-	6	2	0	-	0	-	1	3



Technische Dokumente

Montageanleitungen, technische Zeichnungen und weiteres Infomaterial zu diesem Produkt bieten wir auf www.tiger.de zum Download an. Dort finden Sie auch Neuigkeiten und allgemeine Informationen zu allen TIGER-Produkten.