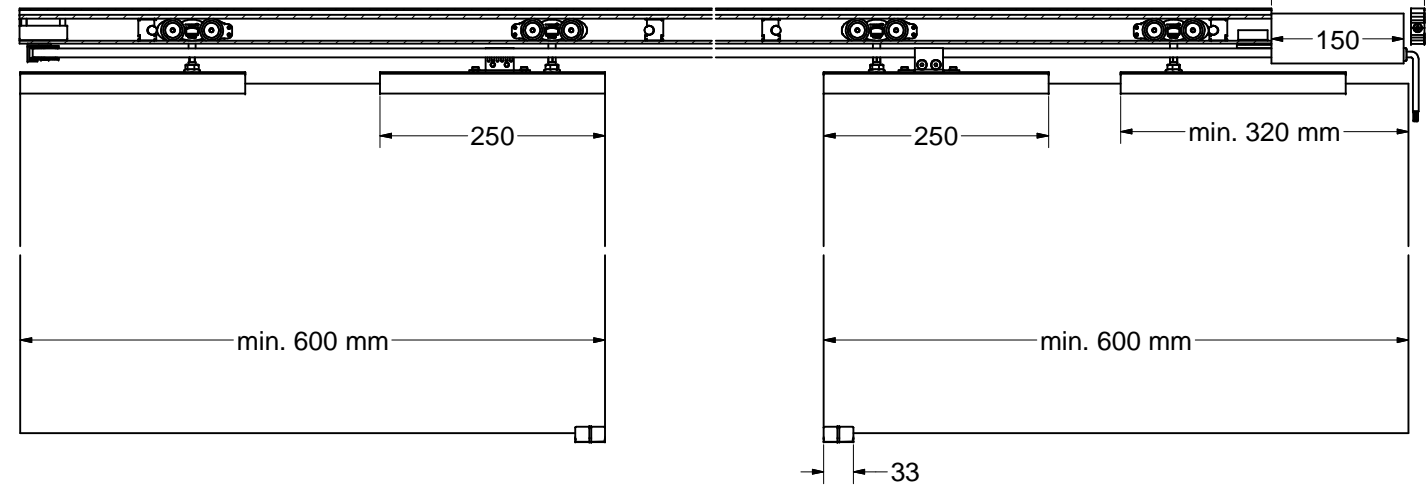
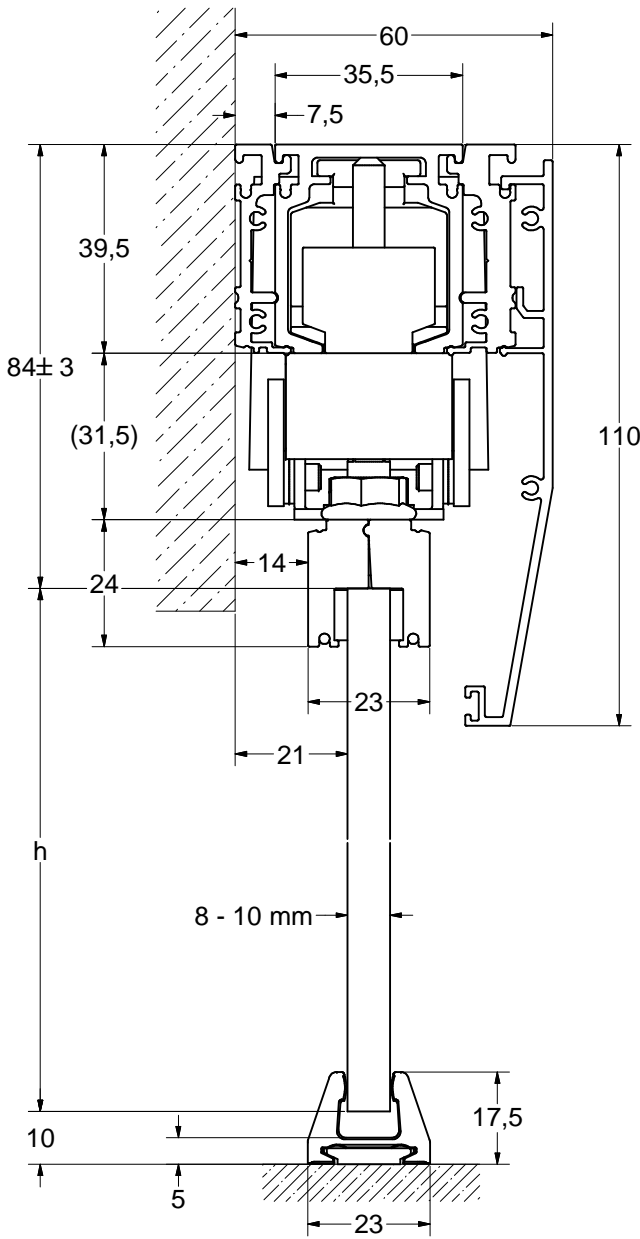
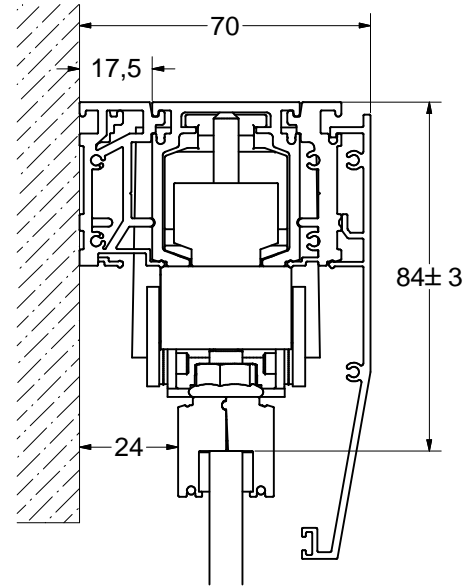


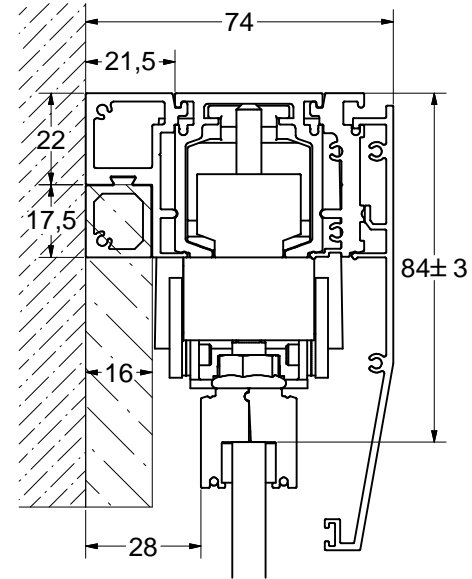
W254 - T355 + W258 + B261



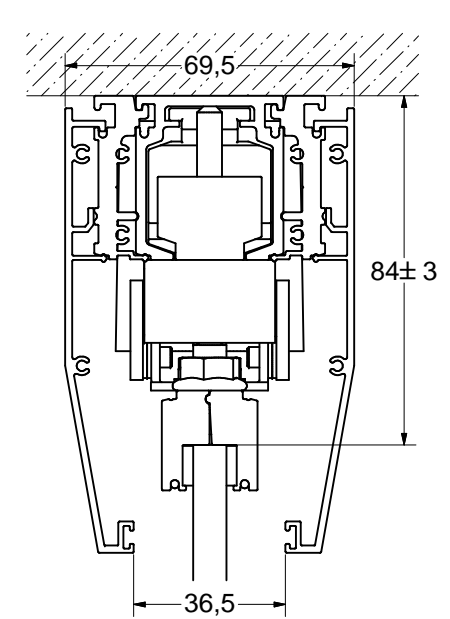
W255 - T355 + W258 + B261



W215 - T355 + W258 + B261



B261 - W258 + T355 + W258 + B261



ALU 100 NEO Pro ET3 Glas Synchron

Diese Zeichnung ist Eigentum der Hermann Franckes Nachf. GmbH & Co. KG. Verweilt, Vervielfältigung oder Weitergabe an Dritte ist ohne schriftliche Genehmigung untersagt. This drawing is property of Hermann Franckes Nachf. GmbH & Co. KG. Selling, reproducing and making available for third parties is forbidden without written permitt.		Allgemeintoleranz DIN ISO 2768-mK	Maßstab 1,4 : 1	Gewicht 56.921 kg
Tolerierungsgrundsatz EN ISO 8015		Werkstoff		
Datum 08.12.2016 Name Klaus Hanke		ALU 100 NEO Pro ET3 Glas Synchron		
Geprüft Haake		Artikel Nr.: PRO100ETG-Syn		
Abwicklung in mm		ID: ENG-024122		
Hermann Franckes Nachf. GmbH & Co. KG Baubeschlagfabrik D-28716 Bremen		1 v.1		
Zg. Nr.: TIGER		A2		
Ersatz für:		Ersetzt durch:		

