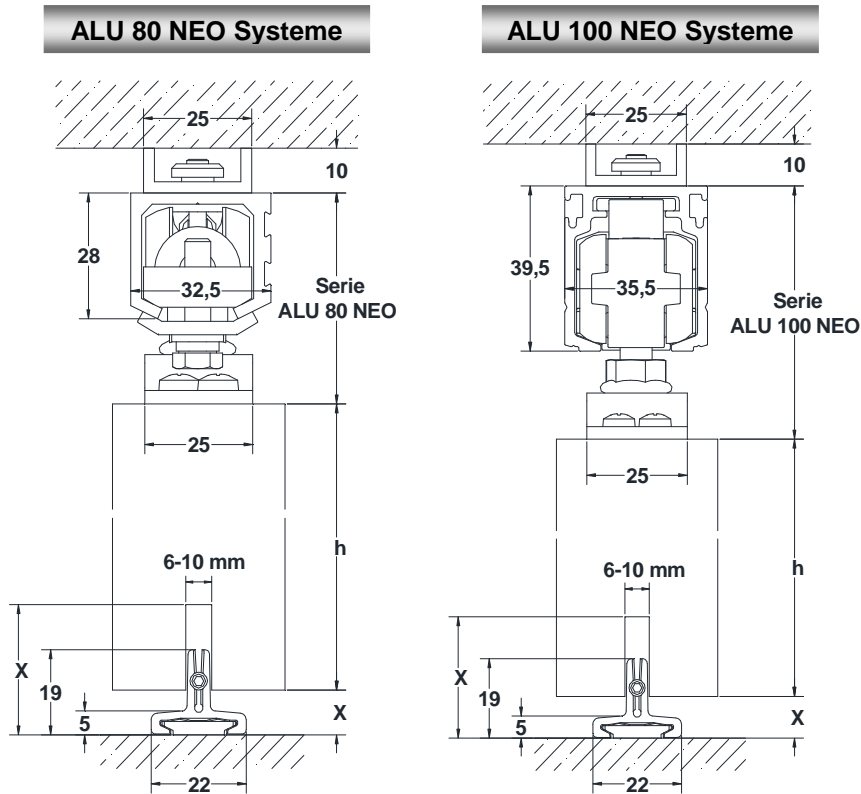


## Revisionschienen

### Montageanleitung für 185063 bis 100 Kg Flügelgewicht

**Einbauhöhe gemäß nachfolgender Skizze ermitteln.  
Aufbauhöhe der NEO Serie ALU 80 und ALU 100 kann je nach Beschlag variieren.**



### Revisionschienen Garnituren

Länge Revisionschiene	Spanplattenschrauben 4,5x50 mm (RD)	Fischerdübel 6x30 (RD)	Senkkopfschrauben M5x10 mm	Gewindebuchse M5	Artikelnummer
1650 mm	7 St.	7 St.	5 St.	4 St.	185063-1650
2000 mm	7 St.	7 St.	6 St.	5 St.	185063-2000
2500 mm	7 St.	7 St.	7 St.	6 St.	185063-2500
3000 mm	7 St.	7 St.	8 St.	7 St.	185063-3000

### Trägerschieneninformation

#### Anmerkung:

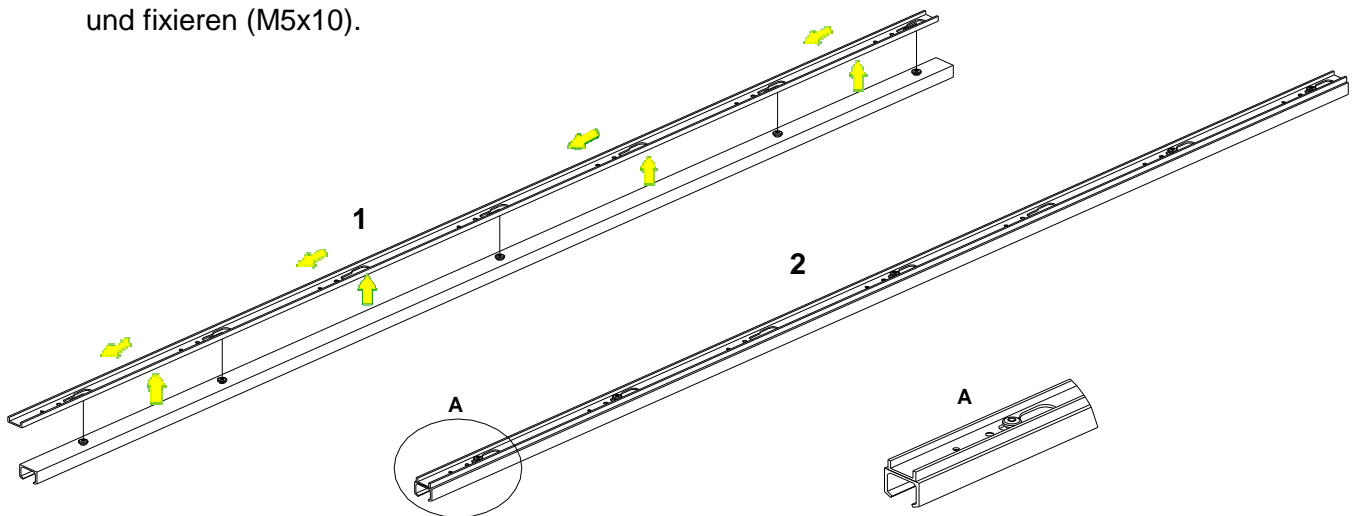
- a) **Untergrund:** Es ist **unbedingt** darauf zu achten, daß die Revisionschiene auf der gesamten Länge absolut **plan** angebracht wird, da bei durchgebogener Revisionschiene die spätere Montage der Laufschiene sehr erschwert wird. Unebenheiten ggf. ausgleichen oder Unterkonstruktion verwenden.
- b) **Bei 1-flg. Türen:** Beginn der Revisionschiene 50 mm von der Wandlaibung entfernt (siehe Skizze).
- c) **Bei 2-flg. Türen:** Hier sind **2** Revisionschienen notwendig, da eine Laufschiene in der gesamten Länge nicht in die Wandöffnung eingeschraubt werden kann. Bei der Montage der Revisionschiene ist deshalb von der Wandöffnungsmitte auszugehen.
- d) **Befestigung:** Befestigungsmaterial für Revisions- bzw. Laufschiene gleichmäßig (Schienenenden sollten immer befestigt werden) über die ganze Länge verteilen. Befestigungsabstand ca. 50 cm..

## Revisionschiene montieren

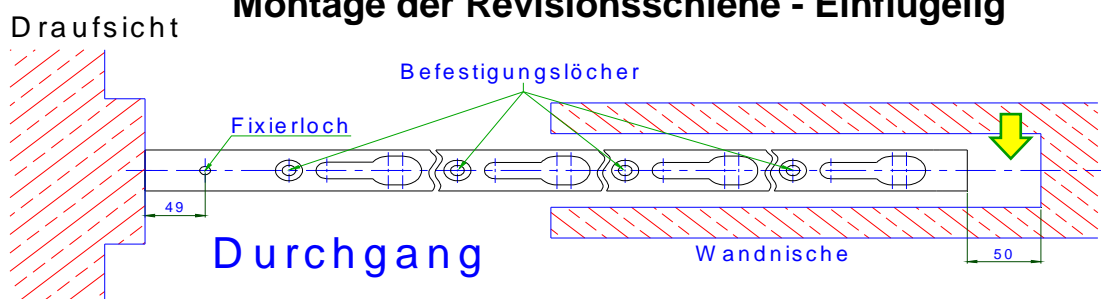
- (1) Revisionschiene in gewünschter Höhe absolut plan und waagrecht anbringen. Darauf achten, dass die Köpfe der Senkkopfschrauben in der Revisionschiene **nicht** hervorstehen und das Fixierloch (**Gewindeloch M5, 49 mm vom Revisionschienenende**) in den Durchgangsbereich gesetzt wird (siehe Skizze).
- (2) Revisionschiene (Aufnahmelöcher) vor Verschmutzung schützen.

## Laufschiene montieren

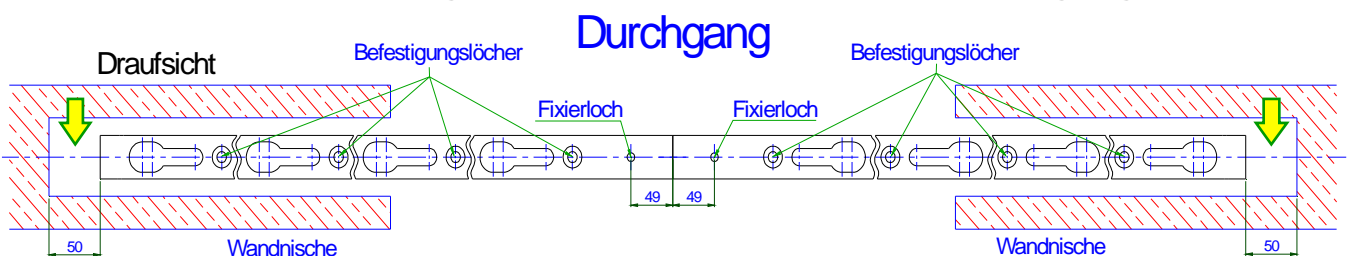
- (3) Gewindebuchsen mittels Senkkopfschrauben M5x10 an der Laufschiene befestigen. Laufschiene über Aufnahmelöcher mit der Revisionschiene verbinden und in Position schieben und fixieren (M5x10).



### Montage der Revisionschiene - Einflügelig



### Montage der Revisionschiene – Zweiflügelig



## Kürzung der Revisionschiene

- (1) Ein Kürzen der Revisionschiene ist bauseits möglich.
- (2) Revisionschiene **nicht** auf der Seite des Fixierloches kürzen.
- (3) Revisionschiene immer zur Wandnische hin kürzen.

