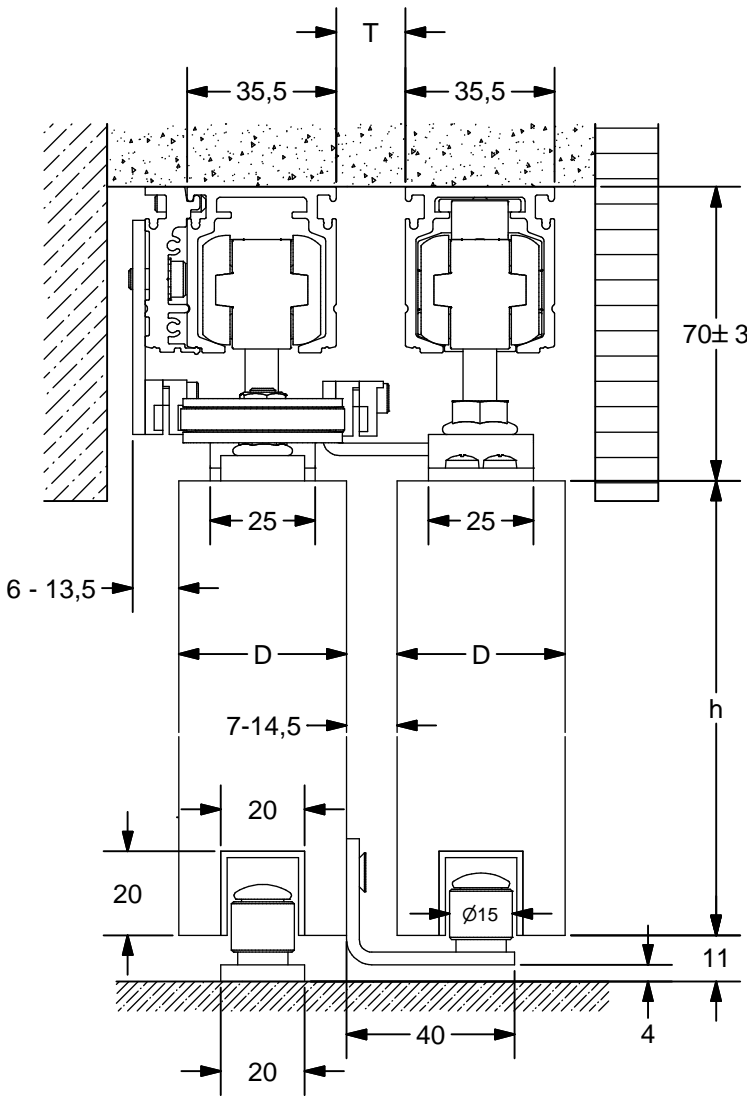


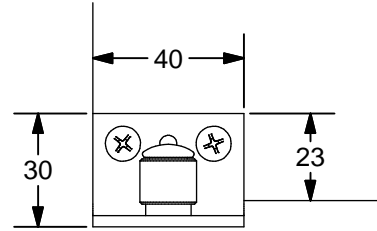
# ALU 100 NEO Pro Teleskop



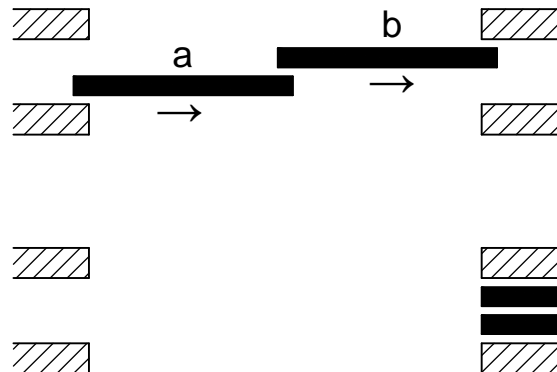
## Teleskop-Set 2-flg. / Telescopic-Set 2-leaves



- |                      |                      |                          |                     |
|----------------------|----------------------|--------------------------|---------------------|
| a<br>RX100A<br>4x    | b<br>8069<br>4x      | c<br>SX100H<br>2x        | d<br>204129<br>1x   |
| e<br>18129<br>1x     | f<br>203009-U1<br>1x | g<br>203009-U3<br>1x     | h<br>203009-1<br>1x |
| i<br>203089-M3<br>1x | k<br>05M<br>3m       | l<br>4,5x30<br>16x       | m<br>5x25<br>6x     |
| n<br>6,2x10,5<br>2x  | o<br>ø5,3<br>6x      | p<br>19123D1<br>Optional |                     |



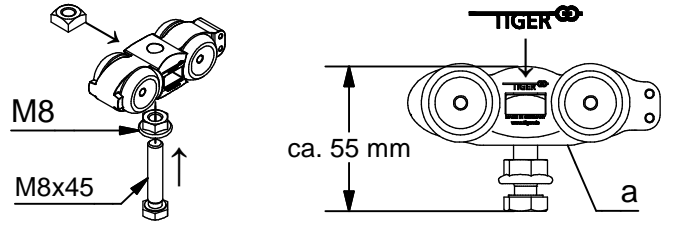
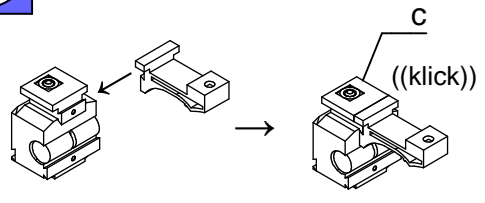
$$T = \frac{D}{2} - 3,5$$



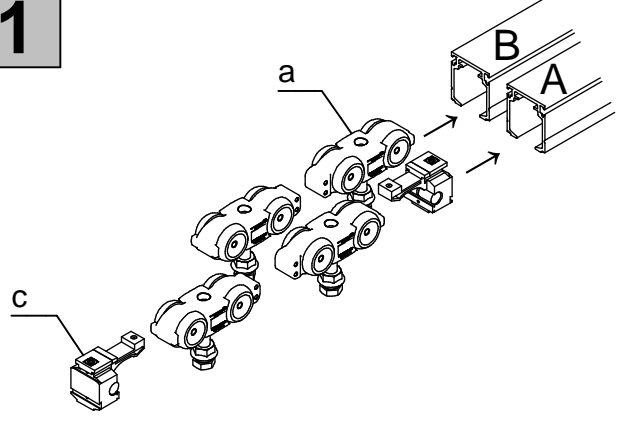
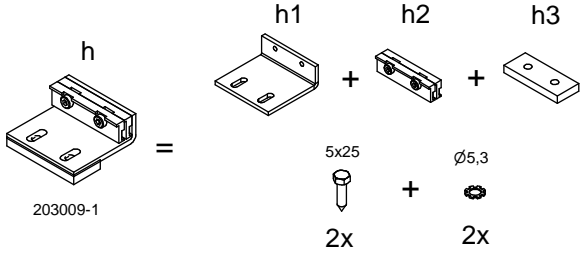
Irrtümer und technische Änderungen vorbehalten.

Subject to errors and technical amendments.

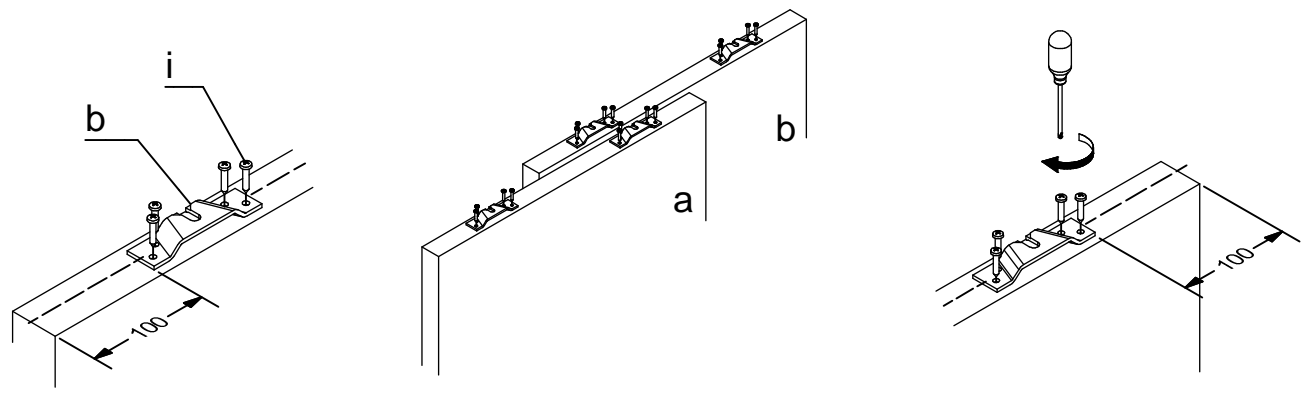
**i**



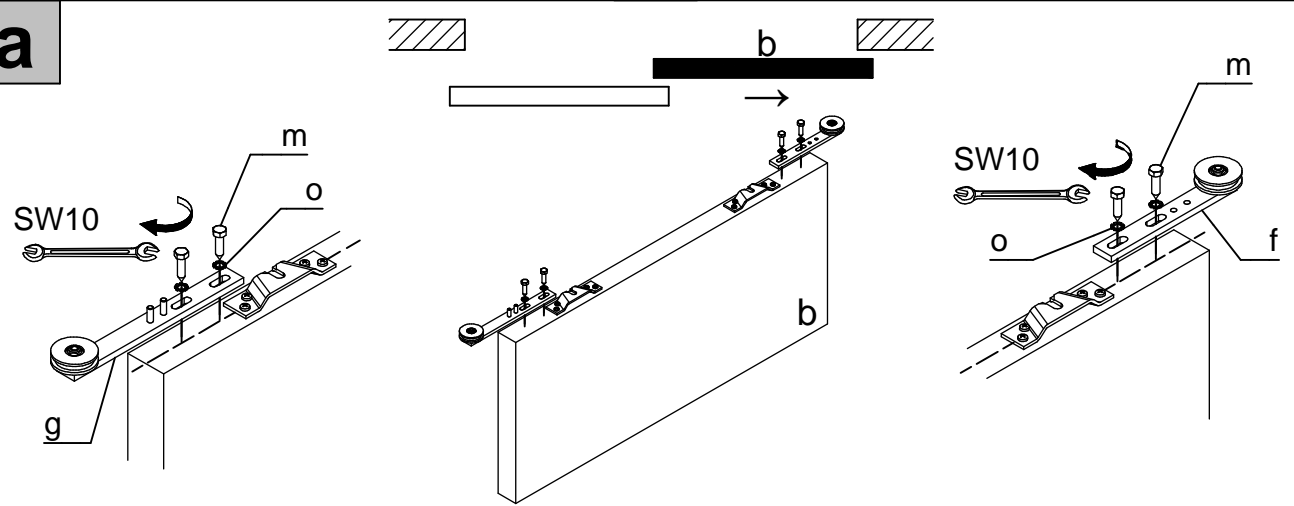
**1**



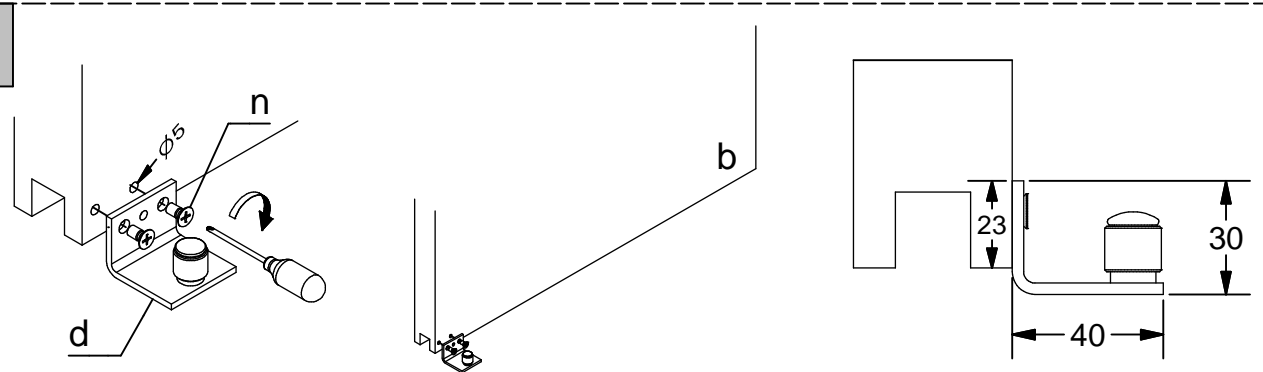
**2**



**3.a**



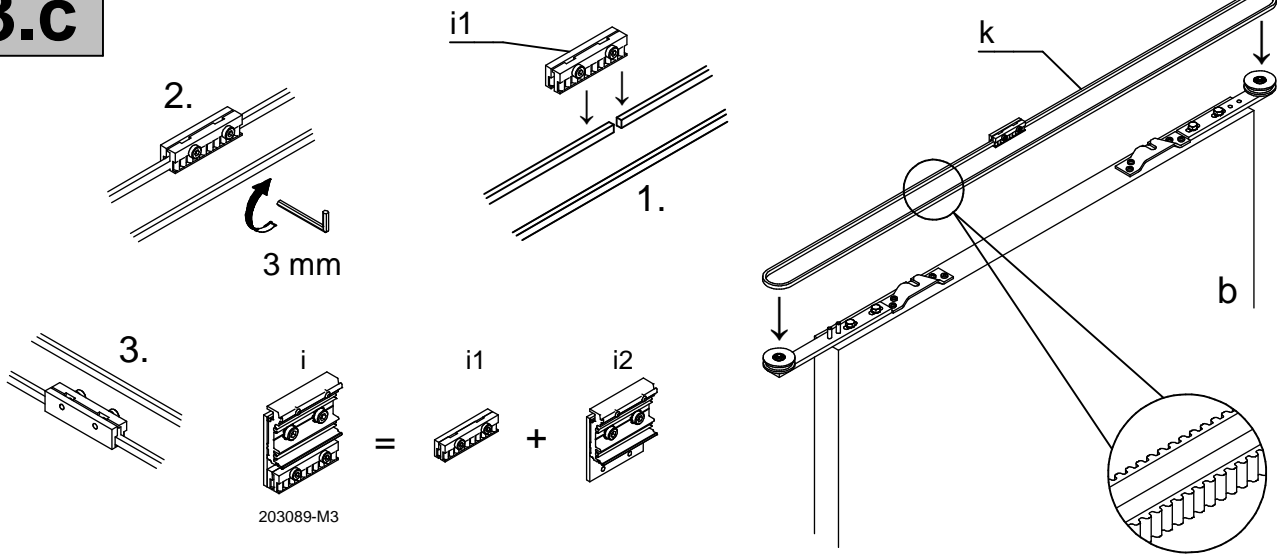
**3.b**



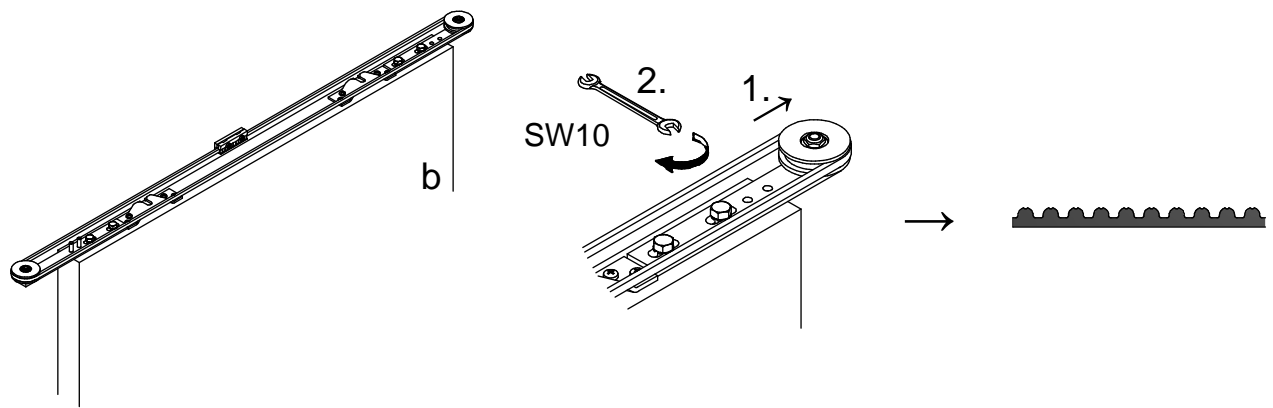
Irrtümer und technische Änderungen vorbehalten.

Subject to errors and technical amendments.

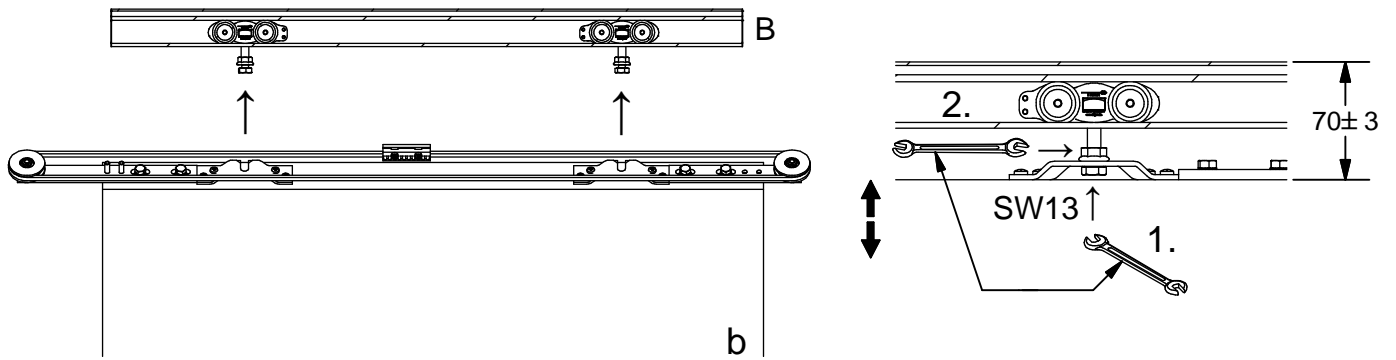
# 3.c



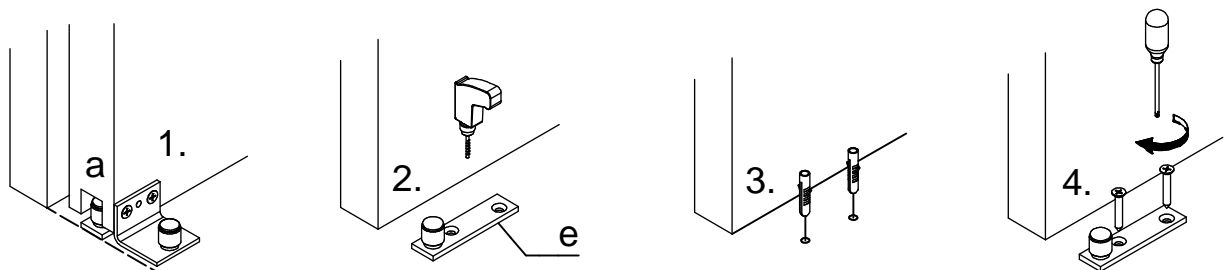
# 4



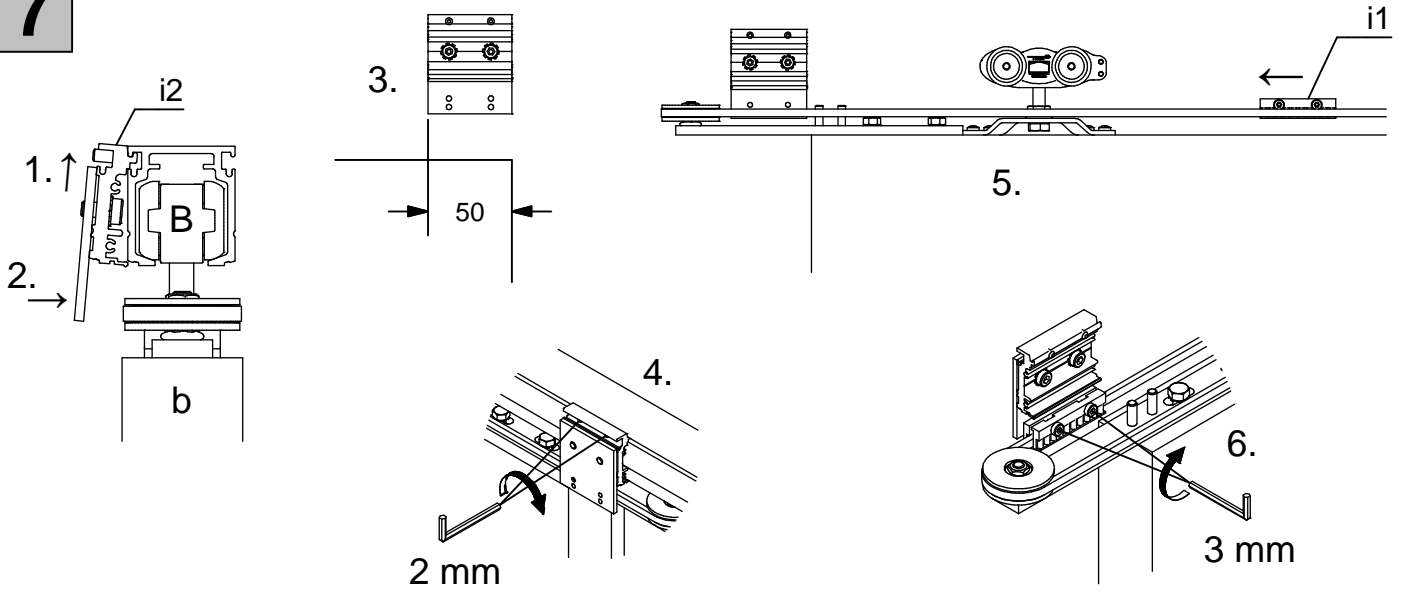
# 5



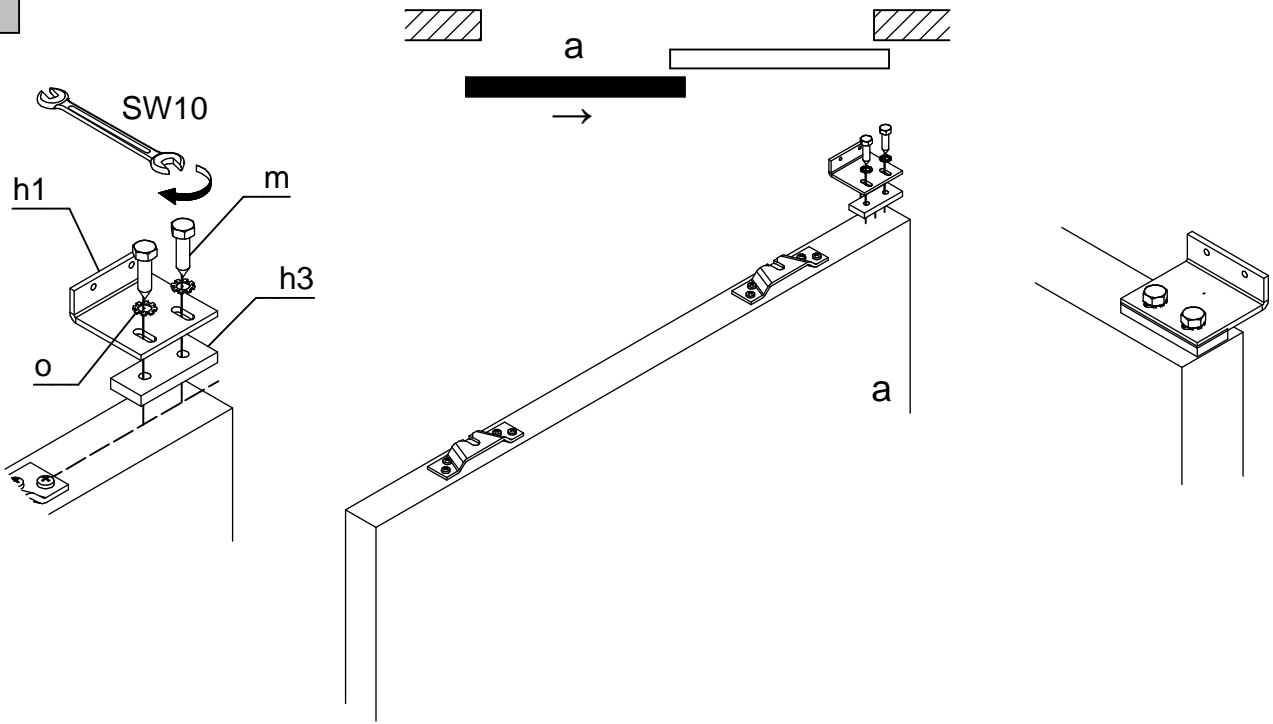
# 6



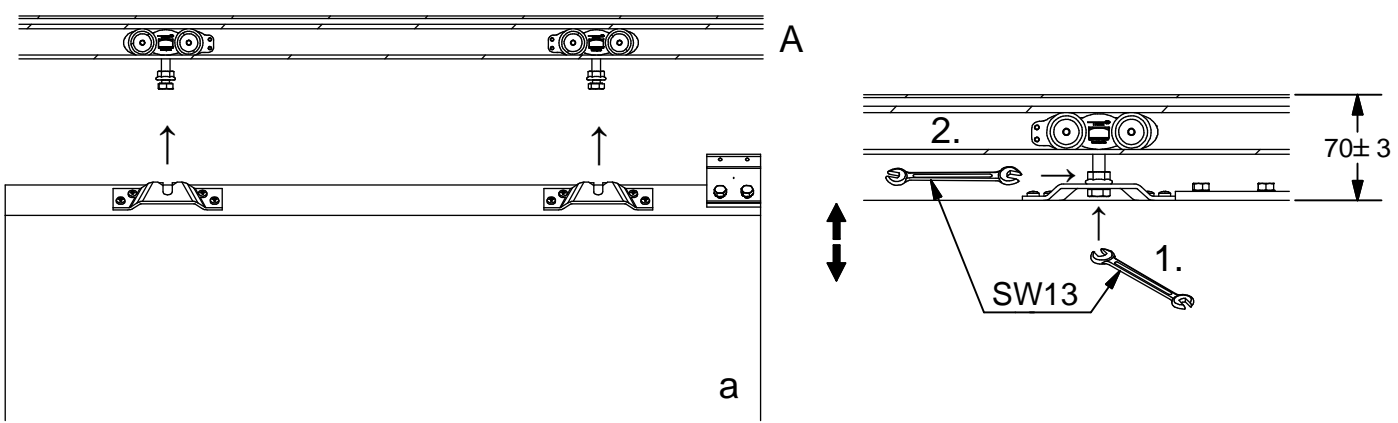
7



8



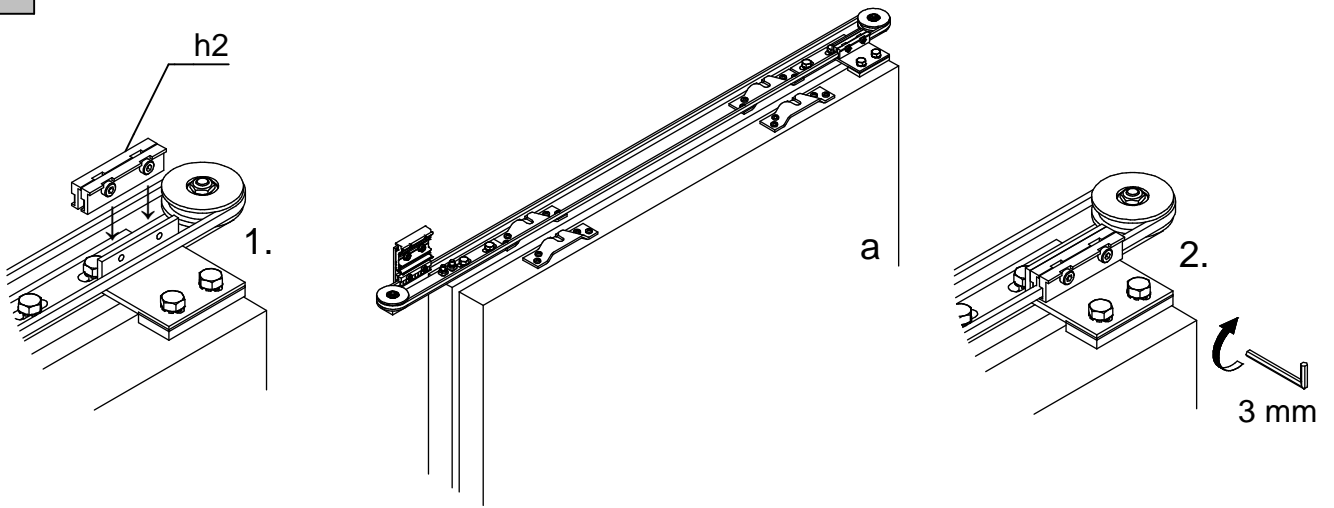
9



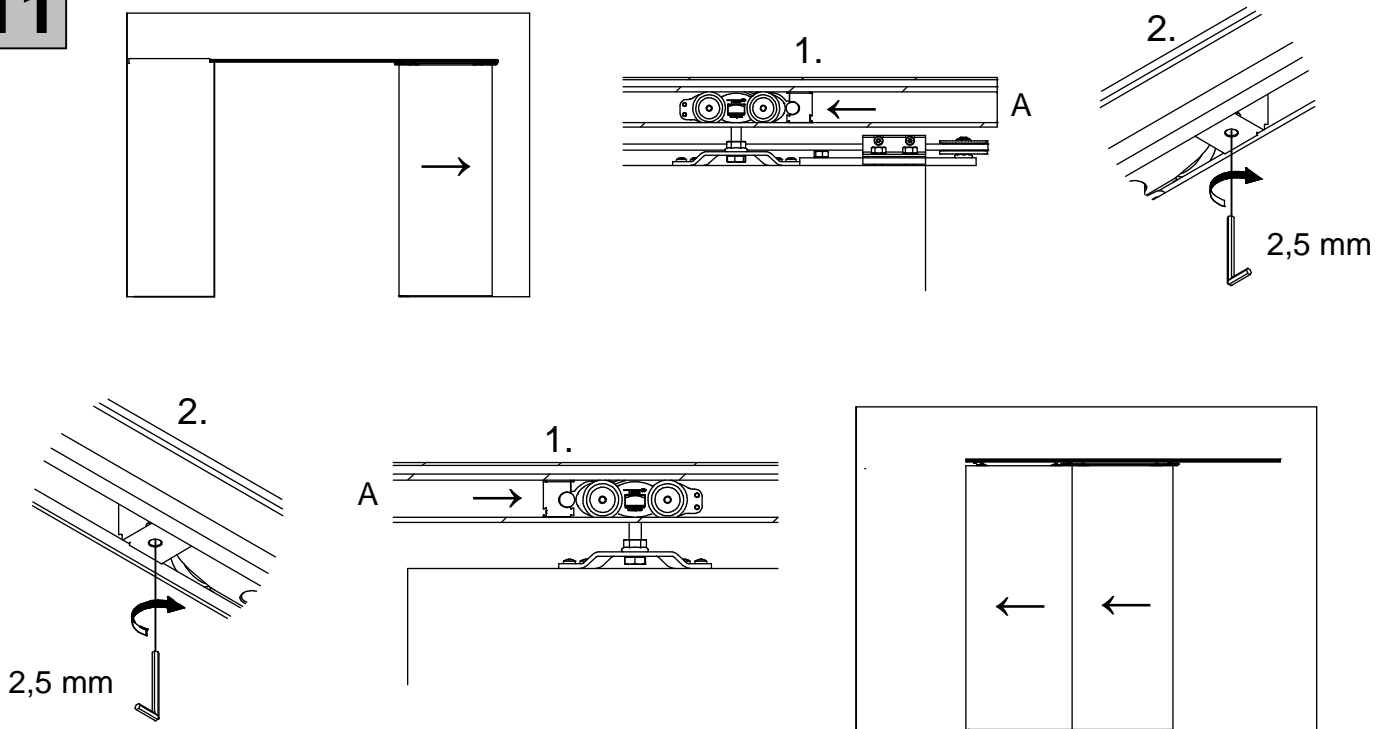
Irrtümer und technische Änderungen vorbehalten.

Subject to errors and technical amendments.

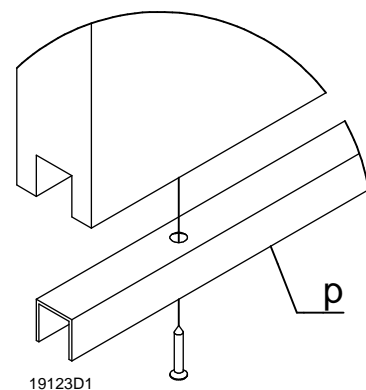
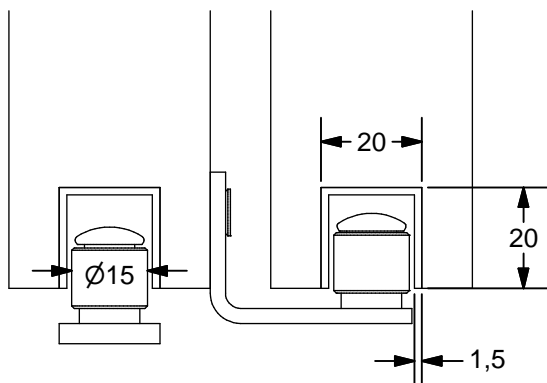
10



11



Optional



Irrtümer und technische Änderungen vorbehalten.

Subject to errors and technical amendments.