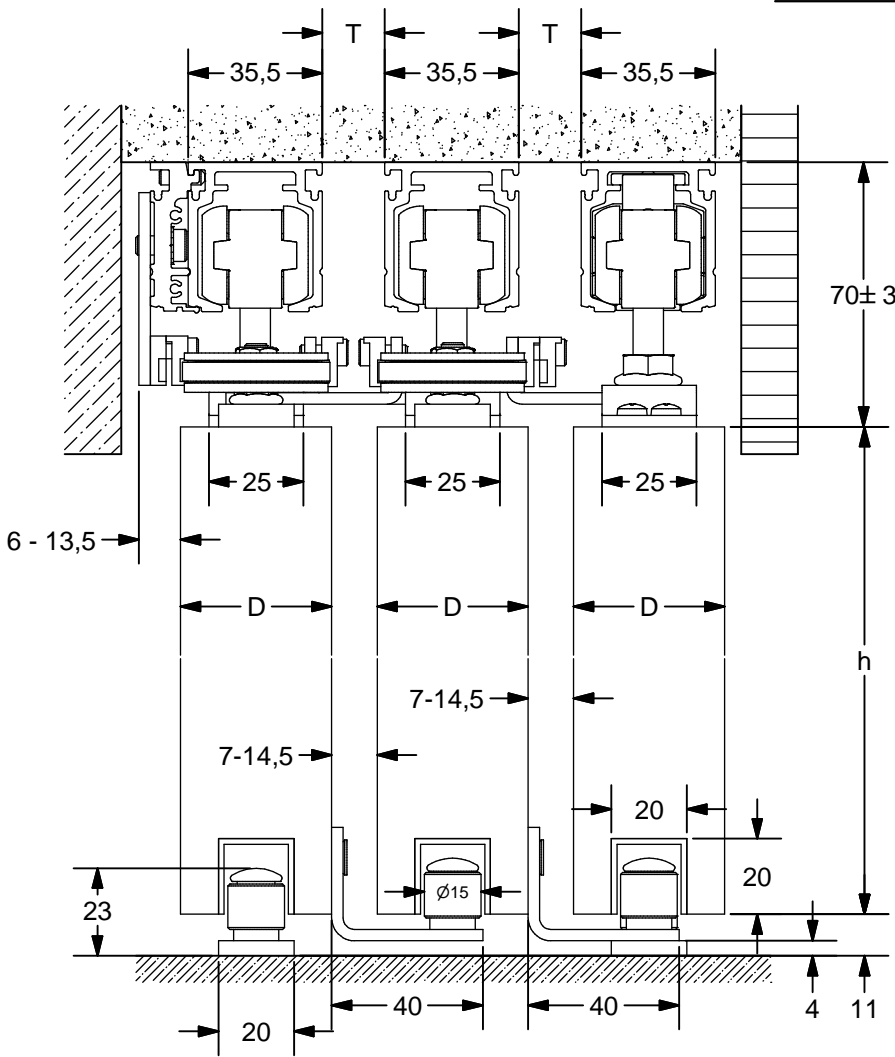


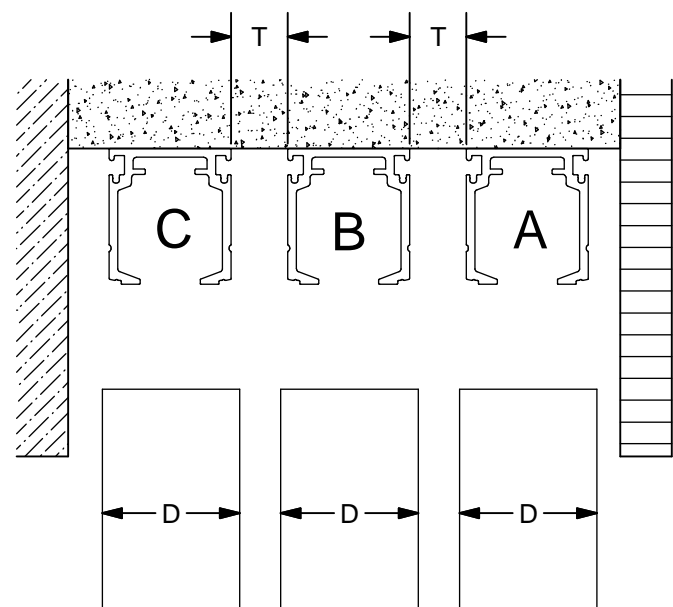
ALU 100 NEO Pro Teleskop



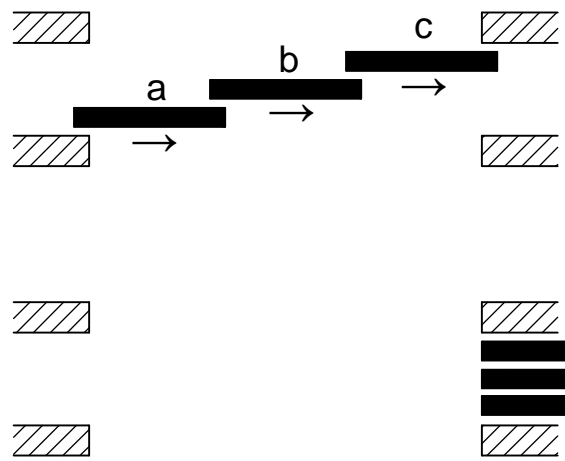
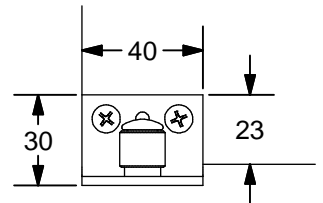
Teleskop-Set 3-flg. / Telescopic-Set 3-leaves



- | | | |
|----------------------|--------------------------|----------------------|
| a
RX100A
6x | b
8069
6x | c
SX100H
2x |
| d
204129
2x | e
18129
1x | f
203009-U1
2x |
| g
203009-U2
1x | h
203009-U3
1x | i
203009-1
1x |
| k
203009-2
2x | l
203089-MS
1x | m
05M
6m |
| n
4.5x30
24x | o
5x25
10x | p
6.2x10.5
4x |
| r
Ø5.3
10x | s
19123D1
Optional | |



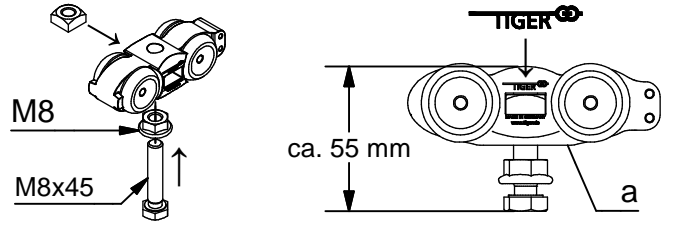
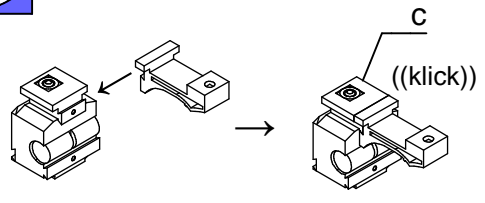
$$T = \frac{D}{2} - 3,5$$



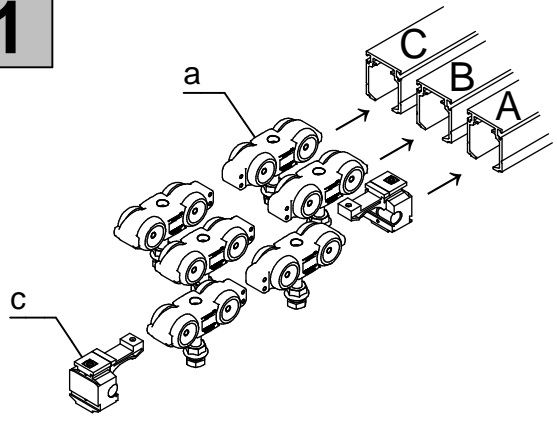
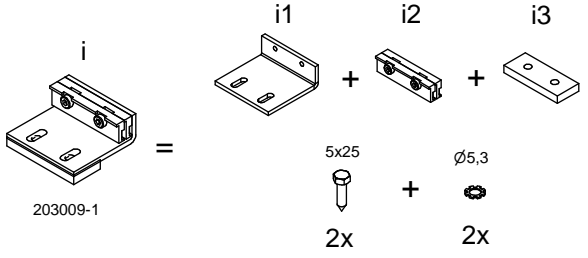
Irrtümer und technische Änderungen vorbehalten.

Subject to errors and technical amendments.

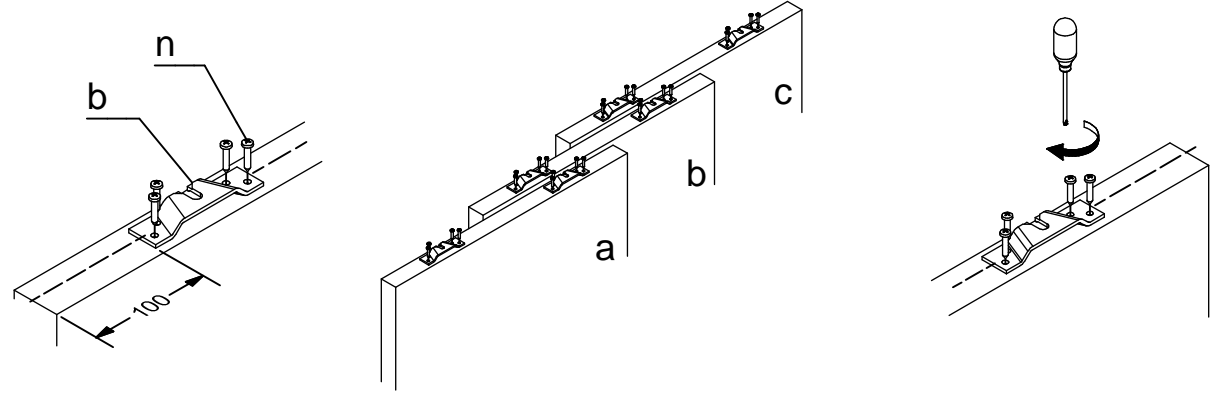
i



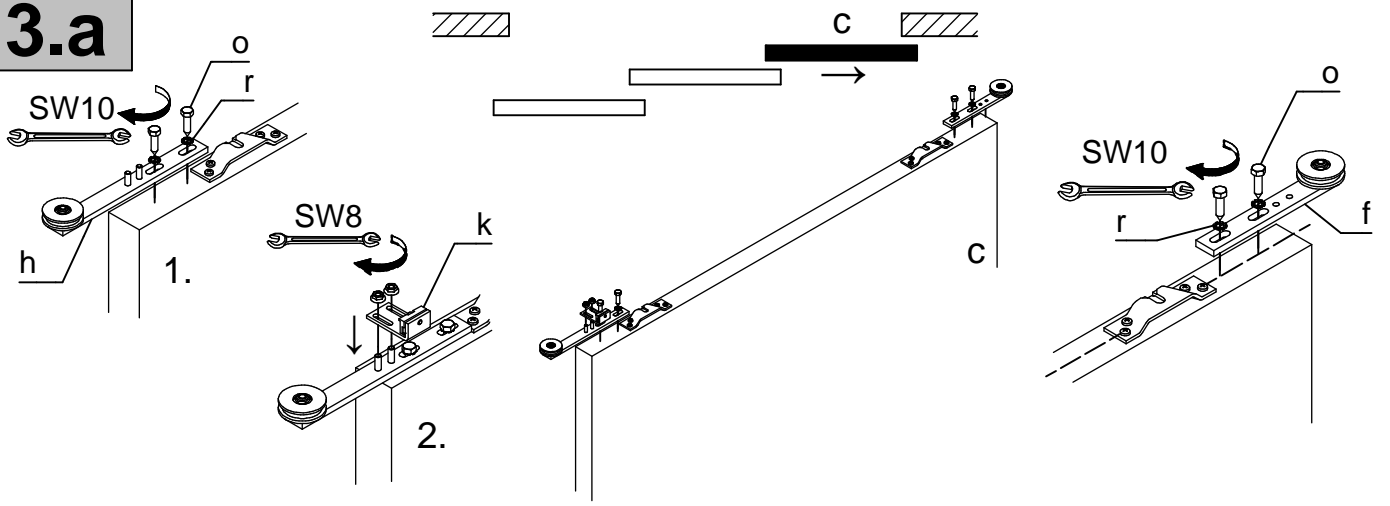
1



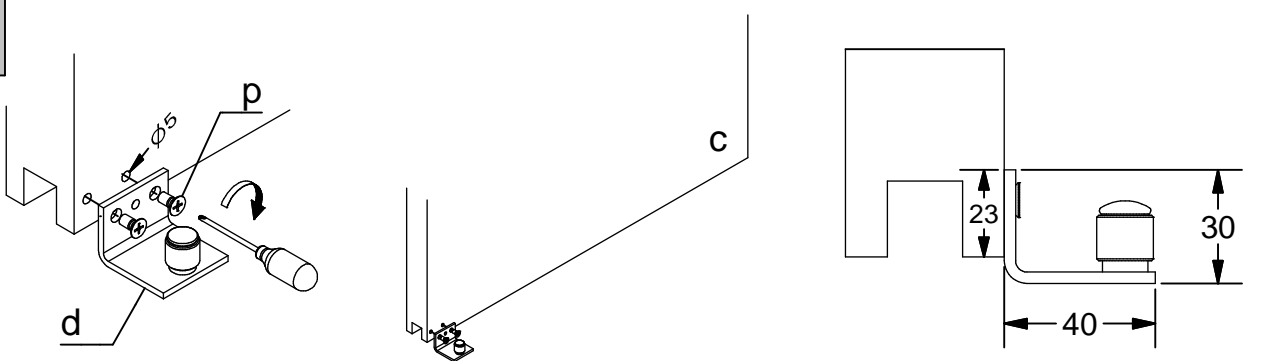
2



3.a



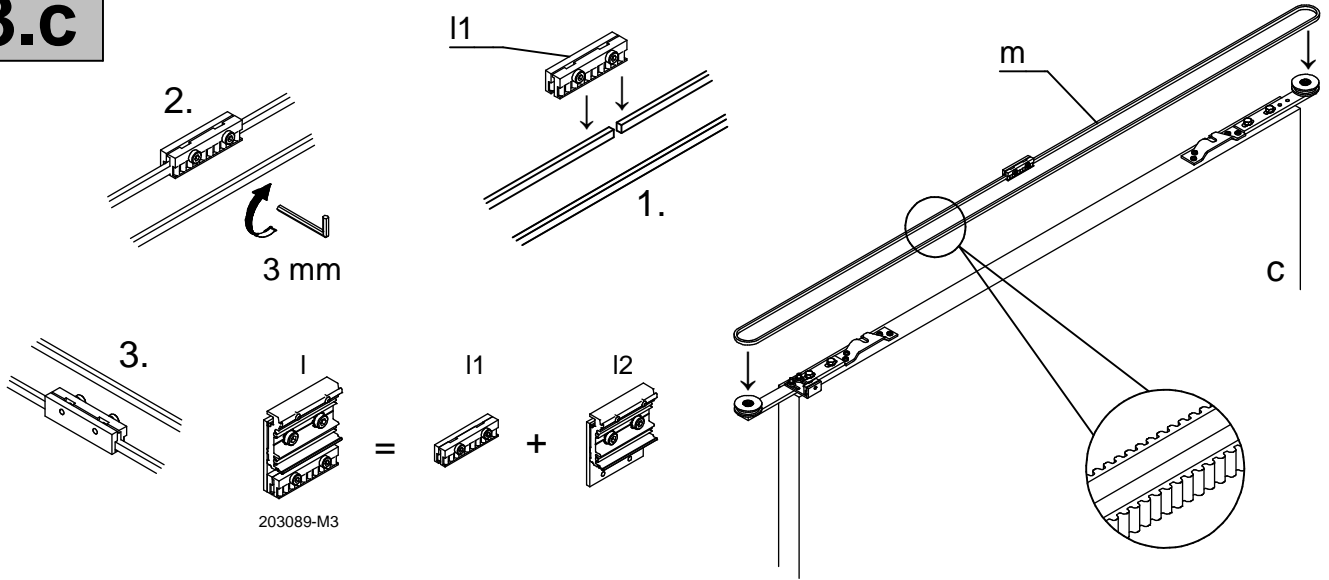
3.b



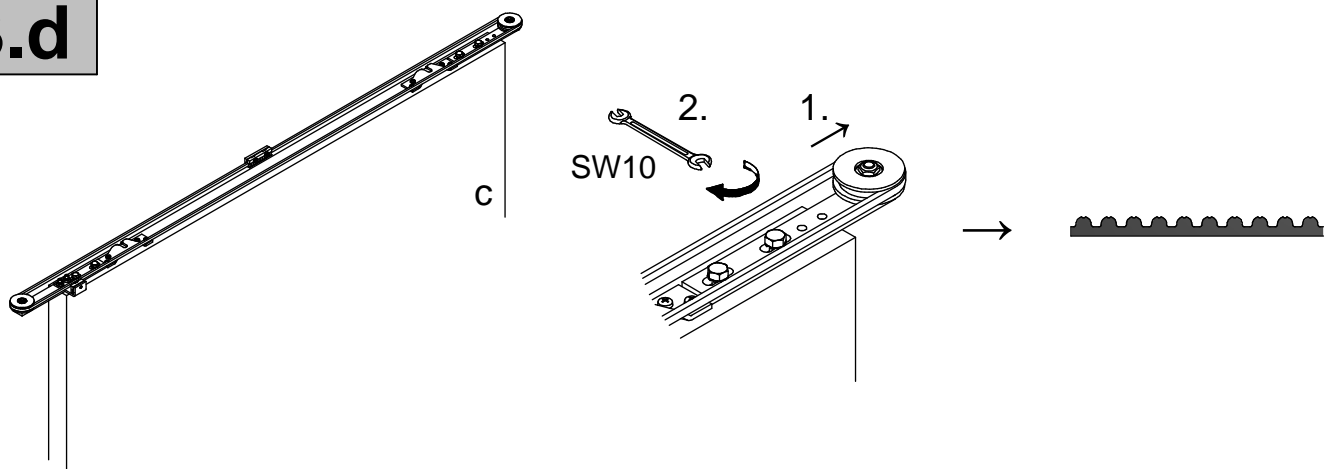
Irrtümer und technische Änderungen vorbehalten.

Subject to errors and technical amendments.

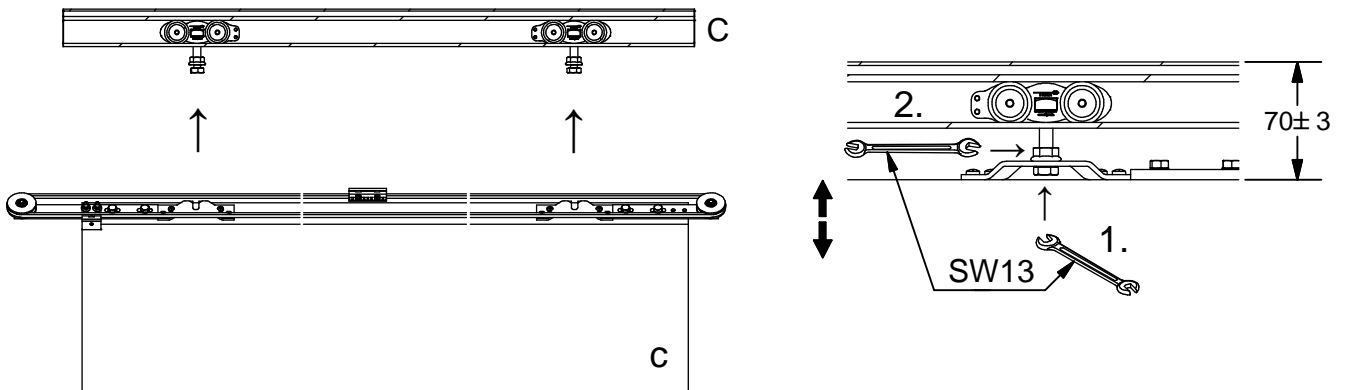
3.c



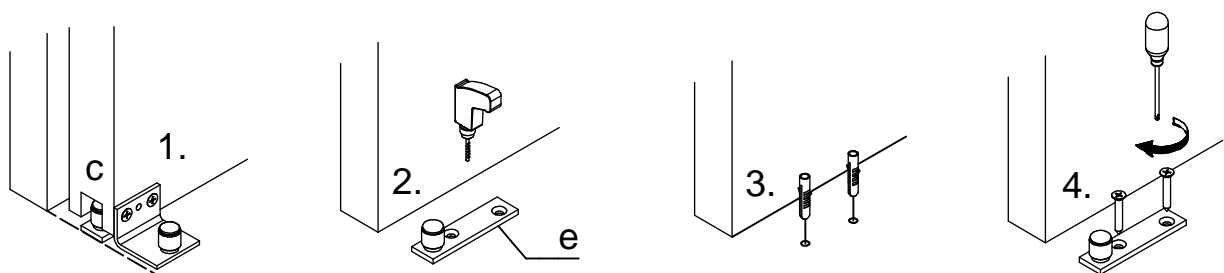
3.d



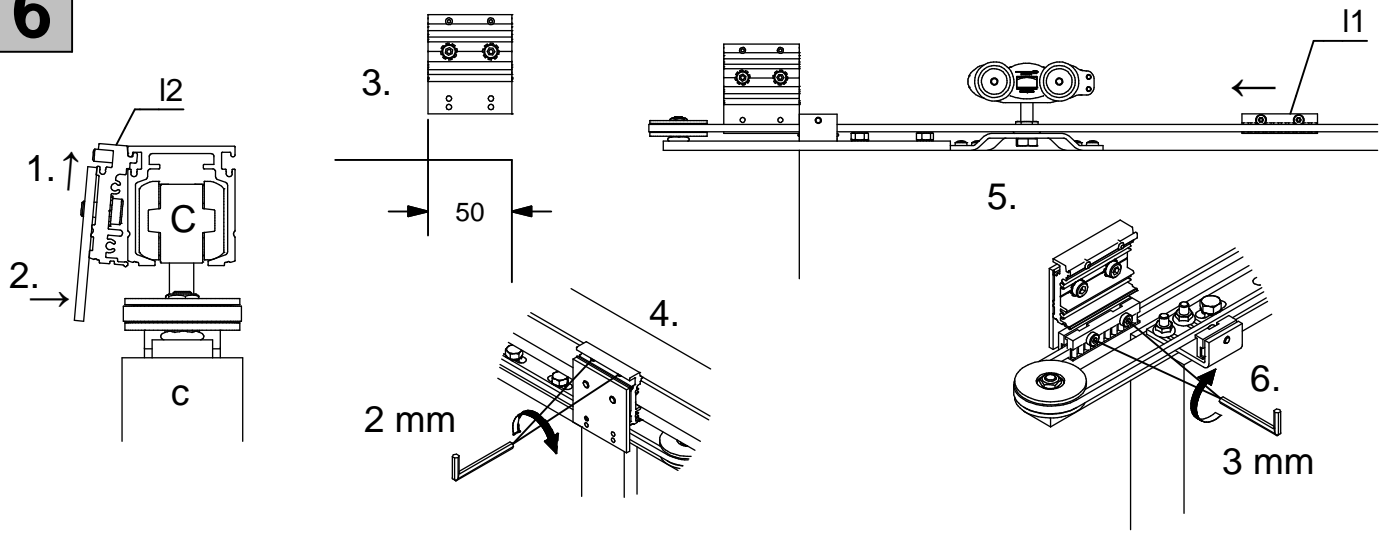
4



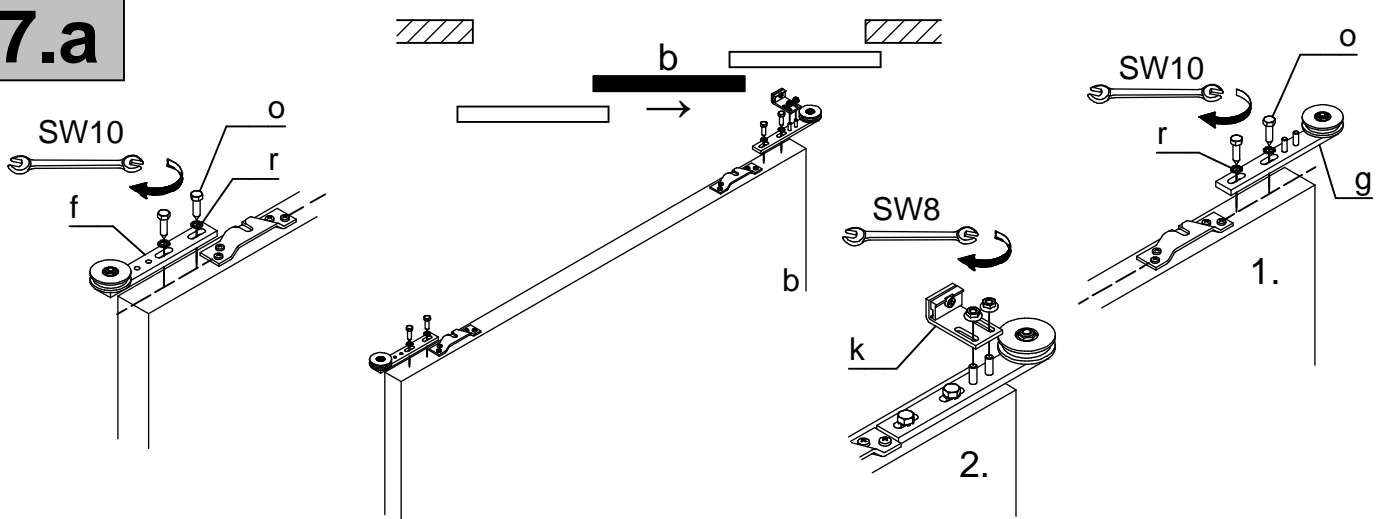
5



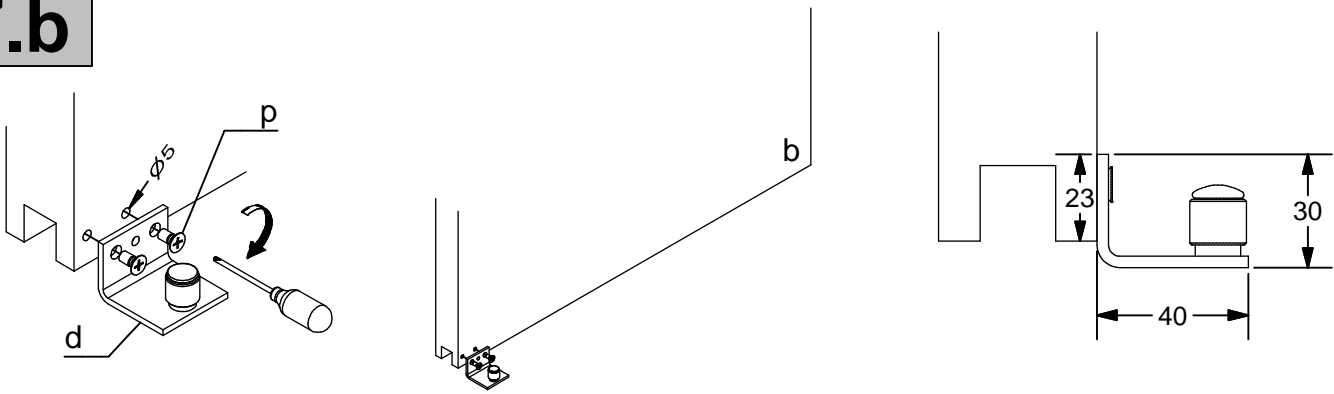
6



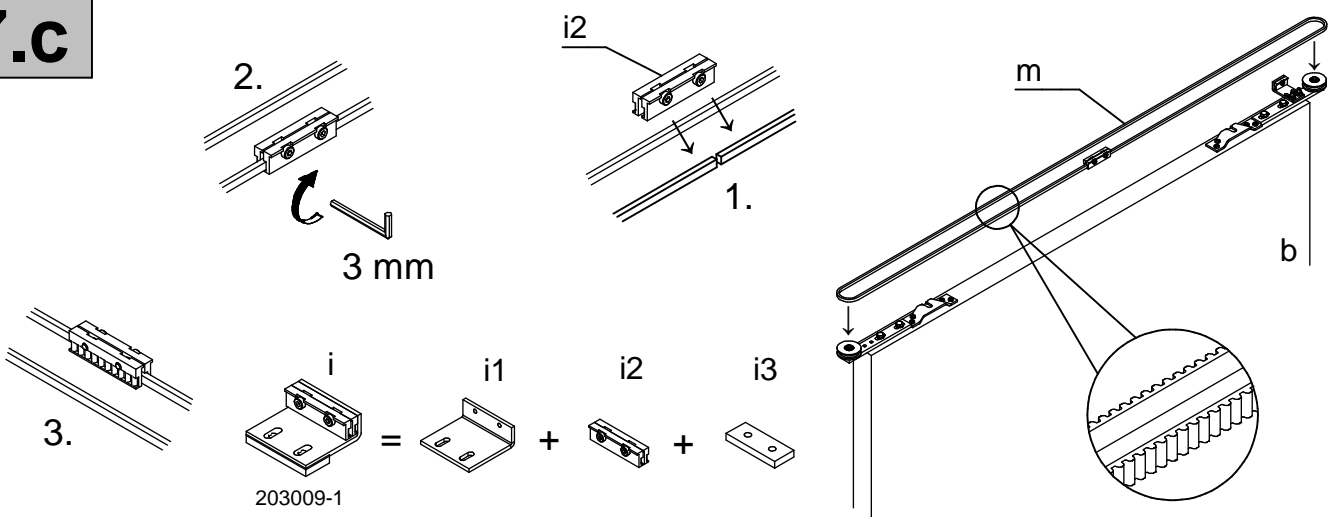
7.a



7.b



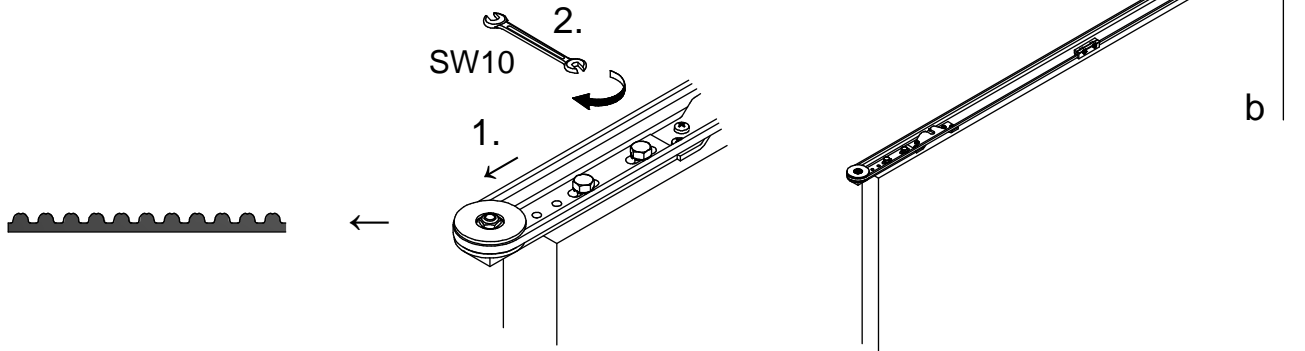
7.c



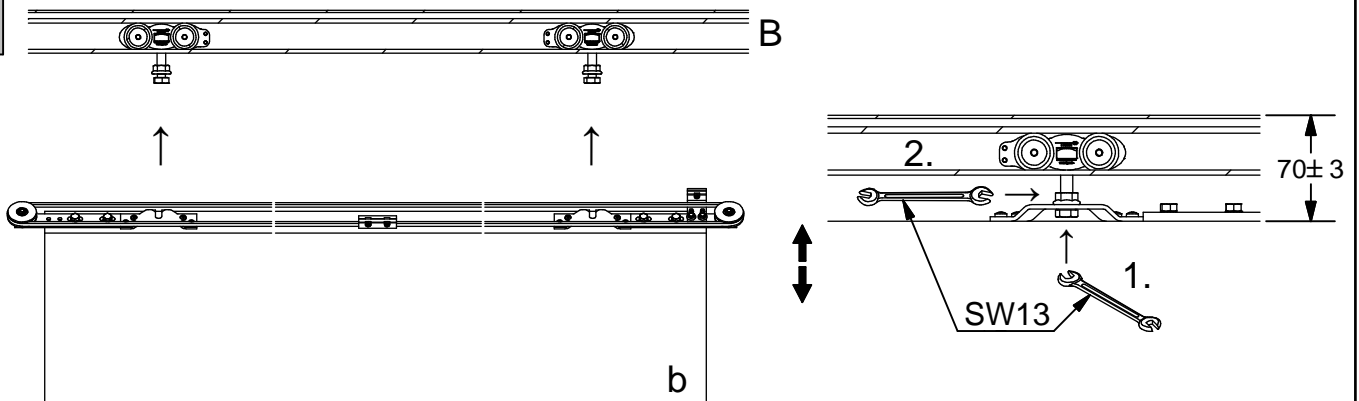
Irrtümer und technische Änderungen vorbehalten.

Subject to errors and technical amendments.

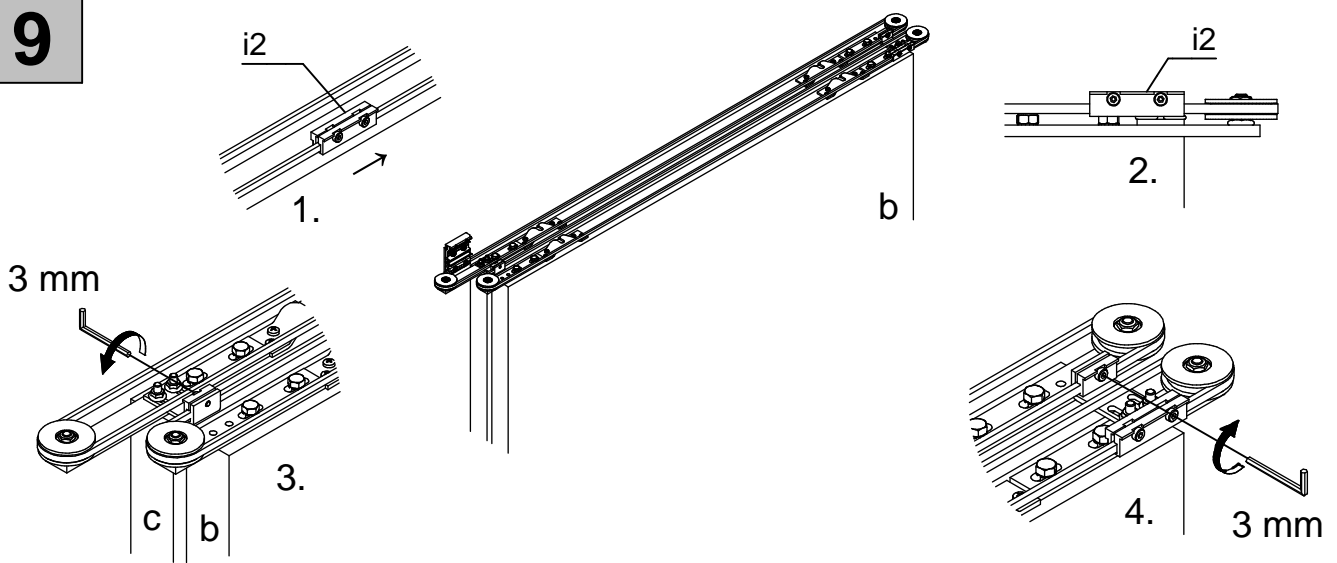
7.d



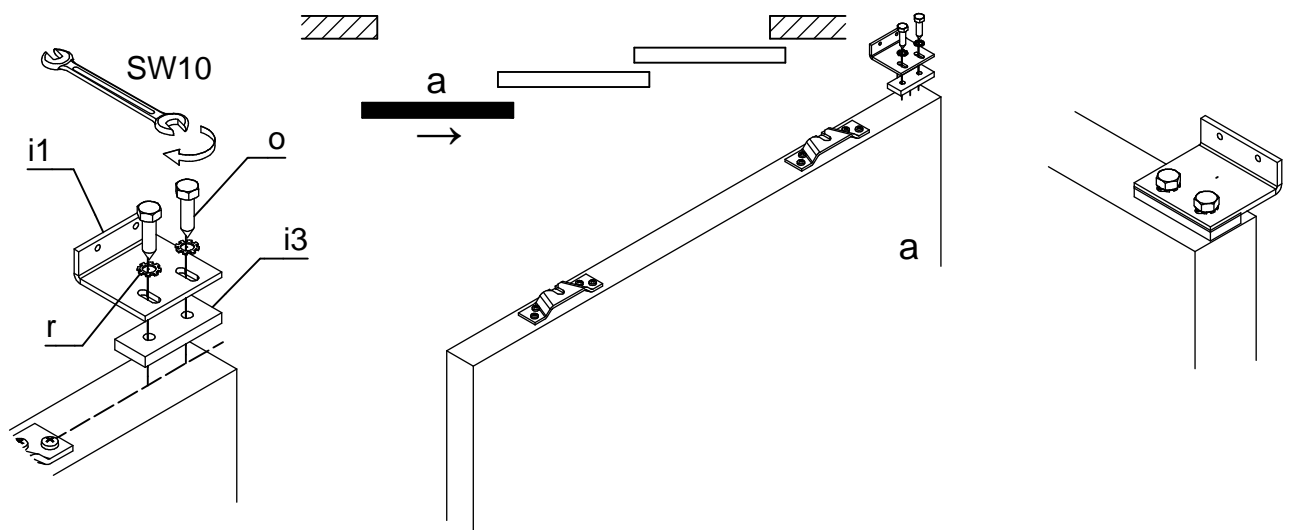
8



9



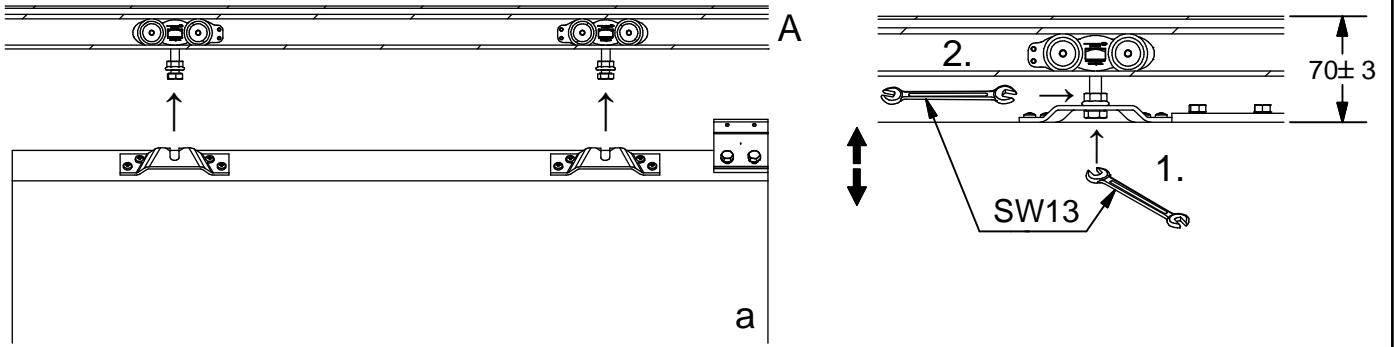
10



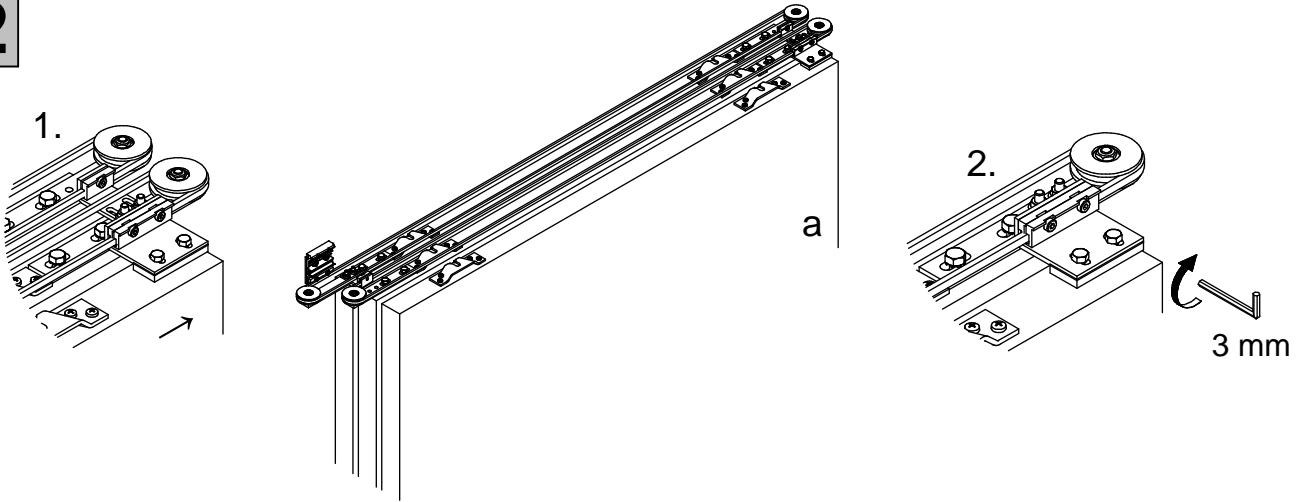
Irrtümer und technische Änderungen vorbehalten.

Subject to errors and technical amendments.

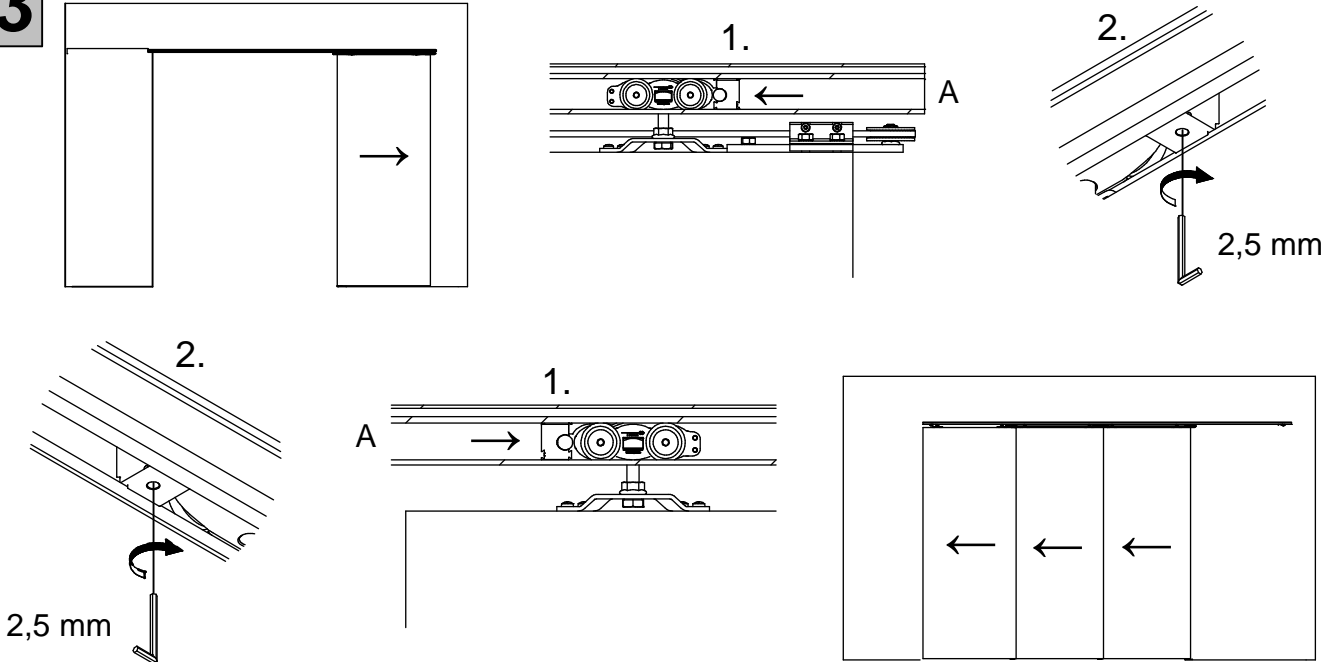
11



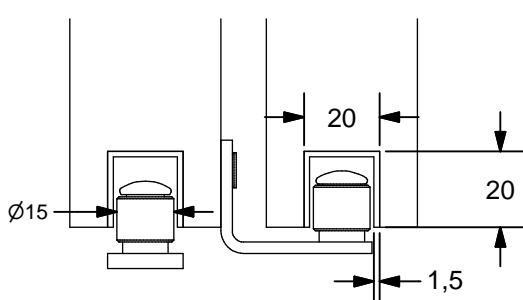
12



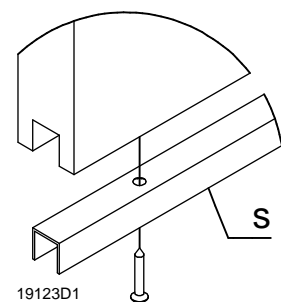
13



i



Optional



19123D1