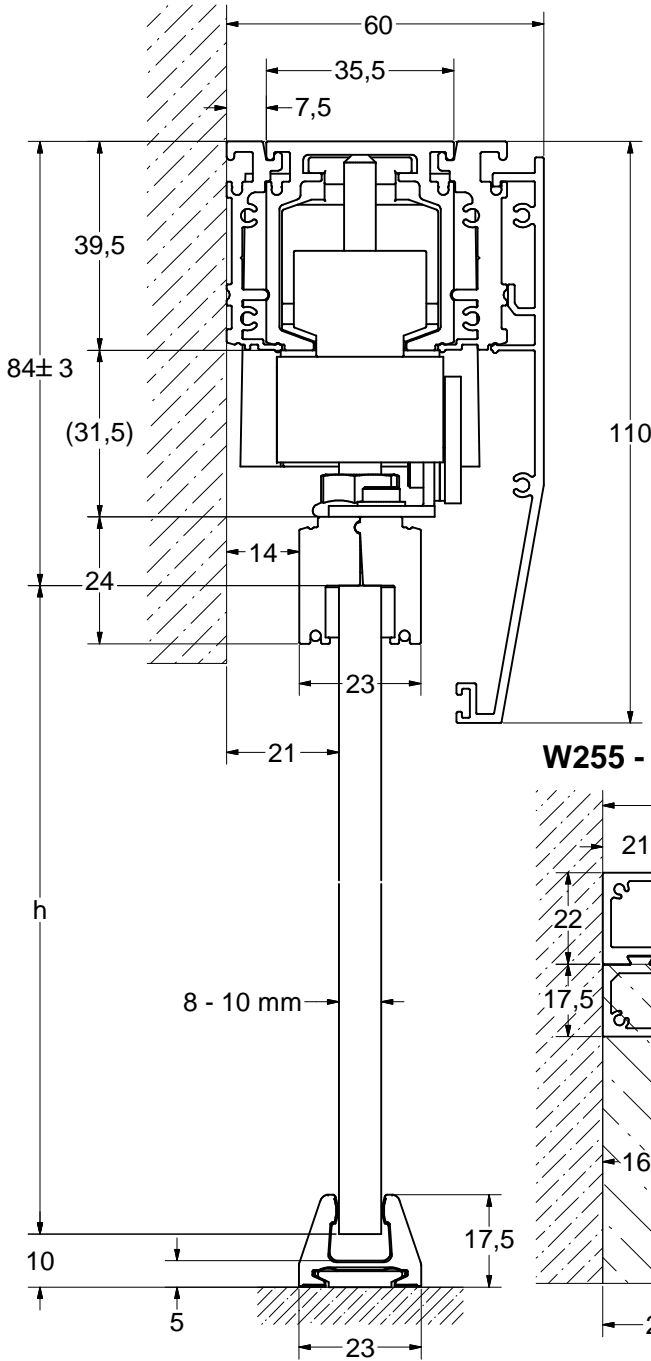
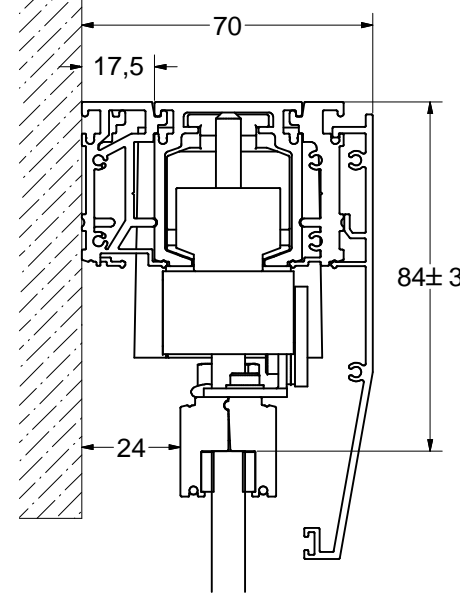


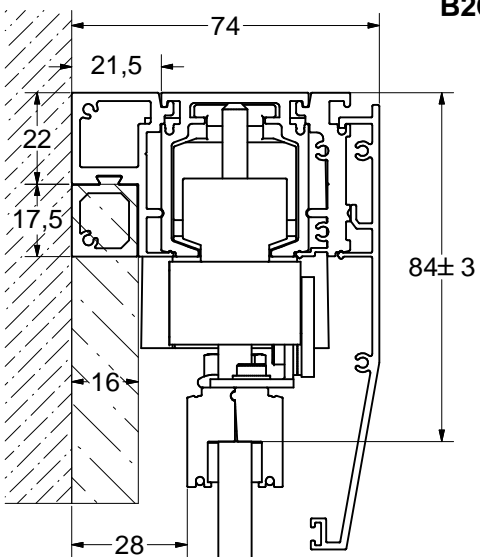
W254 - T355 + W258 + B261



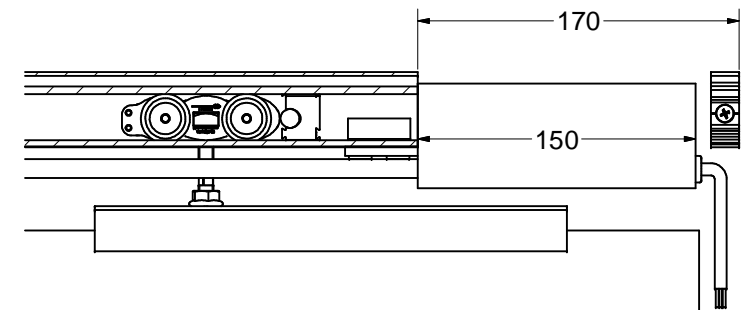
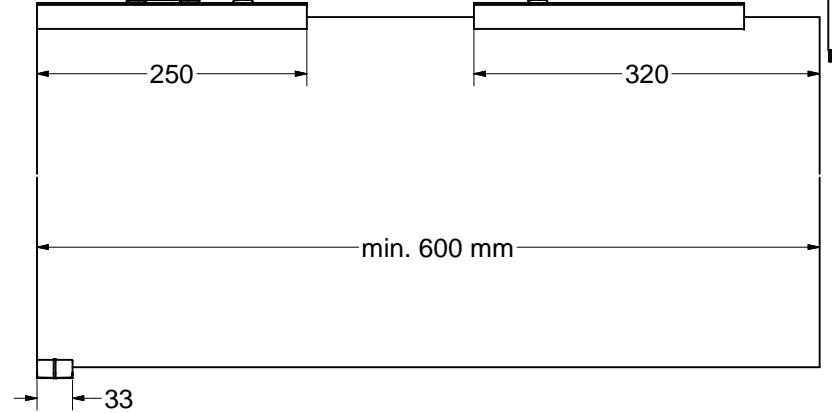
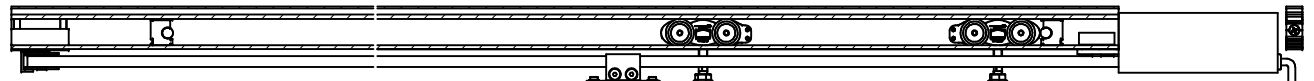
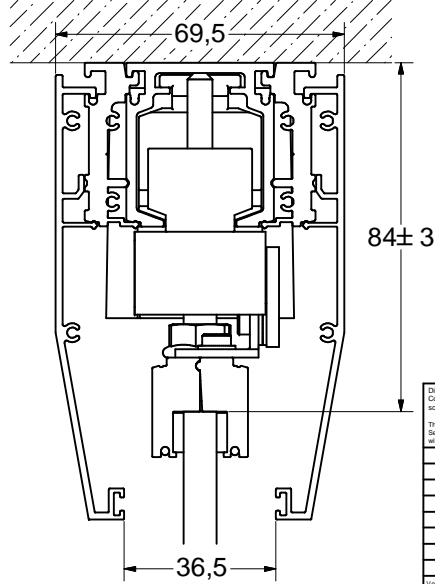
W255 - T355 + W258 + B261




W255 - T355 + W258 + B261



B261 - W258 - T355 + W258 + B261



ALU 100 NEO Pro ET3 Glas

Diese Zeichnung ist Eigentum der Hermann Franckes Nachf. GmbH & Co. KG. Verweilt, Vervielfältigung oder Weitergabe an Dritte ist ohne schriftliche Genehmigung untersagt.		Allgemeintoleranz DIN ISO 2768-mK		Maßstab 1 : 3,5	Gewicht
This drawing is property of Hermann Franckes Nachf. GmbH & Co. KG. Selling, reproducing and making available for third parties is forbidden without written permitt.		Tolerierungsgrundsatz EN ISO 8015		Werkstoff	
		Datum	Name	ALU 100 NEO Pro ET3 Glas	
		Erstellt 05.12.2016	Klaus Hanke		
		Geprüft	Haake		
		Abwicklung in mm			
				Artikel Nr.: PRO100ETG	
		Hermann Franckes Nachf. GmbH & Co. KG Baubeschlagfabrik D-28716 Bremen		ID: ENG-024062	
				Zg. Nr.: TIGER	
Version		Beschreibung der Änderungen	Datum	Name	Ersatz für:
				1 v.1	
				A2	
				Ersetzt durch:	