

ALU 100 NEO PRO ET3 Glas Synchron



Laufwagen
RX100A, 4 Stück



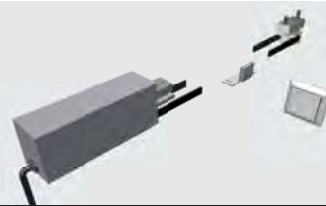
Glasklemme GLM
274087M, 4 Stück



Stopper
SX100A, 4 Stück



Bodenführung
T-Guide Glas, 2 Stück



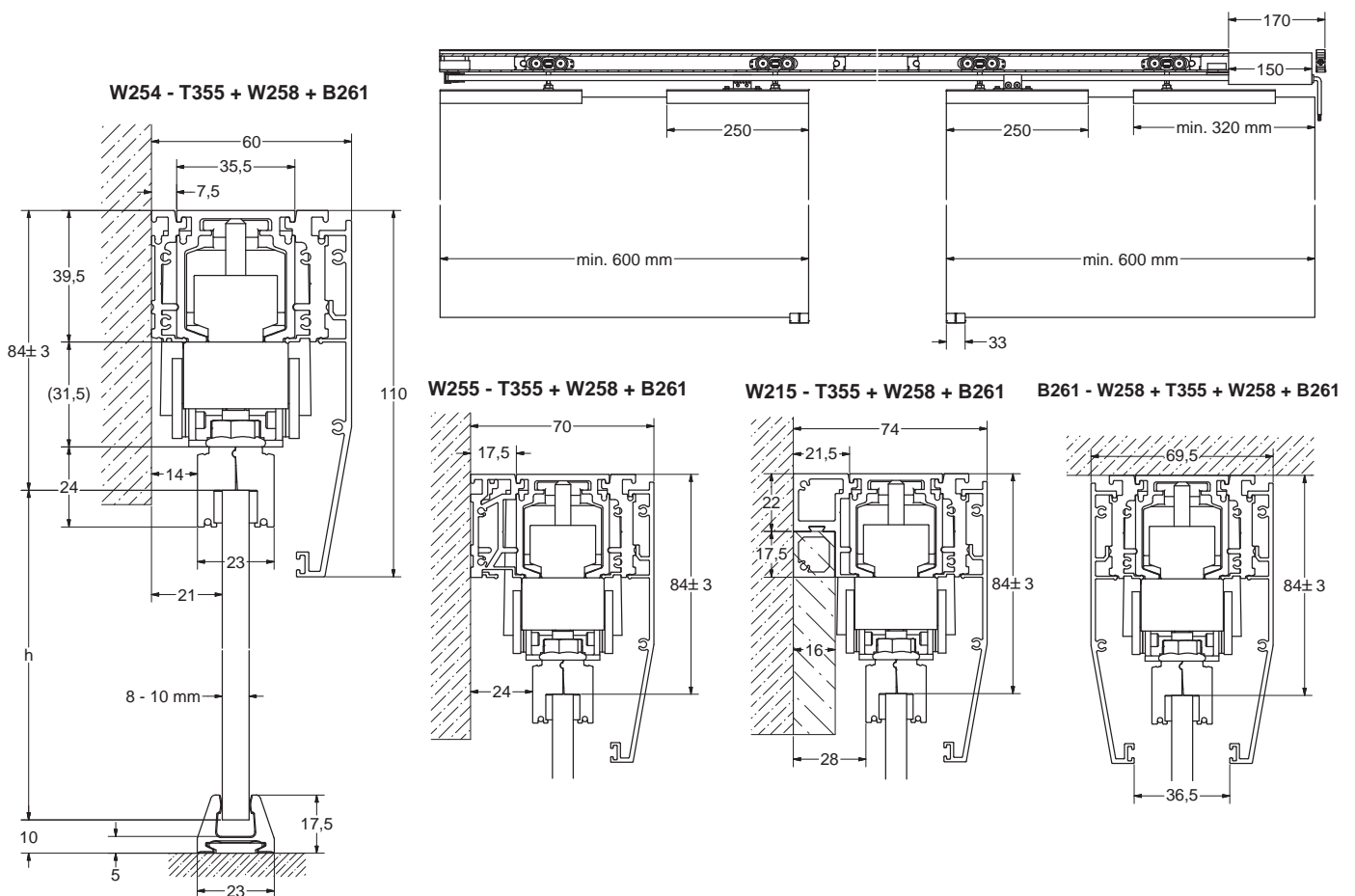
ET3-80-EU Motoreinheit
mit Steuerung, UP-Netzteil 100 – 240 V, inkl. 12 m Zahnriemen,
Umlenkeinheit, Adapterstück W254-Profil 15 mm, Zahnriemenklemme 2 Stück
und Taster mit Abdeckrahmen



Montagewerkzeug

Technische Hinweise

Maximales Gesamtürgewicht	80 kg
Aufbauhöhe	84 ± 3 mm
Glasstärke	8 – 10 mm ESG (12 mm auf Anfrage)
Minimale Türbreite	600 mm
Betriebsspannung	24 V über externes UP Netzteil (100 – 240 V)



Technische Dokumente

Montageanleitungen, technische Zeichnungen und weiteres Infomaterial zu diesem Produkt bieten wir auf www.tiger.de zum Download an. Dort finden Sie auch Neuigkeiten und allgemeine Informationen zu allen TIGER-Produkten.