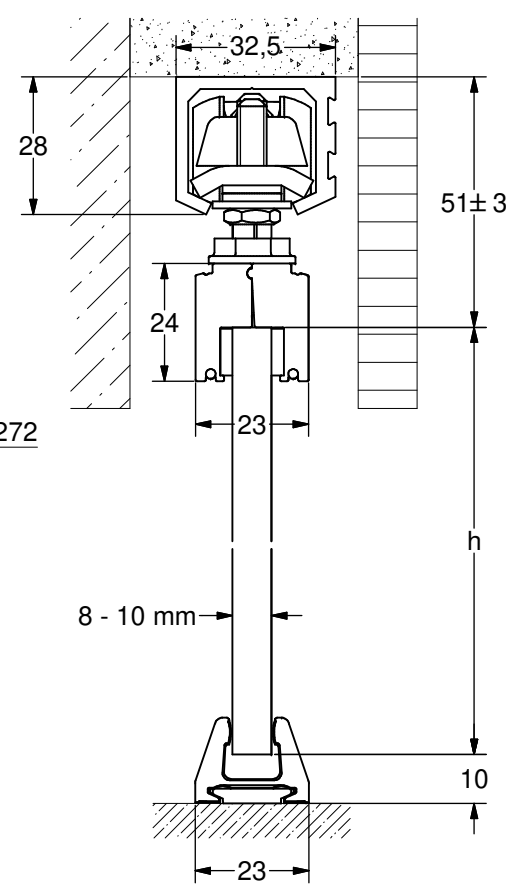
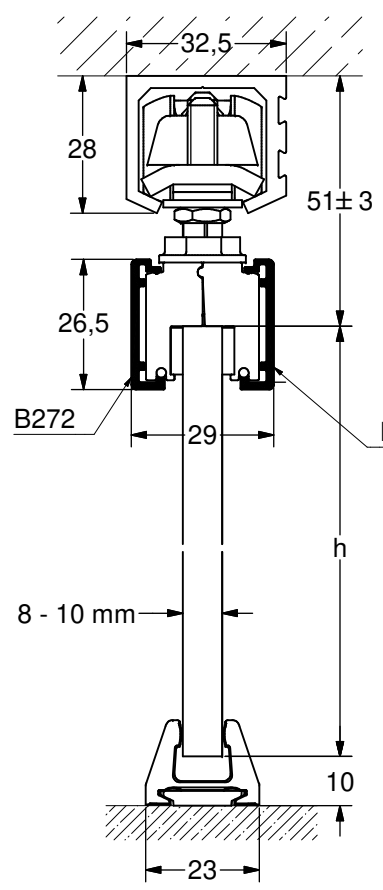
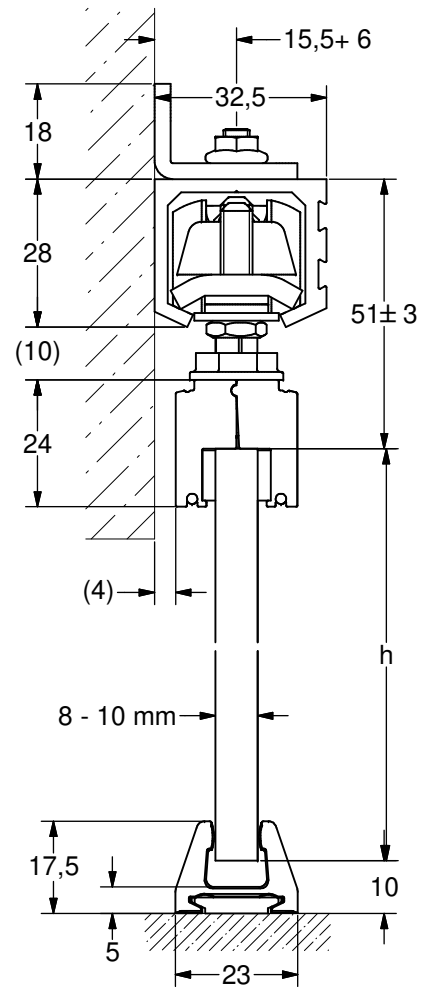
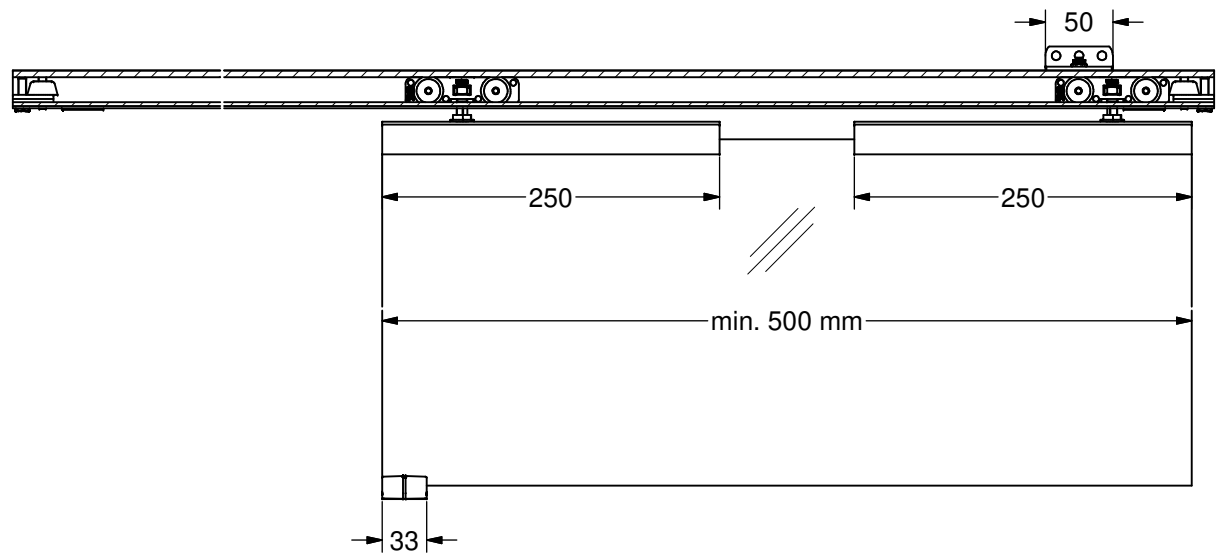
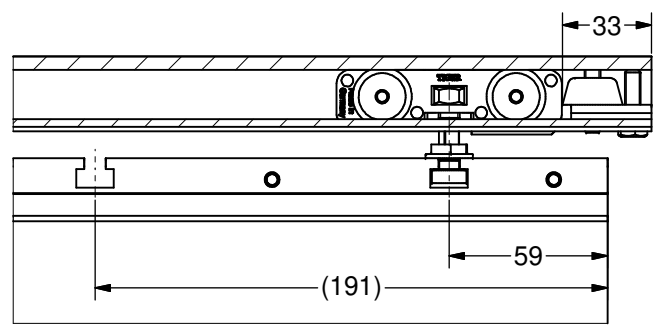


8 7 6 5 4 3 2 1

F  
E  
D  
C  
B  
A

F  
E  
D  
C  
B  
A



# NEO 80 Glas

Diese Zeichnung ist Eigentum der Hermann Franckes Nachf. GmbH & Co. KG. Verleiht, Vervielfältigung oder Weitergabe an Dritte ist ohne schriftliche Genehmigung untersagt.		Allgemeintoleranz DIN ISO 2768-mK		Maßstab 1,4:1	Gewicht 22.090 kg
This drawing is property of Hermann Franckes Nachf. GmbH & Co. KG. Lending, reproducing and making available for third parties is forbidden without a written permit.		Tolerierungsgrundsatz EN ISO 8015		Werkstoff	
		Datum	Name	NEO 80 Glas	
		Erstellt 09.11.2016	Klaus Härke		
		Geprüft	Haake		
		Abwicklung in mm		Artikel Nr.: NEO80+Glas	
		TIGER		ID: ENG-023934	1 v.1
		Hermann Franckes Nachf. GmbH & Co. KG Baubeschlagfabrik D-28716 Bremen		Zg. Nr.: TIGER	A2
Version	Beschreibung der Änderungen	Datum	Name	Ersatz für:	Ersetzt durch:

8 7 6 5 4 3 2 1