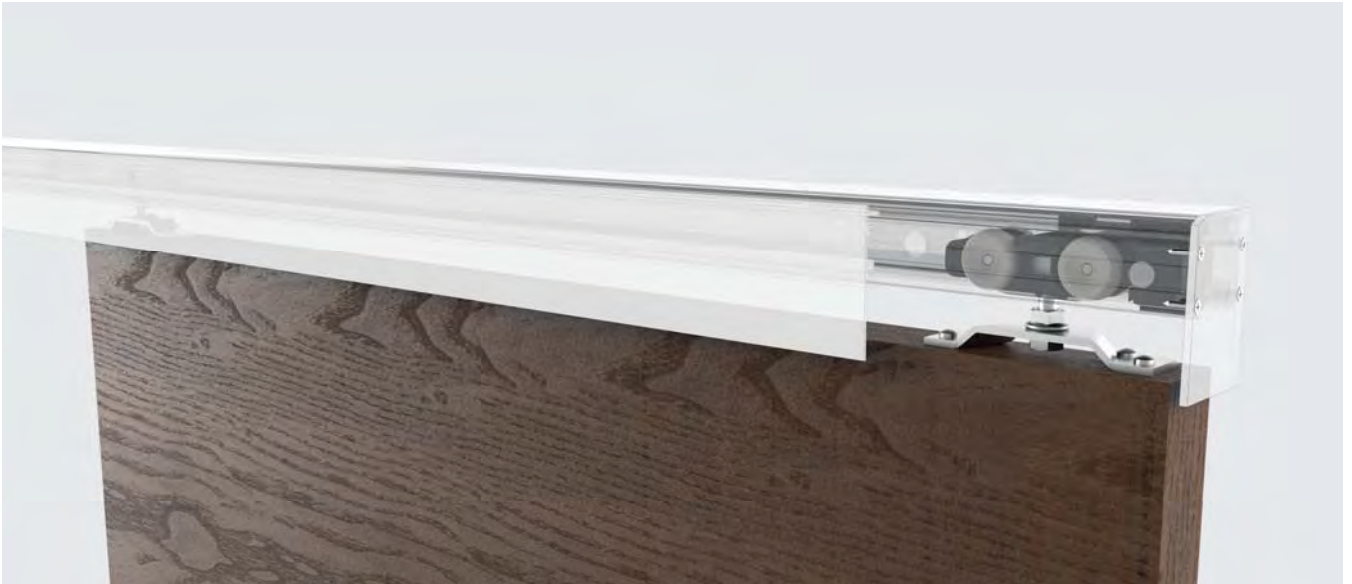


ALU 100 NEO PRO Holz



Hochflexibel verwendbarer Schiebetürbeschlag für Holztüren und Raumteiler –
Die neue Generation von Schiebetürbeschlägen, ab sofort mit Befestigungsmaterial.



Laufwagen
RX100A, 2 Stück



Tragflansch
8069, 2 Stück



Haltestopper
SX 100H, 2 Stück



Bodenführung
T-Guide Holz



Befestigungsmaterial

Technische Hinweise

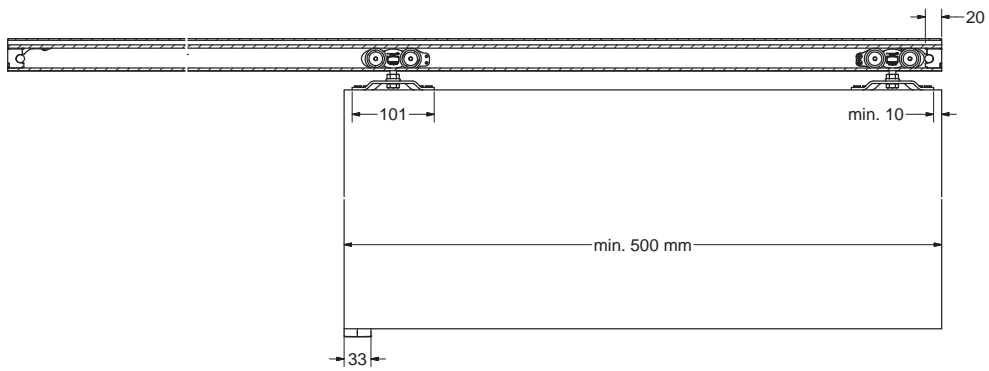
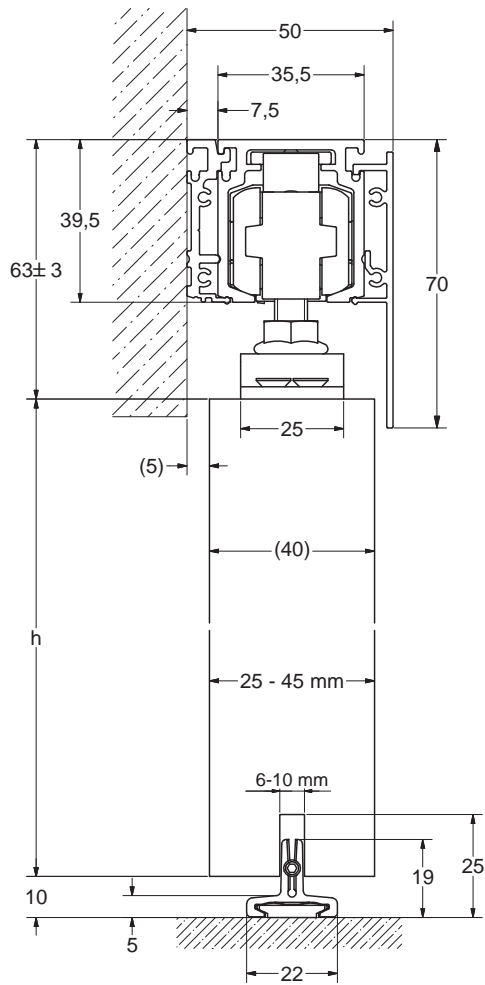
Maximales Türgewicht	100 kg
Aufbauhöhe	63 ± 3 mm
Türblattstärke	25 – 45 mm
Minimale Türbreite	500 mm

Klassifizierung nach DIN EN 1527

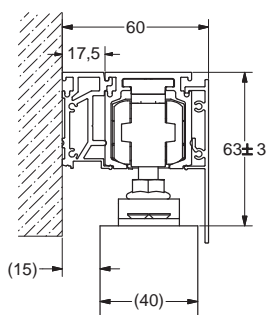
Nutzungs-kategorie	Dauer der Funktions-fähigkeit	Türmasse	Feuer-beständigkeit	Sicherheit	Korrosions-verhalten	Schutz	Türart	Anfangs-reibung
-	6	2	0	-	0	-	1	3



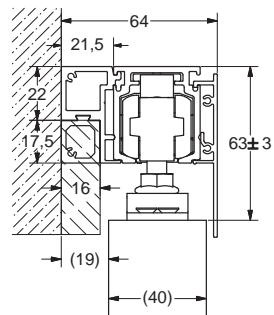
W254 + T355 + B256



W255 + T355 + B256



W215 + T355 + B256



B256 + T355 + B256

