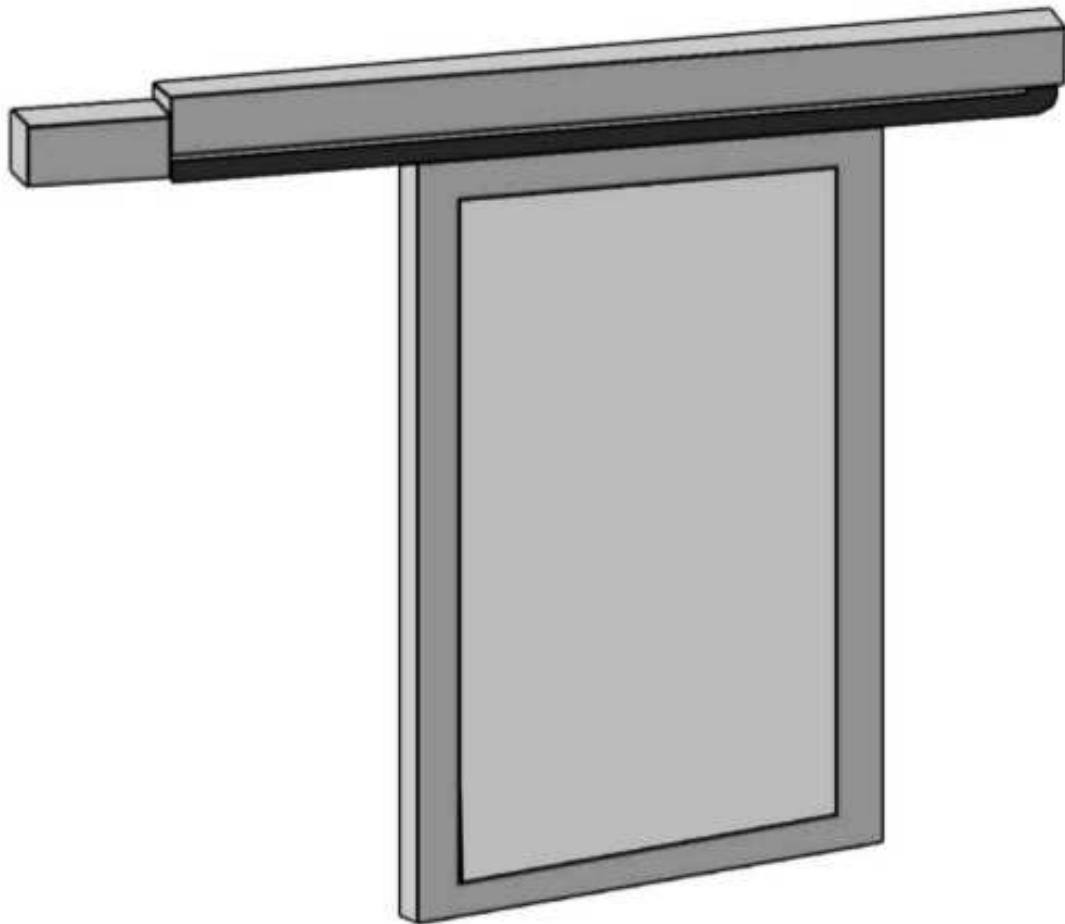


# ET3 Alu 100 Anschlussplan



# Impressum

Hermann Francksen Nachfolger GmbH & Co.KG  
Baubeschlagsfabrik

Lesumbroker Landstraße 22  
DE 28719 Bremen

Telefon: +49 (0) 421 / 69 44 6 - 0

Telefax: +49 (0) 421 / 69 44 6 - 11

info@tiger.de  
www.tiger.de

## Dokumentinformationen

Dokumenttyp: Anschlussplan

Titel: ET3 Alu 100

Version: 1.9

Sprache: deutsch

Originalsprache: deutsch

Dokument: -----

## Urheberrechtshinweis

Dieses Dokument ist urheberrechtlich geschützt. Es darf ohne vorherige schriftliche Erlaubnis durch den oben genannten Ersteller weder vollständig noch auszugsweise vervielfältigt, verbreitet oder zu Zwecken des Wettbewerbes unbefugt verwendet werden.

Alle Rechte an Zeichnungen und anderen Unterlagen, sowie jede Verfügungsbefugnis liegt beim Ersteller, auch für den Fall von Schutzrechtsanmeldungen.

## Konformitätserklärung

Das Produkt entspricht den grundlegenden Anforderungen der zutreffenden europäischen Richtlinien. Die Konformität wurde nachgewiesen. Das Original der Konformitätserklärung ist als separates Dokument verfügbar und kann beim Hersteller angefragt werden.

## Technische Änderungen

Unsere Produkte werden ständig weiterentwickelt und verbessert. Die in dieser Ausgabe enthaltenen Daten entsprechen dem Stand des Produktes zum Zeitpunkt der Erstellung dieses Dokumentes.

Spätere Änderungen von technischen Details gegenüber den Angaben und Abbildungen des Dokuments sind vorbehalten. Verwenden Sie immer die aktuelle Version des Dokuments und kontaktieren Sie im Zweifelsfall den Hersteller.

## Fragen

Wenn Sie Fragen zum Produkt haben, wenden Sie sich bitte unter Angabe der Auftrags- oder Seriennummer an den Kundenservice.

# Inhaltsverzeichnis

<b>1</b>	<b>Zu diesem Dokument</b>	<b>4</b>
1.1.1	Zielgruppe	4
1.1.2	Ziel des Dokuments	4
1.1.3	Verweis auf andere Dokumente, Richtlinien und Normen	4
1.1.4	Verwendete Symbolik	4
<b>2</b>	<b>Sicherheit</b>	<b>5</b>
2.1	Voraussetzungen zum Betrieb	5
2.1.1	Umgebungsbedingungen	5
2.2	Bestimmungsgemäße Verwendung	5
2.3	Verhalten im Fehlerfall	5
<b>3</b>	<b>Funktionsbeschreibung</b>	<b>6</b>
3.1	Allgemeine Funktionen	6
3.2	Betriebsarten	7
<b>4</b>	<b>Kabelverlegung</b>	<b>8</b>
4.1	Leitungschema	8
4.2	zu verwendende Leitungen	8
<b>5</b>	<b>Montage und Anschluss</b>	<b>9</b>
5.1	Montage der Bauteile	9
5.2	Elektrischer Anschluss	10
5.2.1	Exemplarische Anschlüsse bauseitiger Schaltgeräte	11
<b>6</b>	<b>Inbetriebnahme</b>	<b>12</b>
6.1	Konfiguration	12
6.1.1	Offenhaltezeit	12
6.1.2	Schalter	13
6.2	Schritte zur Inbetriebnahme	14
6.3	Verhalten bei Unterbrechung der Stromversorgung	15
6.4	Fehleranzeige	16
<b>7</b>	<b>Funkempfänger</b>	<b>17</b>
7.1	Montage des Funkempfängers	17
7.2	Funksender programmieren	17
7.2.1	Funksender einlernen	18
7.2.2	Funksender löschen	18

# 1 Zu diesem Dokument

## 1.1.1 Zielgruppe

Dieses Dokument richtet sich an Elektrofachkräfte. Alle Personen, die den Schiebetürantrieb elektrisch anschließen und in Betrieb nehmen müssen diesen Anschlussplan lesen. Wartungs- und Reparaturarbeiten erfolgen nur durch ausgebildetes Fachpersonal.

Der Inhalt des Dokuments muß den Ausführenden zugänglich gemacht, verstanden und umgesetzt werden.

## 1.1.2 Ziel des Dokuments

Dieses Dokument beinhaltet wichtige Informationen zur Montage und zum Anschluss und zur Inbetriebnahme des Produktes. Das Dokument ist vor allen Arbeiten an der Elektrik und der Elektronik zu lesen und als Bestandteil des Produktes jederzeit zugänglich aufzubewahren.

## 1.1.3 Verweis auf andere Dokumente, Richtlinien und Normen

Zusätzlich zu diesem Dokument sind weitere Dokumente, Richtlinien, Normen und Gesetze für Produkte dieser Art zu beachten.



### Hinweis

Der verarbeitende Betrieb hat eine erhöhte Beratungspflicht gegenüber dem Kunden. Die einschlägigen Richtlinien und Normen sind zu beachten.

## 1.1.4 Verwendete Symbolik



### Hinweis

Ein Hinweis kennzeichnet ergänzende und wichtige Zusatzinformationen.

## VORSICHT



### Beschreibung von Art und Quelle der Gefahr

Mit dieser Symbolik gekennzeichnete Warnungen betreffen die Sicherheit. Bei Nichtbeachtung können Sach- und Personenschäden die Folge sein.

Die folgenden Warnstufen kennzeichnen aufsteigend die Wahrscheinlichkeit und Schwere der ausgehenden Gefahr:

- Achtung - farblos
- Vorsicht - gelb unterlegt
- Warnung - orange unterlegt
- Gefahr - rot unterlegt

➤ Handlungsanweisungen zur Gefahrenabwehr

### Listen

- symbolisiert eine Liste ohne bestimmte Reihenfolge
- 1. symbolisiert Listen oder Handlungsanweisungen mit bestimmter Reihenfolgen

### Handlungsanweisungen

- symbolisiert einen Handlungsschritt
  - symbolisiert einen Verweis auf andere Stellen
- ✓ symbolisiert das Handlungsergebnis

## 2 Sicherheit

### GEFÄHR



#### **Lebensgefahr durch Stromschlag**

Gefährliche Verletzungen, Tod und Sachschaden durch gefährliche elektrische Spannung

- Elektroanschlüsse erfolgen nur durch den Fachmann
- Geräte vor allen Arbeiten stromlos schalten und vor Wiedereinschalten sichern
- Einschlägige Sicherheits- und Unfallverhütungsvorschriften beachten

### 2.1 Voraussetzungen zum Betrieb



#### **Hinweis**

Vor Inbetriebnahme dieses Produktes ist die Betriebsanleitung zu lesen und zu beachten.

#### 2.1.1 Umgebungsbedingungen

Die 24V Steuerung für Schiebeantriebe ist für den Einsatz in trockenen Räumen geeignet.

### 2.2 Bestimmungsgemäße Verwendung

Dieses Produkt dient als Steuerung für den Schiebetürantrieb ET3 des Herstellers. Die Angaben des Herstellers zur Dimensionierung, also maximale und minimale Abmaße, maximale Gewichte und ähnliche Angaben sind zu beachten.

Jeglicher darüber hinausgehender Betrieb des Produkts gilt als nicht bestimmungsgemäße Verwendung.

Es ist nicht sichergestellt, daß das Produkt mit Beschlagsystemen, Motoren oder sonstiger Elektronik anderer Hersteller funktioniert.

### 2.3 Verhalten im Fehlerfall

Sollten Sie einen Fehler feststellen ist das Gerät still zu legen und den Hersteller zu kontaktieren.

#### **Gerät stilllegen**

- Produkt nicht mehr bedienen
- Gerät von der Versorgungsspannung trennen
- Hersteller kontaktieren

## 3 Funktionsbeschreibung

### 3.1 Allgemeine Beschreibung

Das Produkt ET3 ist ein elektrischer Schiebetürantrieb. Mit der Steuerung ET3-80-S13 wird ein 24V Gleichstrommotor ET3-80-M07 betrieben. Der Motor treibt mit einem Zahnriemen eine lineare Schiebetür an.



#### Hinweis

Im Folgenden wird ausschließlich die Funktion des Steuergeräts ET3-80-S13 beschrieben. Für die Beschreibung des gesamten Antriebs- bzw. Türsystems sind weitere Dokumente verfügbar.

Die Steuerung ist für die Montage in einer Unterputzdose nach DIN 49073 konzipiert. Das Gehäuse verschwindet vollständig in dieser Unterputzdose und wird dort verklemt. Zur Bedienung ist ein frontseitiger, abnehmbarer Taster vorgesehen welcher in handelsübliche Schalterprogramme mit einem Wippenmaß von 55 mm paßt.

Die Steuerung wird von einem Netzteil versorgt. Dieses liefert 24V Gleichstrom und wird an den Klemmen 1 und 2 angeschlossen. Das Netzteil kann in einer benachbarten Unterputzdose oder weiter entfernt montiert werden. Zu verwendenden Leitungen siehe Kapitel 4.2.

Zum Anschluss der Leitungen stehen Schraubklemmen zur Verfügung. Diese sind zu Gruppen zusammengefaßt. Versorgungsspannung (Klemme 1 und 2), Eingänge (Klemme 1, 15, 21 und 29), Motor (Klemme a und b) sowie Drehgeber (Klemme 82, 86, 85, 1).

Der Motor ET3-80-S13 muss mit Drehgeber angeschlossen werden. Über den Potentiometer P1 kann die Offenhaltezeit eingestellt werden. Mit den DIP-Schaltern kann die genaue Funktionalität des Antriebs gewählt werden..

Mit der Resettaste kann die eingestellte Konfiguration übernommen sowie eine Inbetriebnahme durchgeführt werden.



#### Hinweis

Nähere Informationen zur Konfiguration und Inbetriebnahme siehe Kapitel 6.

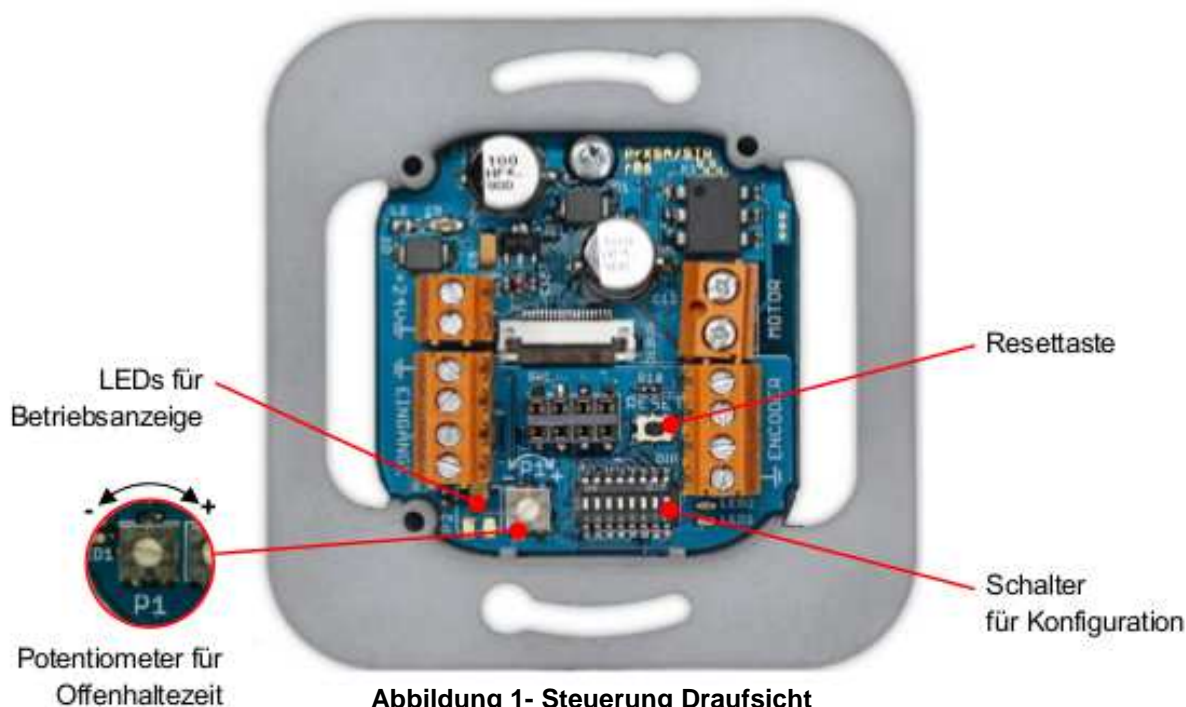


Abbildung 1- Steuerung Draufsicht

## 3.2 Betriebsarten

Nach korrektem Anschluss und erfolgter Inbetriebnahme ist die Steuerung einsatzbereit. Durch Drücken der Tasten „Auf“ und „Zu“ des frontseitigen Tasters oder durch elektrisches Schalten eines Einganges (Klemmen 1, 21 und 29) wird der Antrieb gestartet.

- **Totmann**

Der Antrieb fährt solange in die Richtung deren Taste gedrückt bzw. deren Signal anliegt. Bei Hindernissen bleibt der Antrieb stehen.

- **Halbautomatik**

Der Antrieb fährt in die Richtung der gedrückten Taste bzw. des angelegten Signals. Der Antrieb schließt nach einem Öffnungsimpuls nicht selbstständig, er bleibt geöffnet stehen und schließt erst nach einem erneuten Schließbefehl.

Bei Hindernissen, Stopp-Signal oder Steuerbefehlen entgegen der aktuellen Fahrtrichtung bleibt der Antrieb stehen.

- **Automatik**

Zusätzlich zur Betriebsart Halbautomatik schließt der Antrieb nach der eingestellten Offenhaltezeit selbstständig.

Bei Hindernissen in Schließrichtung öffnet die Tür erneut und schließt nach der eingestellten Offenhaltezeit automatisch. Bei Steuerbefehlen entgegen der aktuellen Fahrtrichtung reversiert der Antrieb. Bei Stopp-Signal bleibt der Antrieb für die Dauer des Stopp-Signals stehen. Wenn das Stopp-Signal wieder abfällt fährt der Behang in der vorher gewählten Fahrtrichtung weiter.

- **Einmalige Daueröffnung**

Um im Automatikmodus eine einmalige Daueröffnung herbeizuführen kann die Auf und Zu bzw. das Eingangssignal Auf und Zu gleichzeitig gedrückt bzw. angelegt werden. Der Antrieb schließt nach diesem Öffnungsimpuls nicht selbstständig, er bleibt geöffnet stehen und schließt erst nach einem erneuten Schließbefehl.

Nach dem Schließbefehl befindet sich der Antrieb wieder im Automatikmodus.

---

### ACHTUNG



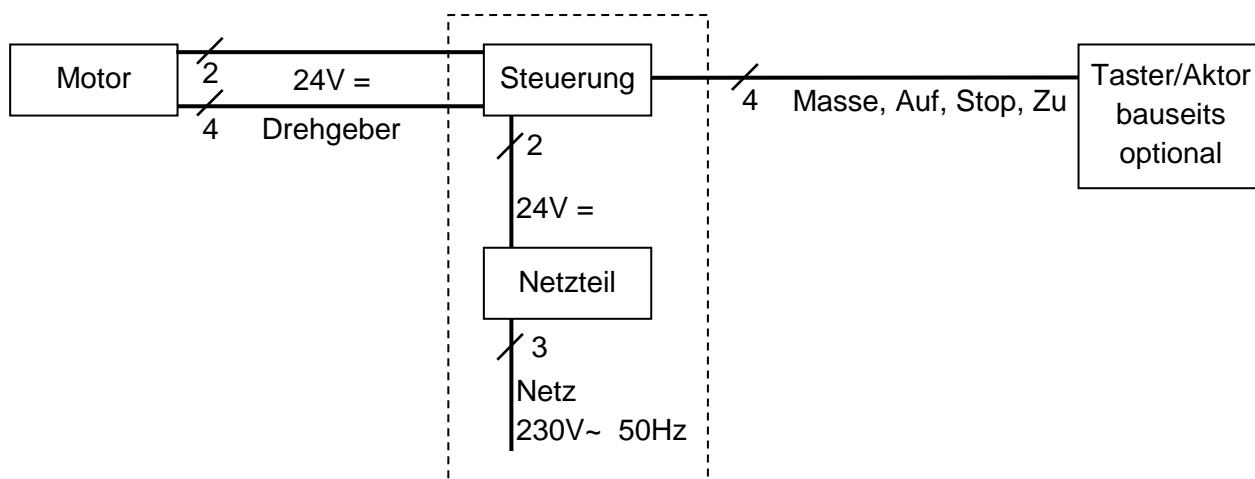
#### **Spannungsinduktion durch manuelles Schieben oder Beschleunigen der Schiebetür**

Durch manuelles Schieben, insbesondere durch das Beschleunigen bzw. Mitschieben des bereits elektrisch fahrenden Türblatts können Spannungen in den Komponenten induziert werden, welche Bauteile beschädigen oder schwächen können.

- Das Produkt ist für den elektrischen Betrieb einer Schiebetür ausgelegt. Vermeiden Sie manuelle Betätigungen, insbesondere das Beschleunigen oder Mitschieben des bereits elektrisch fahrenden Türblatts.

## 4 Kabelverlegung

### 4.1 Leitungsschema



In der Regel wird Steuerung und Netzteil in zwei nebeneinanderliegenden Unterputzdosen montiert.

### 4.2 zu verwendende Leitungen

Die folgenden Angaben verstehen sich als Mindestangaben. Als Leitung zwischen Motor und Steuerung ist ein Kabel beim Hersteller verfügbar, welches alle erforderlichen Adern enthält und die nachfolgenden Anforderungen erfüllt.

Leitung	Art der Leitung
zwischen Motor und Steuerung	Versorgung (24V =) bis 20 m: 2 x 0,50 mm <sup>2</sup> 20 bis 50 m: 2 x 0,75 mm <sup>2</sup> 50 bis 100 m: 2 x 1,50 mm <sup>2</sup> Drehgeber bis 50 m. 4 x 0,25 mm <sup>2</sup>
zwischen Taster/Aktor und Steuerung	optional bis 50 m: 4 x 0,25 mm <sup>2</sup>
Zwischen Netzteil und Steuerung	bis 20 m: 2 x 0,50 mm <sup>2</sup> 20 bis 50 m: 2 x 0,75 mm <sup>2</sup> 50 bis 100 m: 2 x 1,50 mm <sup>2</sup>

Tabelle 1 - Leitungsarten



## 5 Montage und Anschluss

### 5.1 Montage der Bauteile

#### Netzteil in einer Unterputzdose montieren

- Netzteil in nebenliegende Unterputzdose legen
  - Hinweise des Netzteilherstellers beachten
- Leitung für Netzversorgung vorbereiten
- Leitungen für Ausgang 24V in Unterputzdose der Steuerung führen
- ✓ Netzteil montiert und für Anschluss vorbereitet

#### Steuerung und Taster montieren

- Leitungen von Motor und Netzteil zum Anschluss vorbereiten
- Steuerung in Unterputzdose einführen
- Elektrische Anschlüsse ausführen
  - Elektrische Anschlüsse siehe Kapitel 5.2
- Steuerung mit zwei Schrauben fixieren
- Inbetriebnahme ausführen
  - Inbetriebnahme siehe Kapitel 6
- Abdeckrahmen auflegen
- Taster auf den Abdeckrahmen in die Steuerung einführen
- ✓ Steuerung und Taster montiert

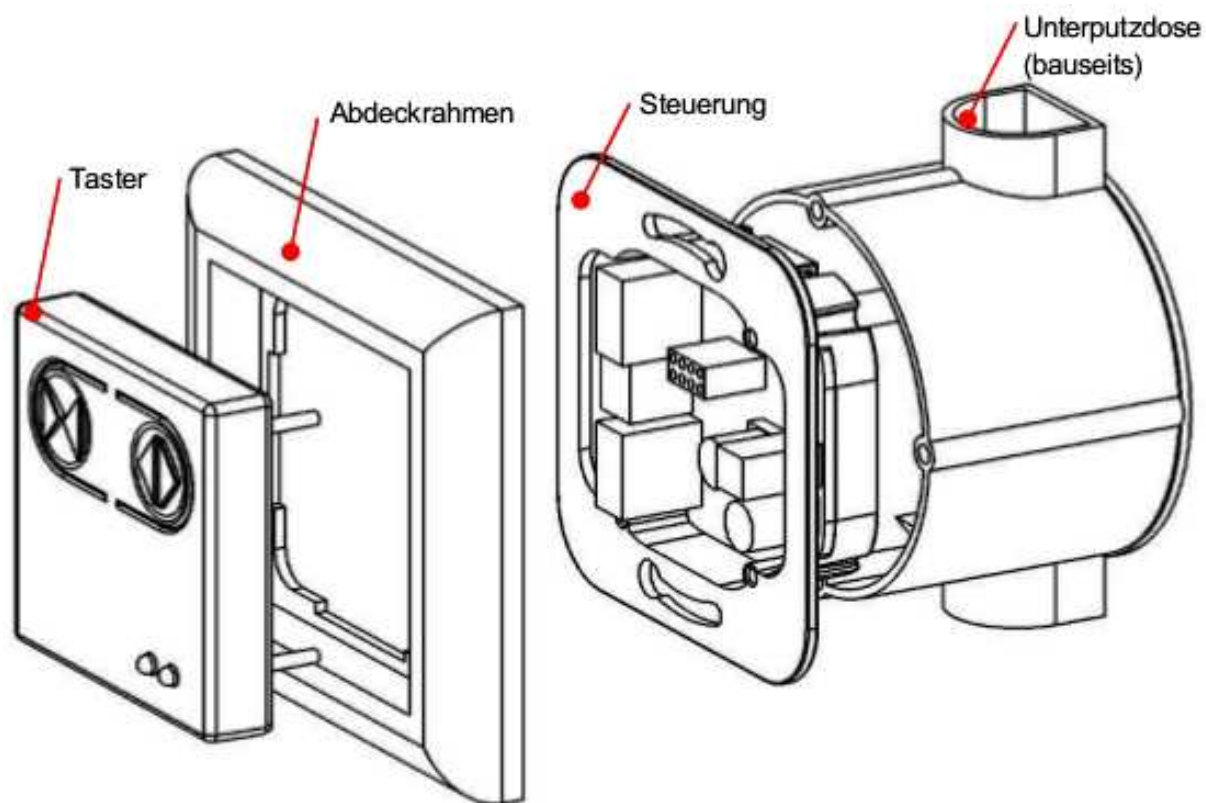


Abbildung 2 – schematische Ansicht: Montage Taster und Steuerung

## 5.2 Elektrischer Anschluss

### ⚠ VORSICHT



#### Zerstörung des Bauteils durch falschen Anschluss

Defekt der Steuerung

- Auf richtige Polung der Anschlüsse achten.

#### Herstellen der elektrischen Anschlüsse

- Netzversorgung sicher von der Netzversorgung trennen
- Vor Wiedereinschalten sichern
  - Sicherheitshinweise siehe Kapitel 2
- Netzteil an Klemmen 1 und 2 anschließen
  - Klemme 1: Masse (-)
  - Klemme 2: 24V DC (+)
- Motor anschließen: Klemme a und b
  - Polung entscheidet über Laufrichtung
- Bauseitige Bedienung anschließen (optional)
  - Klemme 1, 15, 21 und 29
- Drehgeber anschließen
  - Klemme 82, 86, 85 und 1

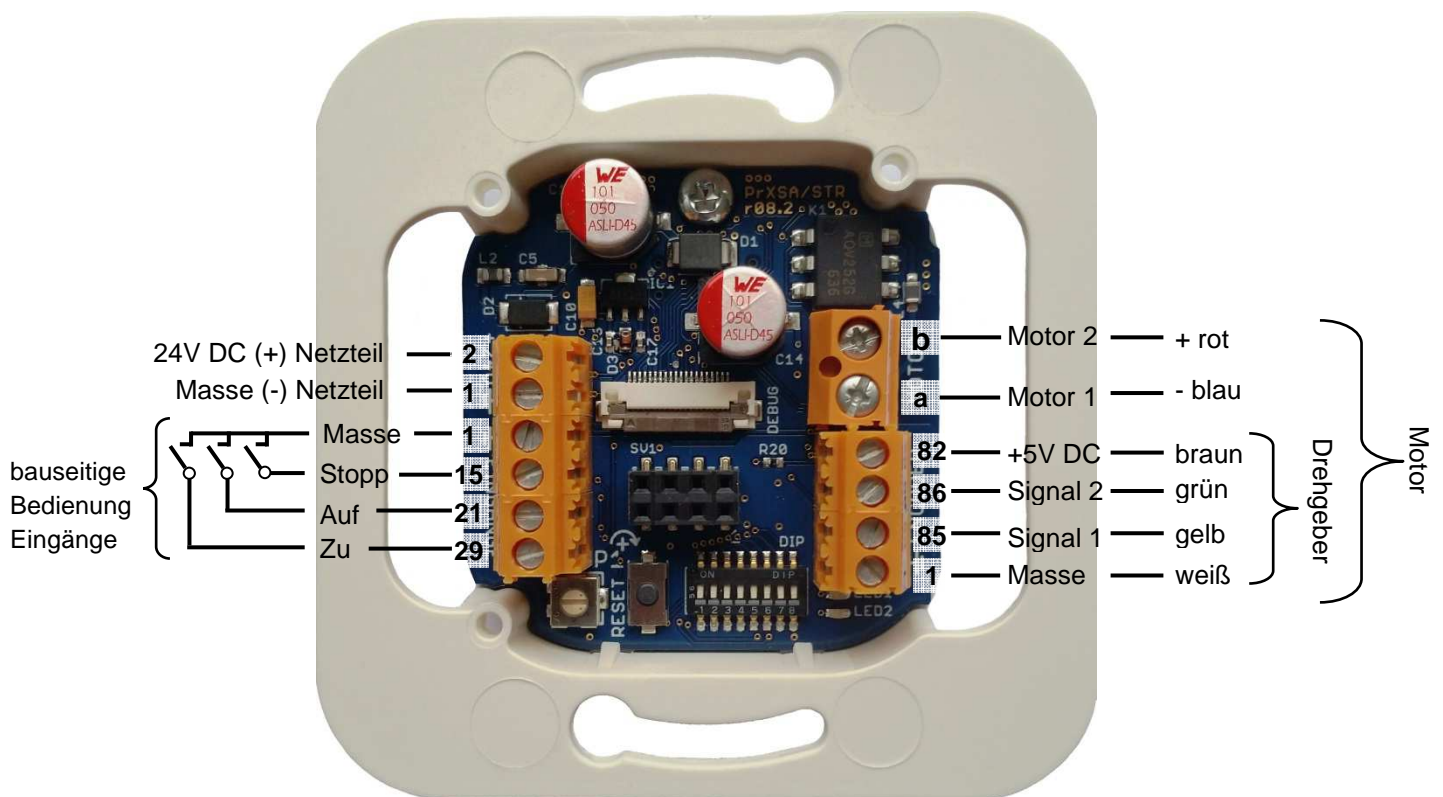


Abbildung 3 - Steuerung Draufsicht

## 5.2.1 Exemplarische Anschlüsse bauseitiger Schaltgeräte

### **⚠ VORSICHT**

#### Zerstörung von Bauteilen durch falschen Anschluss oder falsche Inbetriebnahme



Die nachfolgenden Beispiele sind lediglich exemplarisch und im korrekten Fall mit den Herstellern sowie deren Dokumentation abzustimmen.

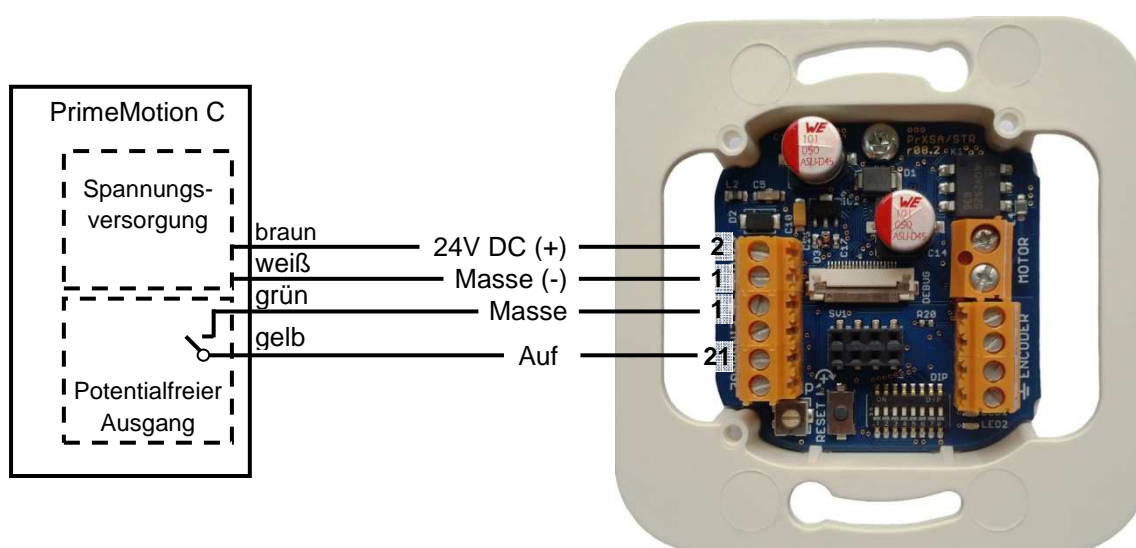
- Die Original Dokumente der jeweiligen Hersteller sind in jedem Fall zu lesen und zu beachten
- Kontaktieren Sie im Zweifelsfall den Hersteller



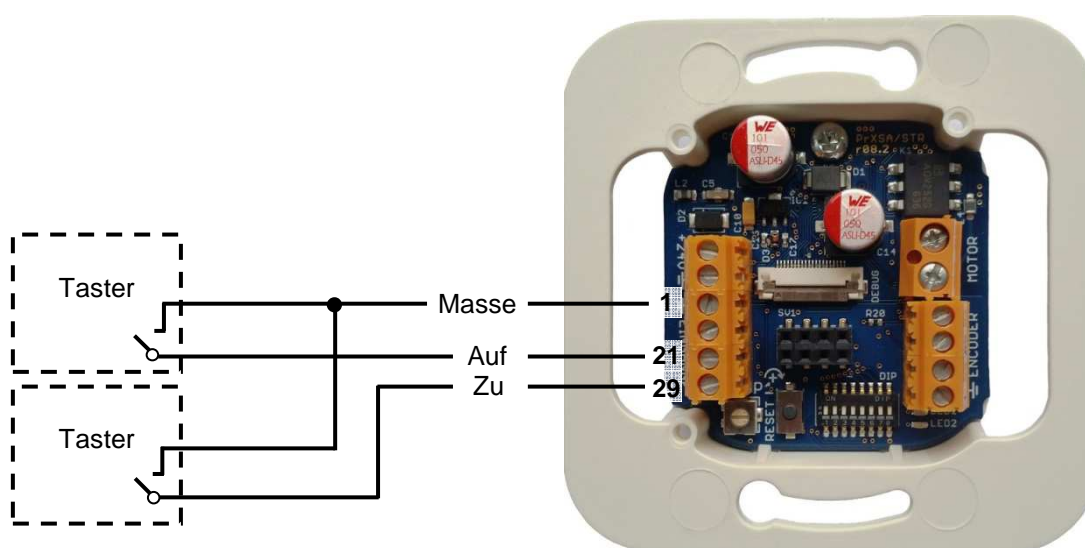
#### Hinweis

Weitere Informationen, insbesondere zur Montage und Inbetriebnahme entnehmen Sie der Originalbetriebsanleitung des Herstellers.

### Bewegungsmelder am Beispiel Bircher Reglomat PrimeMotion C



### Herkömmlicher Taster (potentialfreier Schließerkontakt) Auf und Zu



#### Hinweis

Die Bedienung mit nur einem Taster (Auf) ist nur im Automatikmodus möglich. Ansonsten sind ein Doppel- oder zwei Einzeltaster erforderlich.

## 6 Inbetriebnahme

Nach Montage und elektrischem Anschluss der Steuerung ist diese in Betrieb zu nehmen.

Im folgenden werden die Teile der Steuerung erläutert die zur Inbetriebnahme notwendig sind. In den folgenden Kapiteln wird erläutert welche Funktionen einzustellen sind und wie die Inbetriebnahme schrittweise erfolgt.

### 6.1 Konfiguration

Die Konfiguration der Steuerung erfolgt am Potentiometer P1 sowie an den DIP-Schaltern. Welche Funktion die einzelnen Elemente haben wird in den folgenden Abschnitten erläutert.



#### Hinweis

Die Steuerung übernimmt die Einstellungen der Konfiguration erst nach dem Wechsel in den Konfigurationsmodus und anschließendem Verlassen des Konfigurationsmodus.

#### Konfiguration einstellen vor erster Inbetriebnahme

- Gewünschte Konfiguration im stromlosen Zustand einstellen.
- Inbetriebnahme durchführen.
  - Siehe Kapitel 6.2
- ✓ Während der Inbetriebnahme wird die eingestellte Konfiguration übernommen.

##### 6.1.1 Offenhaltezeit

Die Offenhaltezeit bestimmt bei Automatik Modus die Zeit, wie lange der Antrieb nach einem Öffnungsbefehl wartet, bis er selbstständig wieder schließt.

---

### ACHTUNG



#### Potentiometer überdrehen

Beschädigung von Bauteilen

- Potentiometer haben einen rechten und linken Anschlag. Dieser darf nicht überdreht werden.
- Potentiometer nur mit leichter Kraft und geeignetem Schraubendreher einstellen.

---

#### Offenhaltezeit verlängern

- Potentiometer 1 im Uhrzeigersinn drehen.
- ✓ Nach Übernahme der Konfiguration bleibt der Antrieb länger geöffnet.
  - Siehe Kapitel 6.1

#### Offenhaltezeit verringern

- Potentiometer 1 gegen Uhrzeigersinn drehen.
- ✓ Nach Übernahme der Konfiguration bleibt der Antrieb kürzer geöffnet.
  - Siehe Kapitel 6.1



#### Hinweis

Steht der Potentiometer am rechten Anschlag beträgt die Offenhaltezeit 30 Sekunden. Steht der Potentiometer am linken Anschlag beträgt die Offenhaltezeit 5 Sekunden.

Die Offenhaltezeit kann zwischen 5 und 30 Sekunden eingestellt werden.

## 6.1.2 Schalter

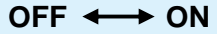

 	Schalter	Beschreibung	OFF Auslieferungszustand		ON
	1	Funktion	Halbautomatik	Automatik	
	2	Totmann	deaktiviert	aktiviert	
	3	Push & Go	deaktiviert	aktiviert	
	4	Verhalten bei Hindernis	Reversieren	Stehen bleiben	
	5	Schließgeschwindigkeit	halbiert	voll	
	6	Sicherheitsstopp	deaktiviert	aktiviert	
	7 und 8	Einstellung der maximalen Geschwindigkeit	7	8	Behang/ Geschwindigkeit
OFF			OFF	MAX. 80 kg 18 cm/s	
ON			OFF	MAX. 80 kg 20 cm/s	
OFF			ON	MAX. 50 kg 25 cm/s	
ON			ON	MAX. 80 kg 15 cm/s	

Tabelle 2- DIP-Schalter

### Schalter 1: Funktion Halbautomatik / Automatik

Bei aktiver Funktion „Halbautomatik“ schließt der Antrieb nicht selbstständig. Die eingestellte Offenhaltezeit an Potentiometer 1 (P1) wird ignoriert.

Bei aktiviertem Automatikmodus schließt der Antrieb nach der eingestellten Offenhaltezeit.

### Schalter 2: Totmann

Bei aktiviertem Totmann Modus fährt der Antrieb nur so lange, wie die Bedienungstaste gedrückt wird. Die Stellung des Schalters 1 wird ignoriert. Bei deaktiviertem Totmann Modus fährt der Antrieb nach einem Impuls so lange in die gewünschte Richtung bis ein Hindernis oder das Ende der Anlage erkannt wird.

### Schalter 3: Push & Go

Bei aktiviertem Push & Go fährt der Antrieb selbstständig los wenn er angeschoben wird.

### Schalter 4: Verhalten bei Hindernis

Bei aktivierter Funktion „Revisieren“ fährt der Antrieb bei erkanntem Hindernis beim Schließen in die entgegengesetzte Richtung und stoppt bei erkanntem Hindernis beim Öffnen. Die Fahrt beim Revisieren erfolgt immer mit reduzierter Geschwindigkeit. Bei aktivierter Funktion „Stehen bleiben“ stoppt der Antrieb bei erkanntem Hindernis sowohl beim Öffnen als auch beim Schließen.

### Schalter 5: Schließgeschwindigkeit

Bei halbiertem Schließgeschwindigkeit (OFF) schließt der Antrieb mit halbiertem Geschwindigkeit. Bei voller Schließgeschwindigkeit (ON) schließt der Antrieb mit voller Geschwindigkeit.

### Schalter 6: Sicherheitsstopp

Bei aktiviertem Sicherheitsstopp bremst der Antrieb kurz vor der vollständigen Schließung auf null ab und fährt dann langsam in den Endanschlag.

Bei deaktiviertem Sicherheitsstopp fährt der Antrieb direkt in den Endanschlag.

### Schalter 7 und 8: Geschwindigkeit

Die Kombination (s. Tabelle 2) aus den Schaltern 7 und 8 ergibt die Geschwindigkeitseinstellung.

Die Maximalgeschwindigkeit muss anhand des Flügelgewichts eingestellt werden.

Flügelgewicht bis 80 kg (Geschwindigkeit darf maximal 20 cm/s betragen).

Flügelgewicht bis 50 kg (Geschwindigkeit darf maximal 25 cm/s betragen).



### Hinweis

Der Sicherheitsstopp (Schalter 6 auf ON) bietet eine erhöhte Sicherheit und wird für den Einsatz in sensiblen Einsatzbereichen, beispielsweise in Kindergärten und Altenheimen empfohlen.

## 6.2 Schritte zur Inbetriebnahme

### VORSICHT

#### Gefahr durch bewegenden Behang



Stoß und Quetschung durch sich bewegenden Behang.

- Der Behang bewegt sich während der Inbetriebnahme selbstständig.
- Während der Inbetriebnahme Gefahrenbereich freihalten.

#### Steuerung vorbereiten

- Elektrische Anschlüsse ausführen
  - Siehe Kapitel 5.2
- Konfiguration einstellen
  - Siehe Kapitel 6.1

#### Reset ausführen

- Steuergerät an die Stromversorgung anschließen und betreiben.
- ✓ Steuerung im Auslieferungszustand bzw. nach Netztrennung:
- ✓ Rote Leuchtdiode blinkt fortlaufend zweimal kurz nacheinander mit ca. 1,5 Sekunden Pause.



- Resettaste ca. 2 Sekunden drücken.
- ✓ Rote Leuchtdiode beginnt kontinuierlich zu blinken.



- Laufrichtung prüfen
  - Mit Taste Auf, Auf fahren bzw. mit Taste Zu, Zu fahren
    - Wenn Laufrichtung falsch:
      - Motorkabel tauschen (Klemmen 1 und 2) und Laufrichtung erneut prüfen.
- Türblatt, mit den Tasten in die Mitte der Anlage fahren.
- Resettaste ca. 2 Sekunden drücken.
- ✓ Rote Leuchtdiode leuchtet permanent.



- Grüne Leuchtdiode leuchtet bei Motoraktivität.
- ✓ Der Antrieb fährt in Aufstellung.
  - Der Antrieb fährt in Zustellung.
  - Der Antrieb fährt in Aufstellung.
- ✓ Die Leuchtdioden erlöschen.

#### Funktion prüfen

- Gewünschte Funktionen testen
- Bei Fehlfunktion Elektrische Anschlüsse und Konfiguration prüfen
  - siehe Kapitel 5.2
  - siehe Kapitel 6.1
  - gegebenenfalls Reset wiederholen
- ✓ Bei einwandfreier Funktion ist die Inbetriebnahme abgeschlossen

### 6.3 Verhalten bei Unterbrechung der Stromversorgung

Bei einer absichtlichen und unabsichtlichen Unterbrechung der Stromversorgung bereits in Betrieb genommener Geräte, beispielsweise bei Stromausfall, oder bei beabsichtigtem Stilllegen der Steuerung, ist die Steuerung ohne Funktion.

Die Steuerung kann anschließend wieder in Betrieb genommen werden.

#### Steuerung wieder in Betrieb nehmen

- Stromversorgung wieder herstellen
- ✓ Steuerung nach Netztrennung:
- ✓ Rote Leuchtdiode blinkt fortlaufend zweimal kurz nacheinander mit ca. 1,5 Sekunden Pause



- Gewünschte Aktion durchführen:  
Mit Taste Auf, Auf fahren bzw. mit Taste Zu, Zu fahren.
- ✓ Die erste Fahrt wird mit reduzierter Geschwindigkeit durchgeführt.
- ✓ Anschließend sollte das Steuergerät wie gewohnt funktionieren.



#### Hinweis

Nach der Unterbrechung der Stromversorgung muss keine erneute Inbetriebnahme erfolgen.

Die Steuerung speichert die Werte der Inbetriebnahme permanent.

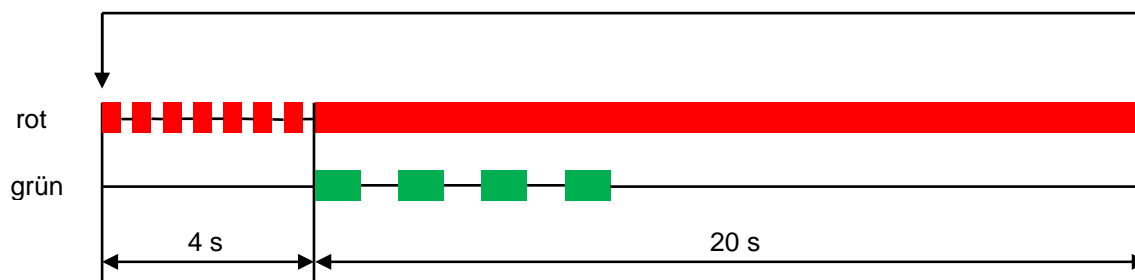
## 6.4 Fehleranzeige

Sollte die Steuerung während oder nach der Inbetriebnahme einen Fehler erkennen wechselt sie in den Fehlerzustand. Dabei wird der Türflügel nicht weiter bewegt.

Name	Beschreibung	Code
Unbekannter Fehler	Es liegt eine unbekannte Fehlerursache vor.	1
Selbsttest – Mehrere Fehler	Der Selbsttest hat mehrere Fehler erkannt.	2
Selbsttest - Oszillatorfehler	Der Selbsttest hat einen defekten Oszillator erkannt.	4
Selbsttest – Relais defekt	Der Selbsttest hat ein defektes Relais erkannt.	5
Selbsttest – Treiber defekt	Der Selbsttest hat einen defekten Treiber erkannt.	6
Selbsttest – Strommessung defekt	Die Strommessung funktioniert nicht ordnungsgemäß.	7
Selbsttest – Treiberfehlererkennung defekt	Der Leistungstreiber gibt keine Fehlermeldung mehr aus.	8
Hardware - Encoderfehler	Der Encoder ist nicht richtig angeschlossen oder defekt.	9
Hardware – Spannung unzulässig	Die Versorgungsspannung ist außerhalb des zulässigen Bereichs.	10
Speicher – RAM defekt	Ein Defekt im RAM wurde erkannt.	11
Speicher – ROM defekt	Der Programmspeicher wurde verändert oder ist defekt.	12
Speicher – EEPROM defekt	Der Datenspeicher ist defekt.	13

**Tabelle 1- Fehlertabelle**

Die rote und grüne LED zeigt den jeweiligen erkannten Fehler an. Zunächst blinkt die rote LED schnell, dann leuchtet sie für ca. 20 Sekunden dauerhaft. Dabei blinkt die grüne LED entsprechend des Fehlercodes. Der Zyklus wiederholt sich, bis der Fehler zurückgesetzt wird.



Im Beispiel wird der Fehlercode 4 angezeigt (Selbsttest – Oszillatorfehler).



## 7 Funkempfänger

Zur Bedienung mittels eines oder mehrerer Funksender ist ein Funkempfänger als Funk-Tasterabdeckung (mit zusätzlichen Tasten) oder als Funk-Blindabdeckung (ohne Tasten) lieferbar.

Der Funkempfänger wird auf die Elektronik aufgesteckt und ist anschließend betriebsbereit. Es sind keine weiteren Anschlüsse notwendig.

### 7.1 Montage des Funkempfängers

#### Funkempfänger montieren

Die Montage des Funkempfängers erfolgt wie die Montage des Tasters ohne Funkempfänger (siehe Kapitel 5.1)

- Steuerung in die Unterputzdose montieren (Siehe Kapitel 5.1).
- Abdeckrahmen (bauseits) auflegen.
- Taster auf den Abdeckrahmen in die Steuerung einführen.
- ✓ Funkempfänger montiert.

### 7.2 Funksender programmieren

Zum Einlernen und löschen von Handsendern ist die Lerntaste am Funkempfänger zu betätigen.

#### Funkempfänger vorbereiten

- Vorderste Abdeckung vom Funkempfänger entfernen.
- Handsendern bereithalten.
- Nach Abschluss Abdeckung wieder aufdrücken.

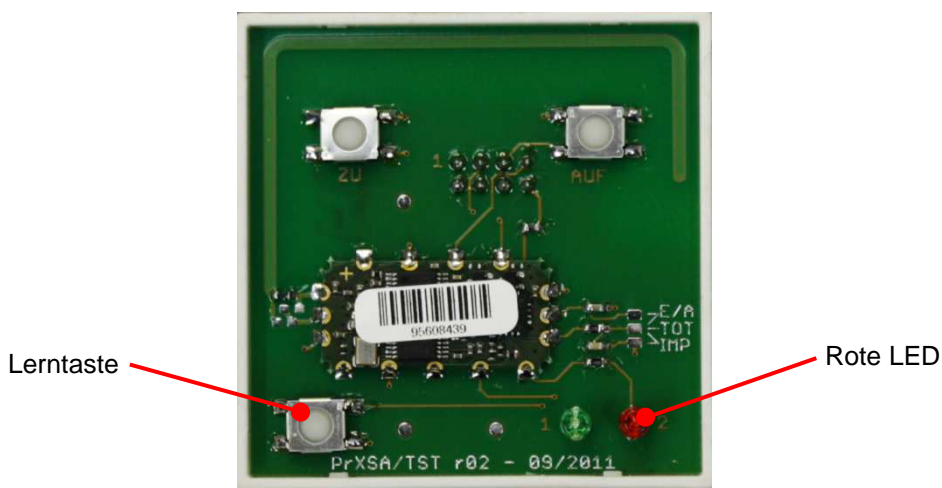


Abbildung 4 - Funkempfänger

## 7.2.1 Funksender einlernen

### Funksender einlernen

- Lerntaste am Funkempfänger kurz drücken (<1,6 Sekunden).
- ✓ Die rote LED beginnt langsam zu blinken.
- Eine beliebige Taste des einzulernenden Funksenders drücken.
- ✓ Die rote LED leuchtet zur Bestätigung für ca. 4 Sekunden permanent und beginnt anschließend wieder langsam zu blinken.
- ✓ Der Handsender ist eingelernt.
  - Ggf. Vorgang für weitere Sender wiederholen.
- Nach Abschluss Lerntaste kurz drücken.
- ✓ Die rote LED erlischt.

### Weitere Funksender einlernen

Bei bereits eingelernten Funksendern erfolgt das Einlernen weiterer Funksender wie im vorigen Abschnitt „Funksender einlernen“ beschrieben. Bereits eingelernte Handsender bleiben eingelernt.

## 7.2.2 Funksender löschen

### Löschen einzelner Funksender

- Lerntaste am Funkempfänger lange drücken (>1,6 Sekunden).
- ✓ Die rote LED beginnt sehr schnell zu blinken.
- Eine beliebige Taste des zu löschenden Funksenders drücken.
- ✓ Die rote LED leuchtet zur Bestätigung für ca. 4 Sekunden permanent und beginnt anschließend wieder sehr schnell zu blinken.
- ✓ Der Handsender ist gelöscht.
  - Ggf. Vorgang für weitere Sender wiederholen.
- Nach Abschluss Lerntaste kurz drücken.
- ✓ Die rote LED erlischt.

### Alle Funksender löschen

- Lerntaste am Funkempfänger lange drücken (>1,6 Sekunden).
- ✓ Die rote LED beginnt sehr schnell zu blinken.
- Lerntaste am Funkempfänger nochmals lange drücken (>1,6 Sekunden).
- ✓ Die rote LED leuchtet zur Bestätigung für ca. 4 Sekunden permanent.
- ✓ Die rote LED erlischt. Der Lernmodus wurde automatisch verlassen.
- ✓ Alle Funksender sind ausgelernt.

Hermann Francksen Nachfolger GmbH & Co.KG  
Baubeschlagfabrik

Lesumbroker Landstraße 22  
DE-28719 Bremen

Telefon: +49 (0) 421 / 69 44 6 – 0

info@tiger.de  
www.tiger.de

