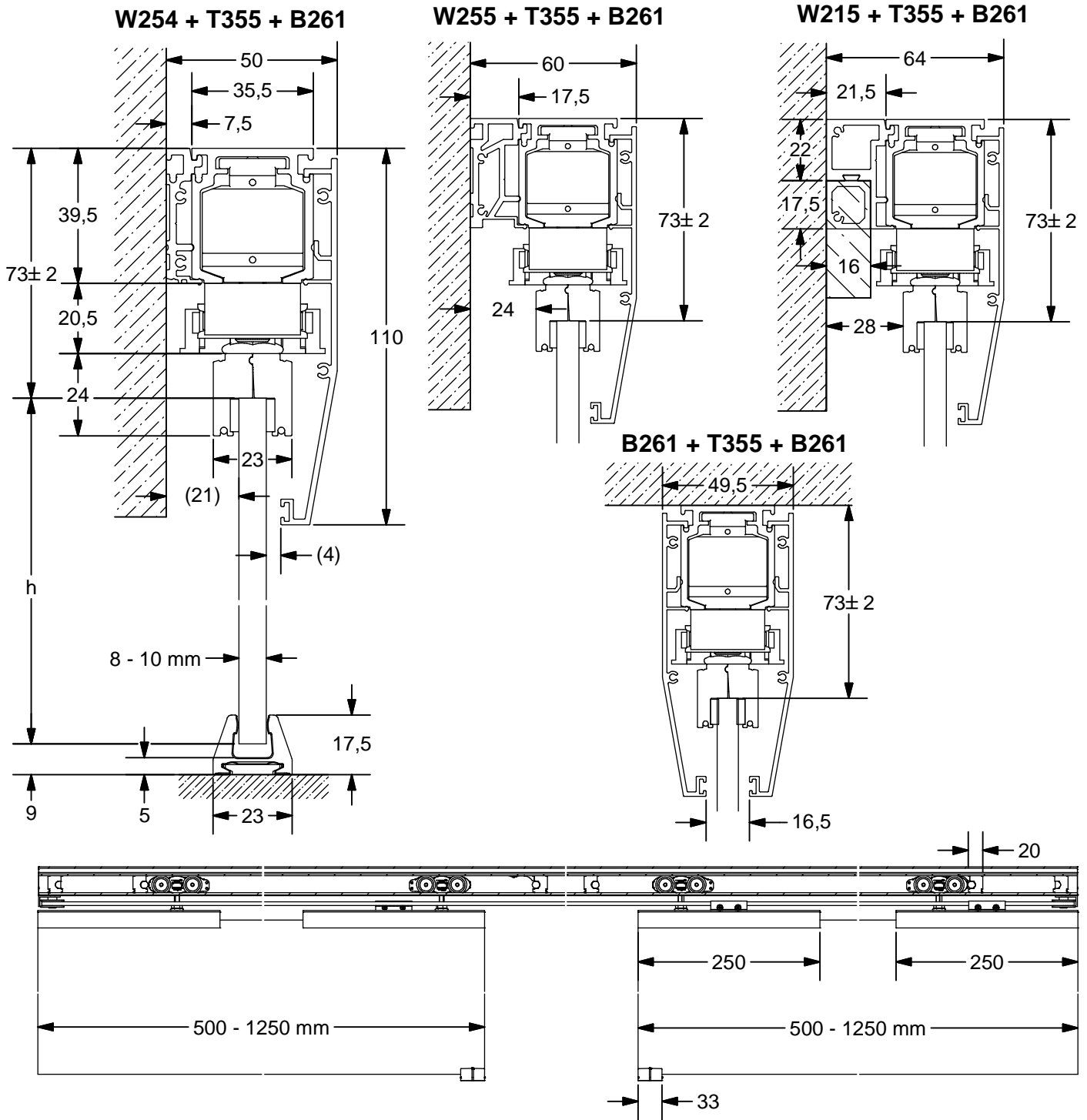


# ALU 100 NEO

## Pro Glas Synchron

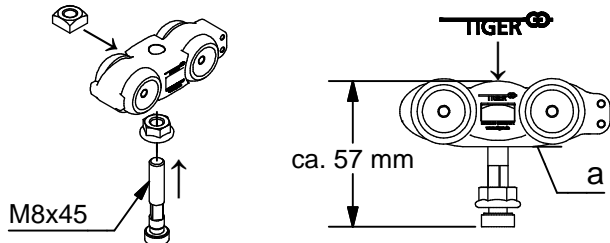
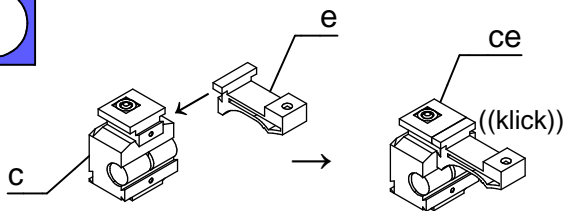


Irrtümer und technische Änderungen vorbehalten.

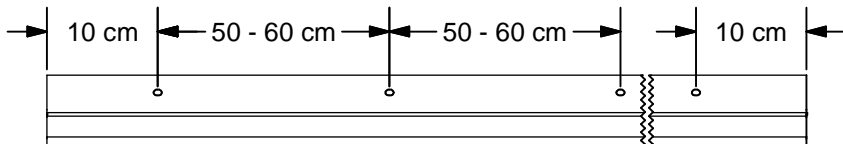
<b>a</b> RX100A 4x	<b>b</b> 274087M 4x	<b>c</b> SX100H 4x	<b>d</b> T-Guide Glas 2x	<b>e</b> SX-H 2x	<b>f</b> 218089/81/4 2x	<b>g</b> 281001-Sync 1x	<b>h</b> 05M 10m	<b>i</b> SW 10/13 1x	<b>k</b> SW 6 1x
<b>d</b> T-Guide Glas =  2x +  2x +  8 mm oder  10 mm					<b>g</b> 281001G-Sync =  2x +  1x +  6x				

Subject to errors and technical amendments.

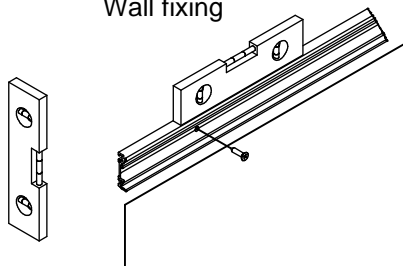
**i**



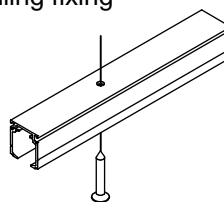
**1**



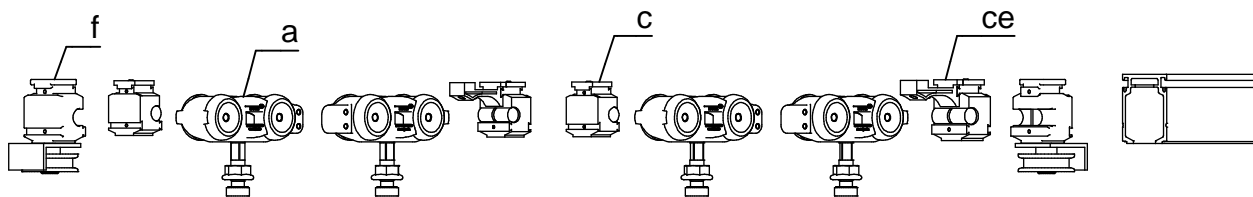
**Wandbefestigung**  
Wall fixing



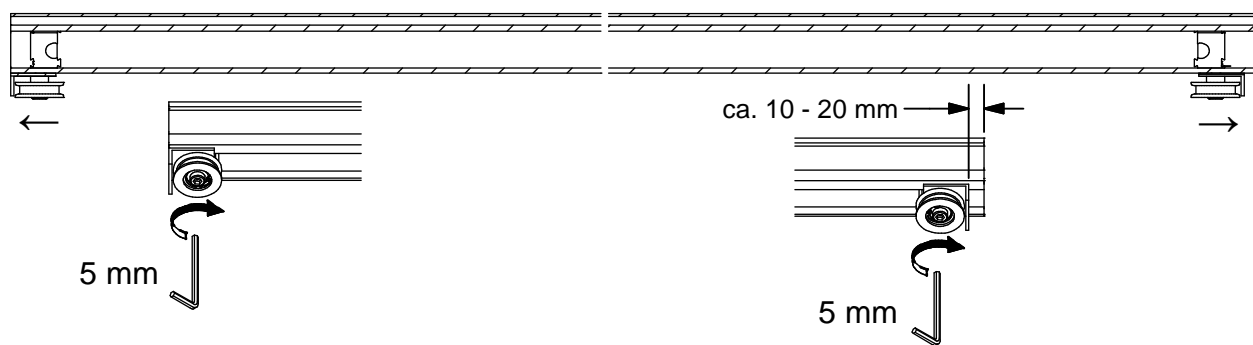
**Deckenbefestigung**  
Ceiling fixing



**2**

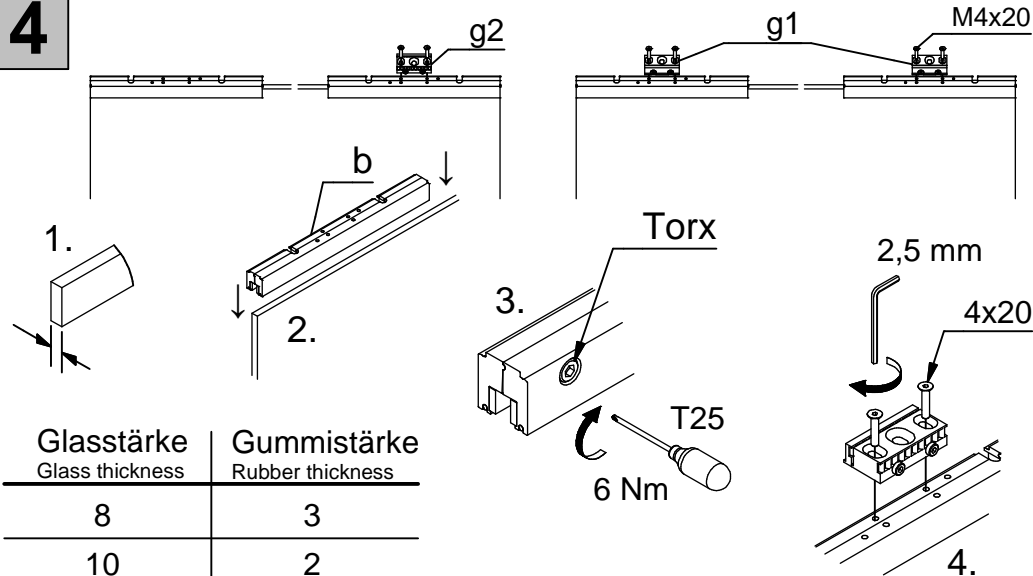
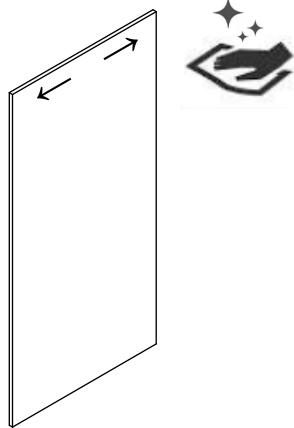


**3**



**i**

**4**

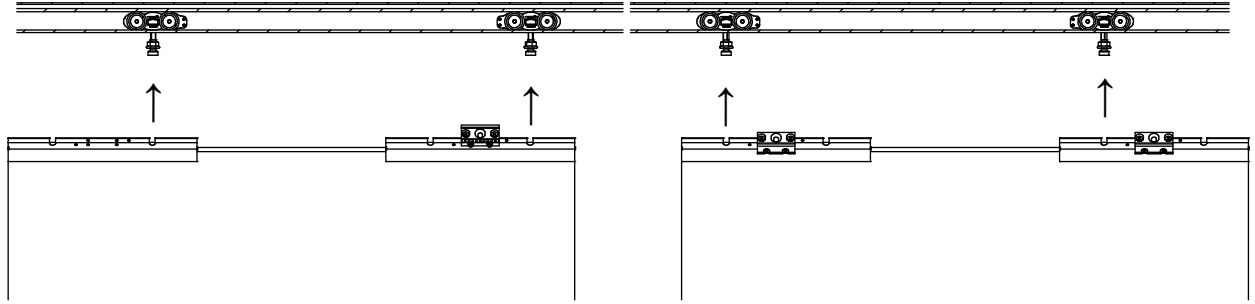


Glasstärke Glass thickness	Gummistärke Rubber thickness
8	3
10	2

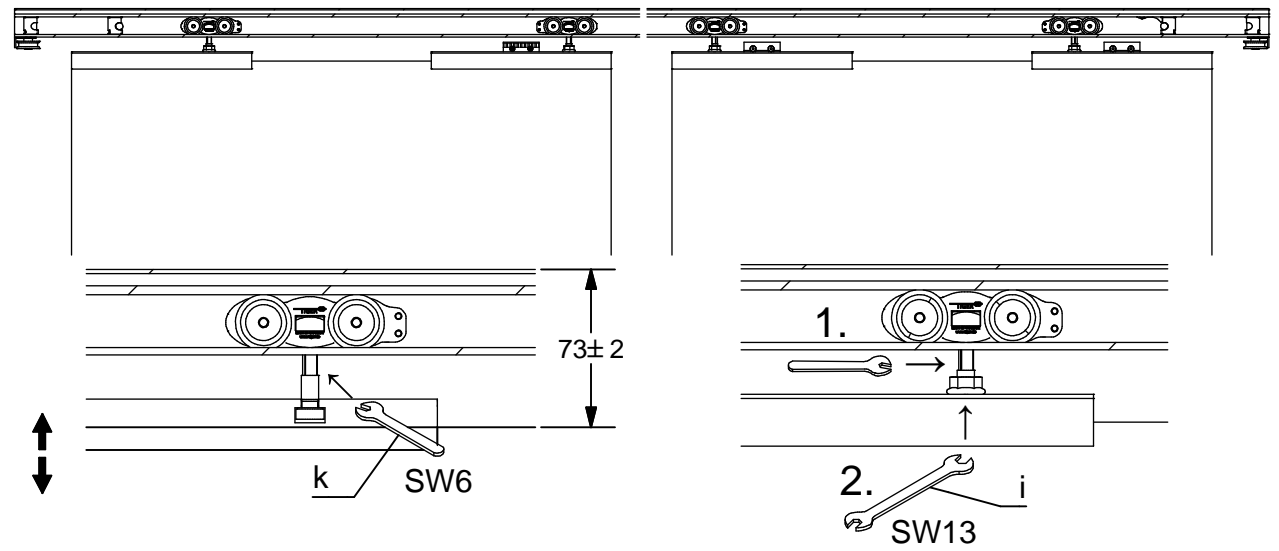
Irrtümer und technische Änderungen vorbehalten.

Subject to errors and technical amendments.

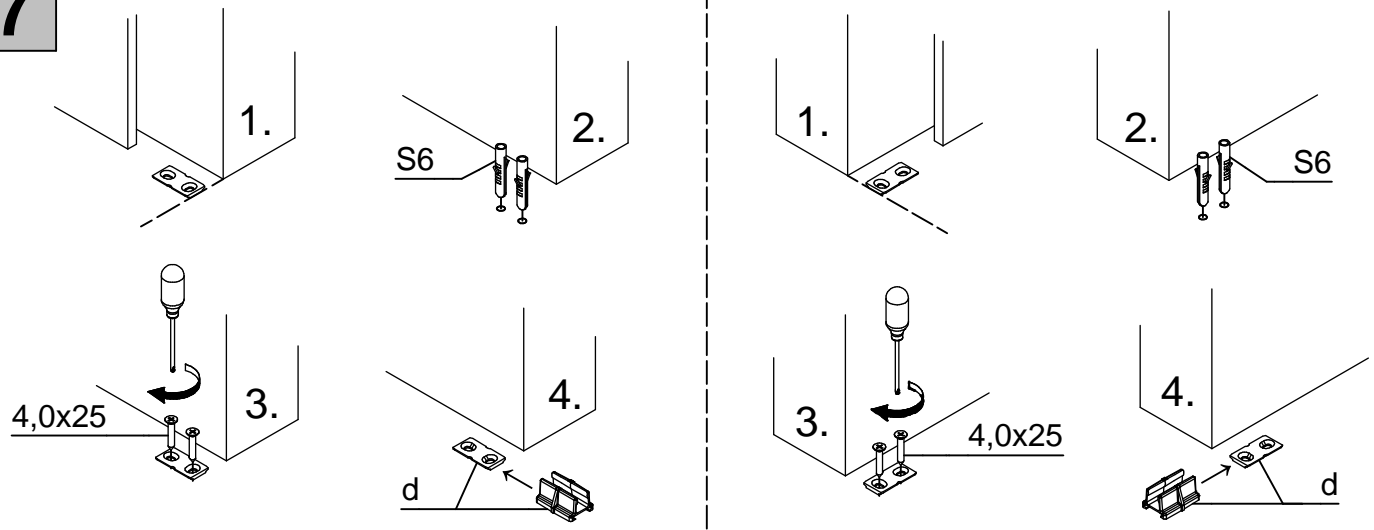
5



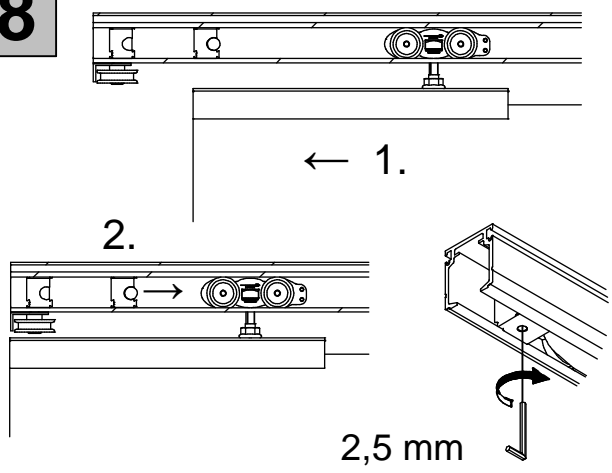
6



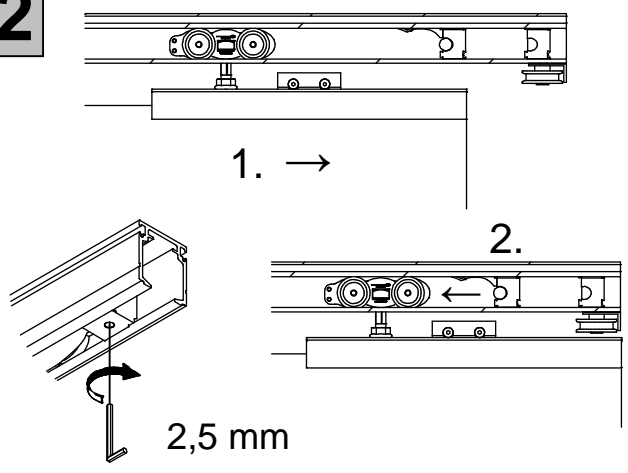
7



8



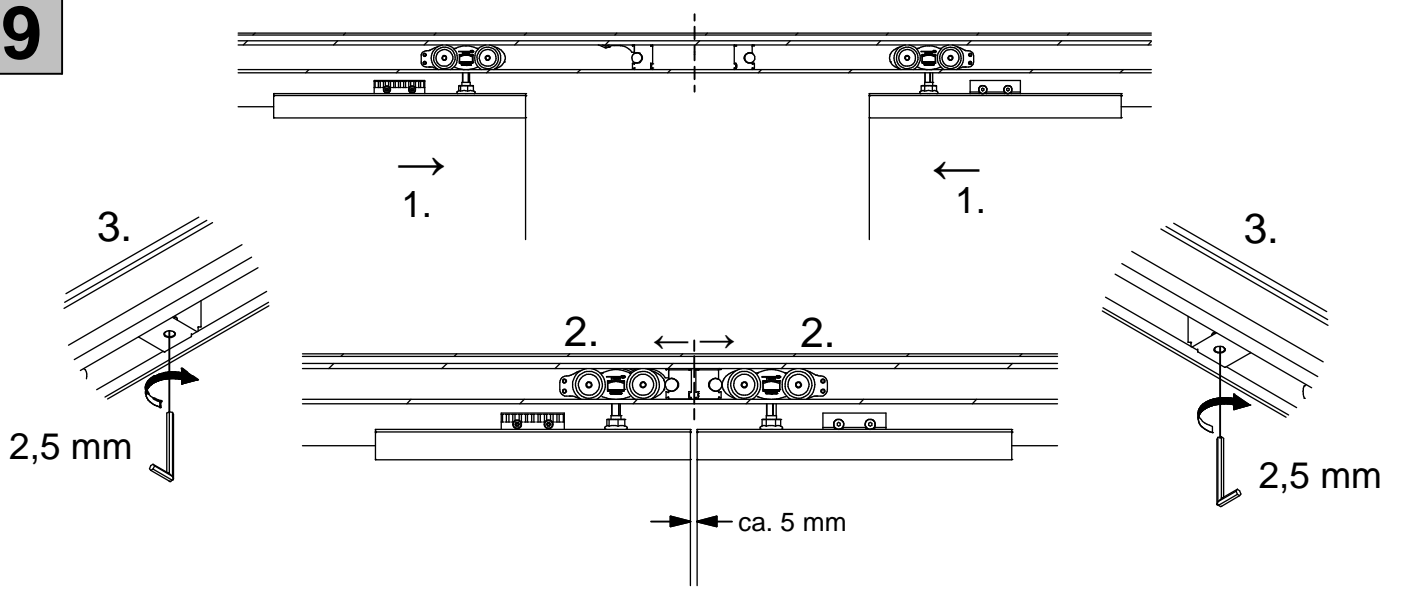
12



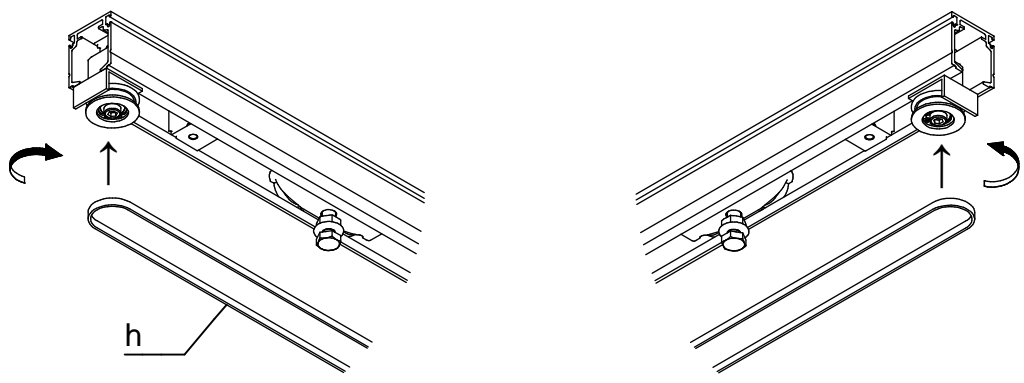
Irrtümer und technische Änderungen vorbehalten.

Subject to errors and technical amendments.

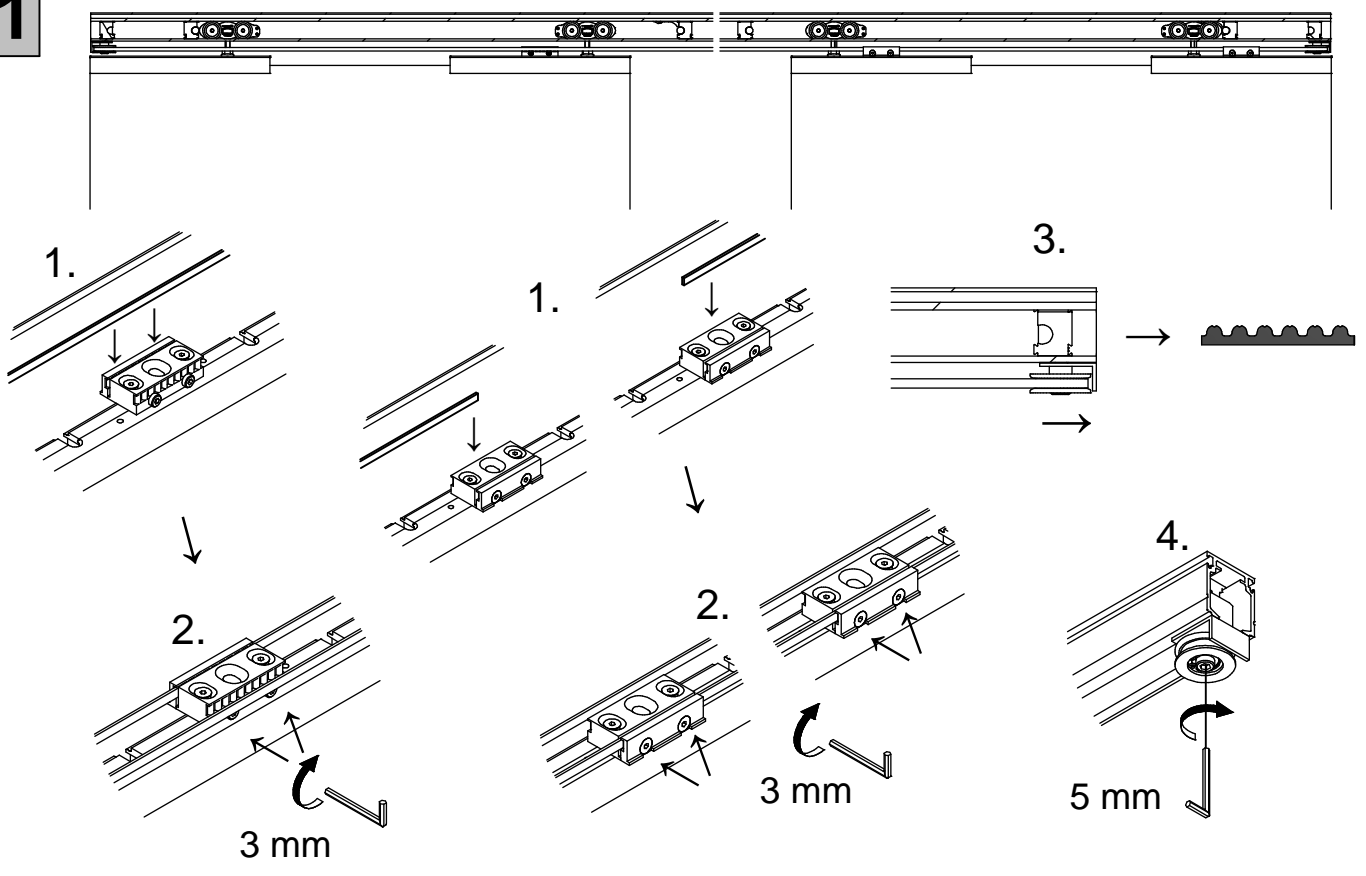
9



10



11



Irrtümer und technische Änderungen vorbehalten.

Subject to errors and technical amendments.