

ALU 100 NEO Pro ET3 Holz Synchron

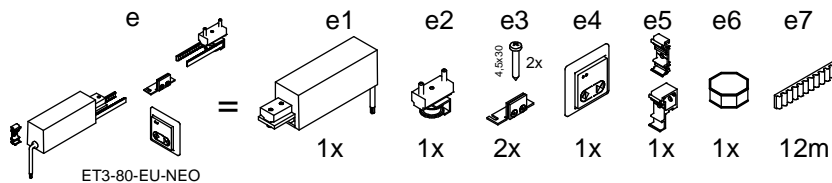
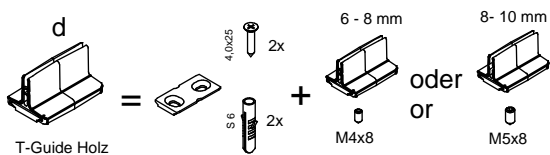
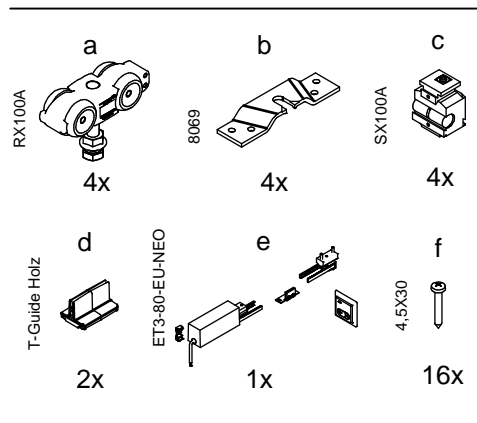
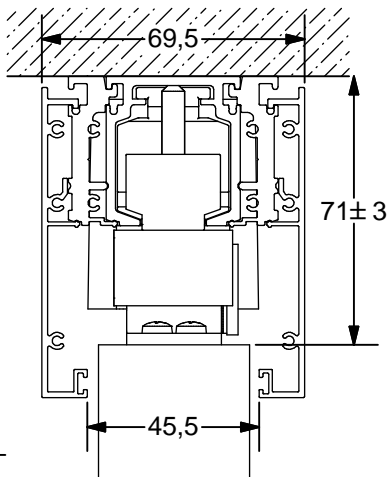
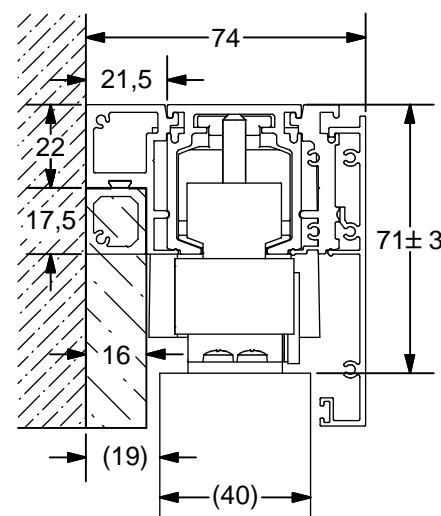
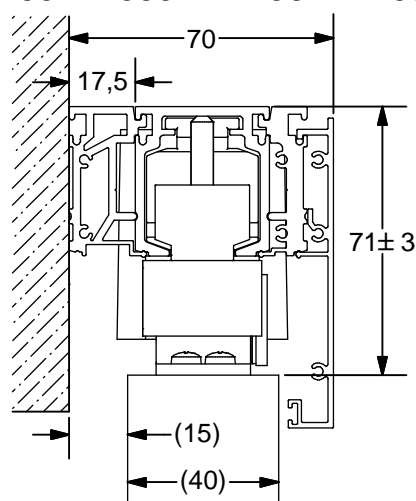
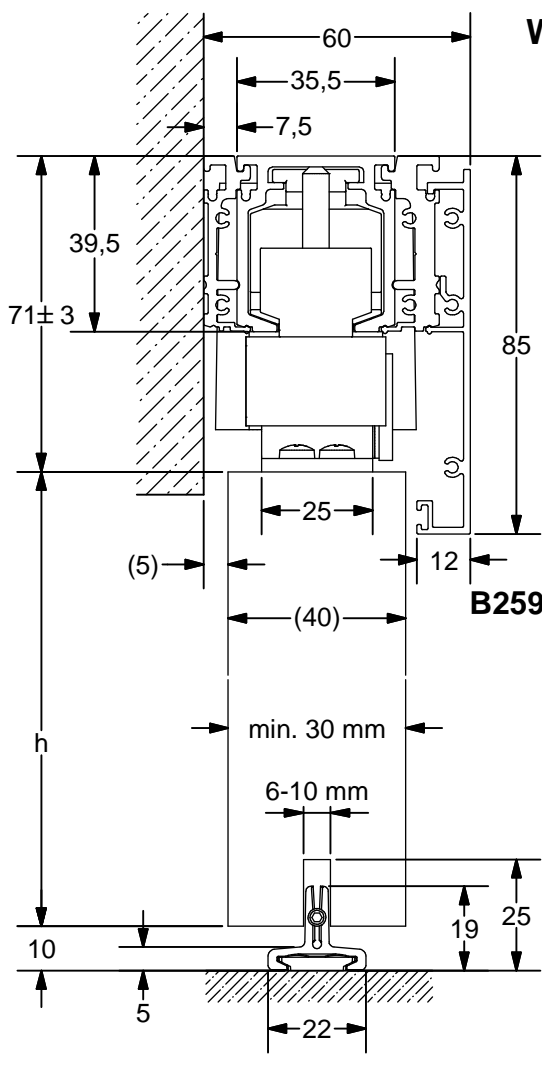


W254 + T355 + W258 + B259

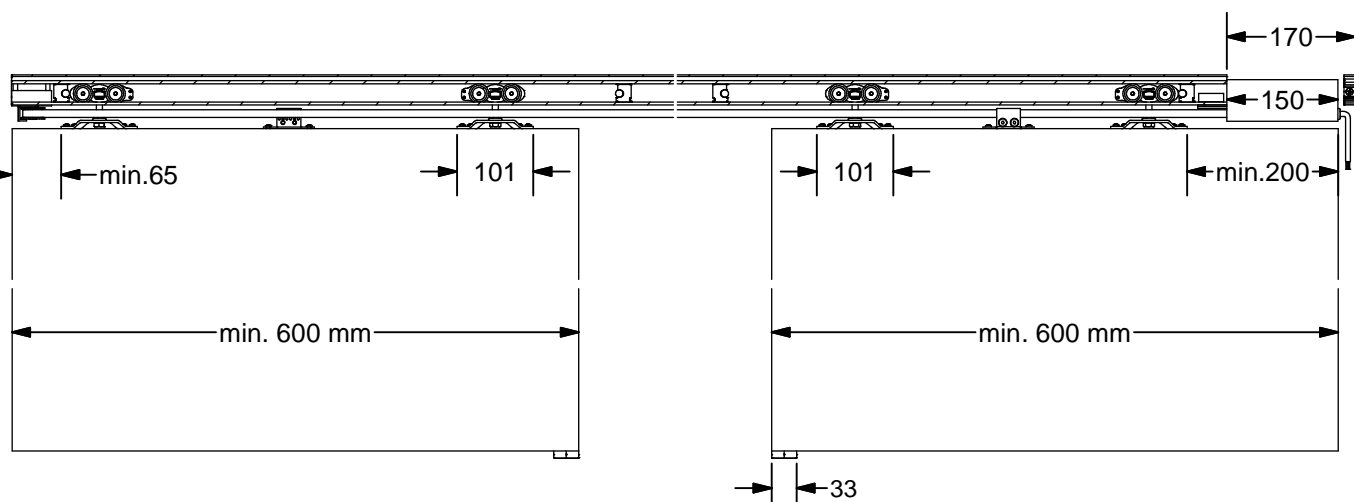
W215 + T355 + W258 + B259

W255 + T355 + W258 + B259

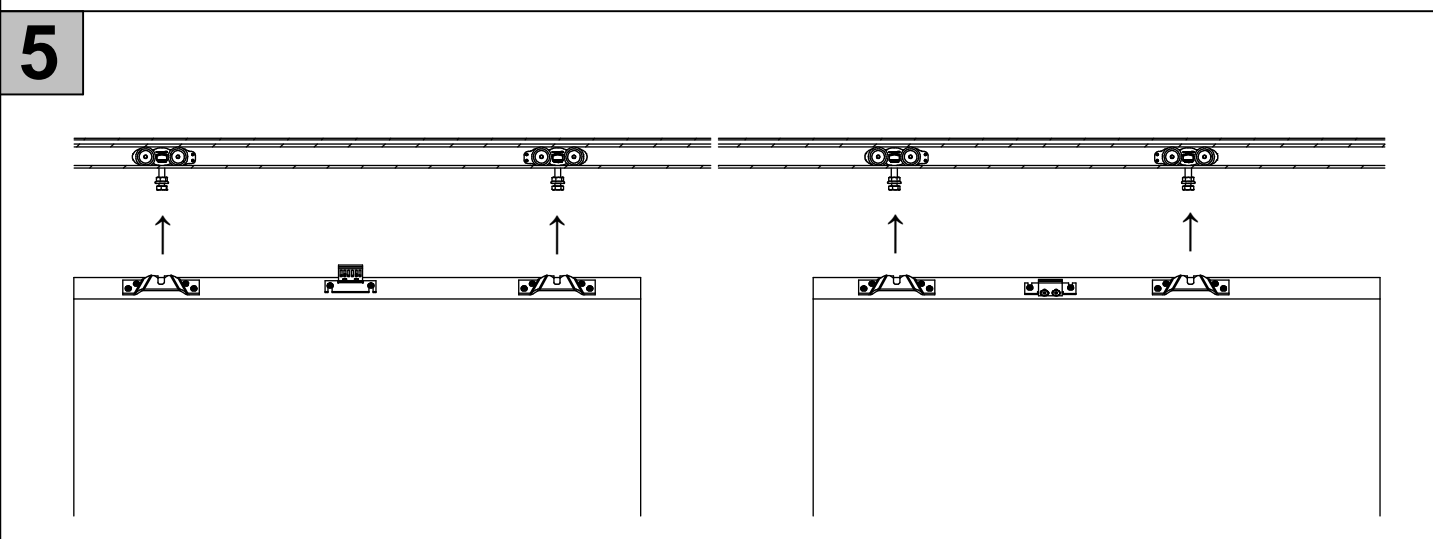
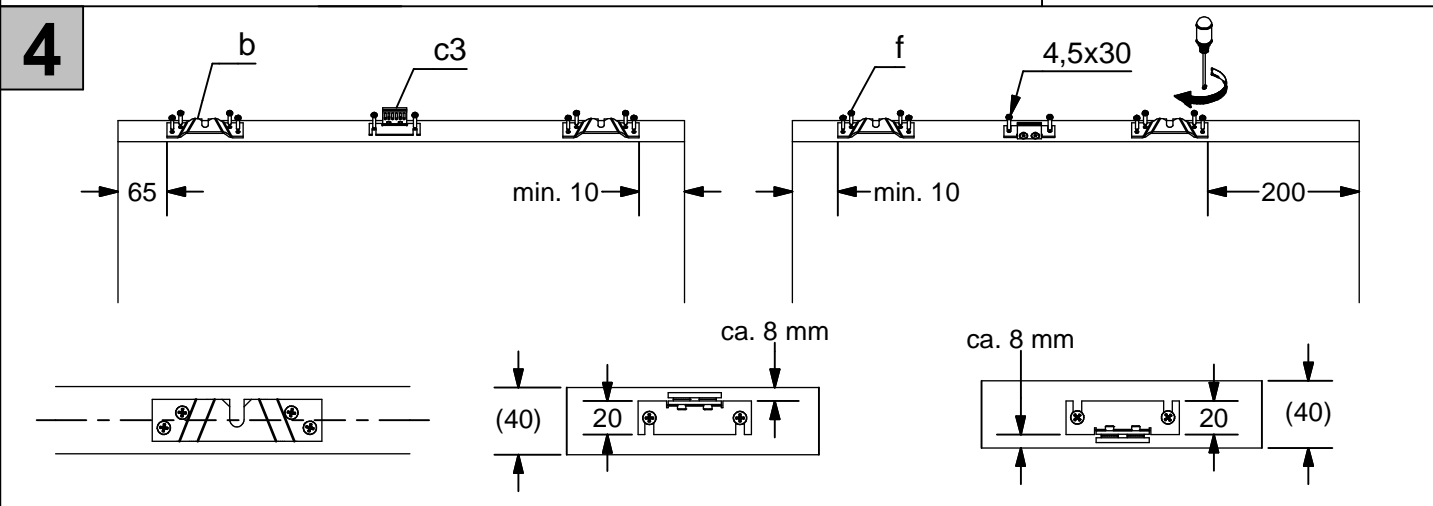
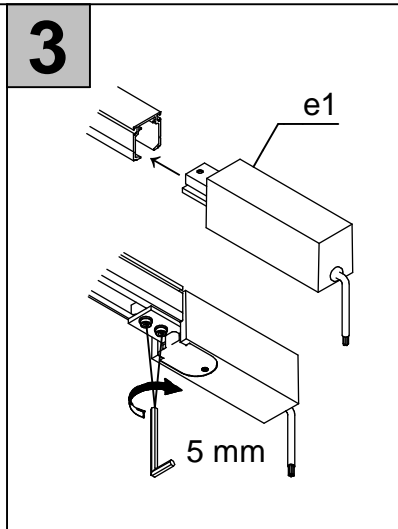
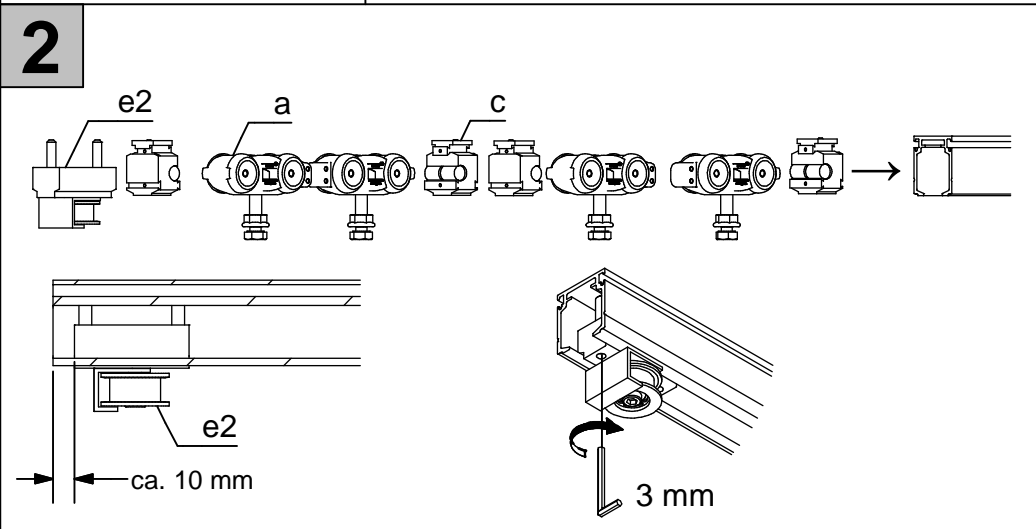
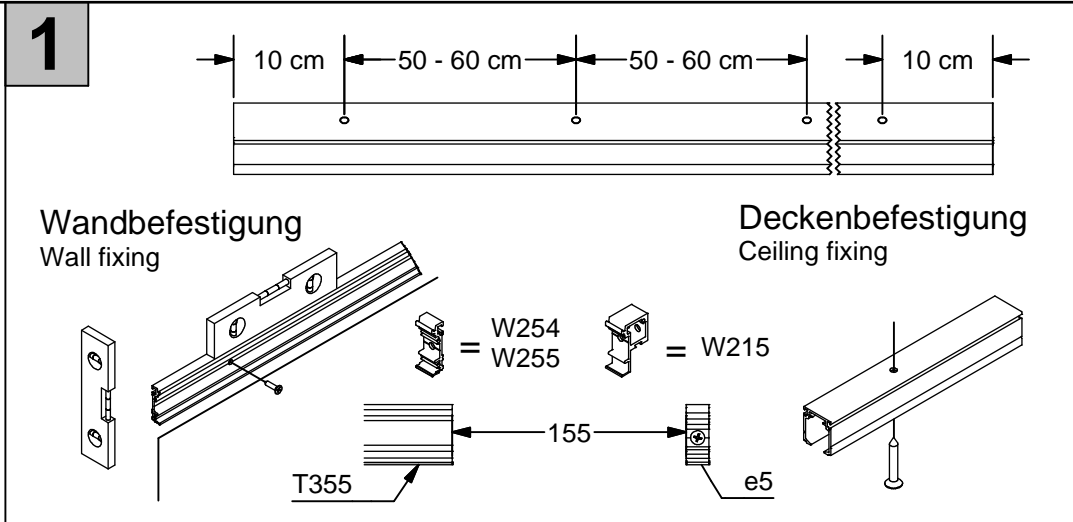
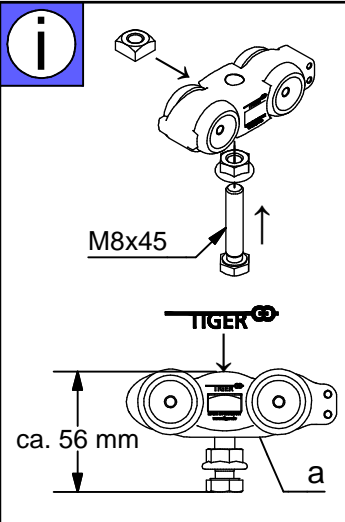
B259 + W258 + T355 + W258 + B259



Irrtümer und technische Änderungen vorbehalten.



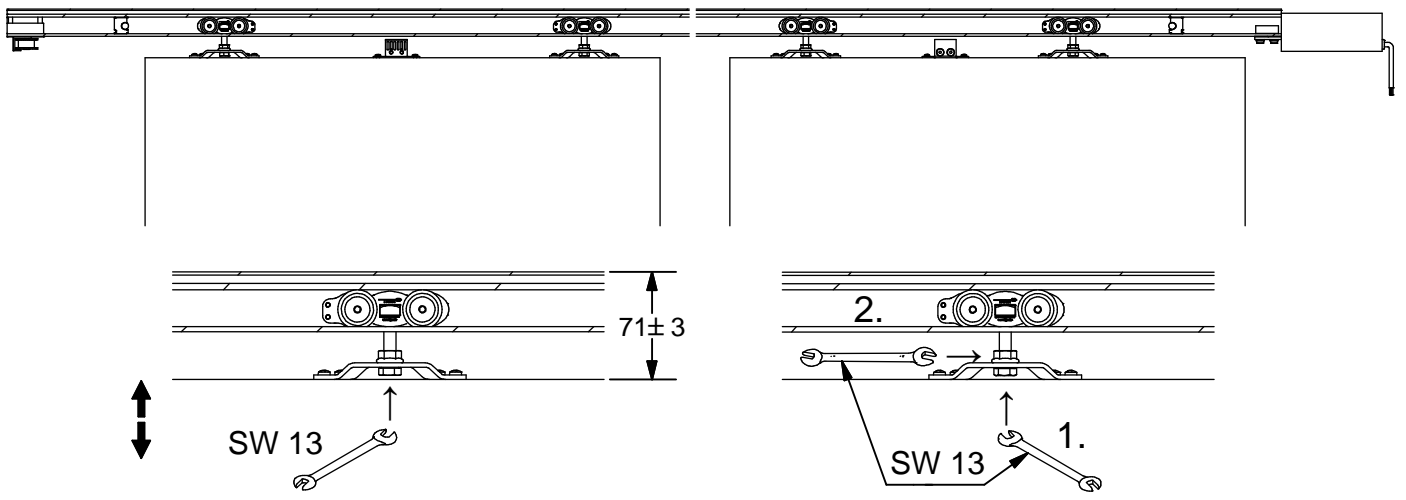
Subject to errors and technical amendments.



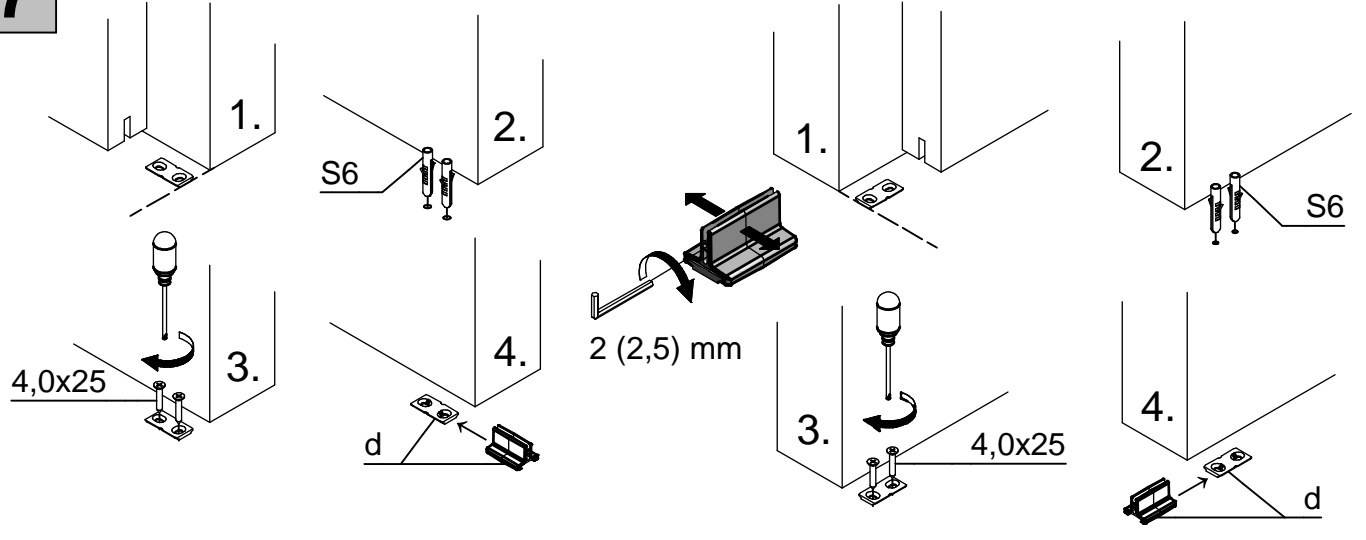
Irrtümer und technische Änderungen vorbehalten.

Subject to errors and technical amendments.

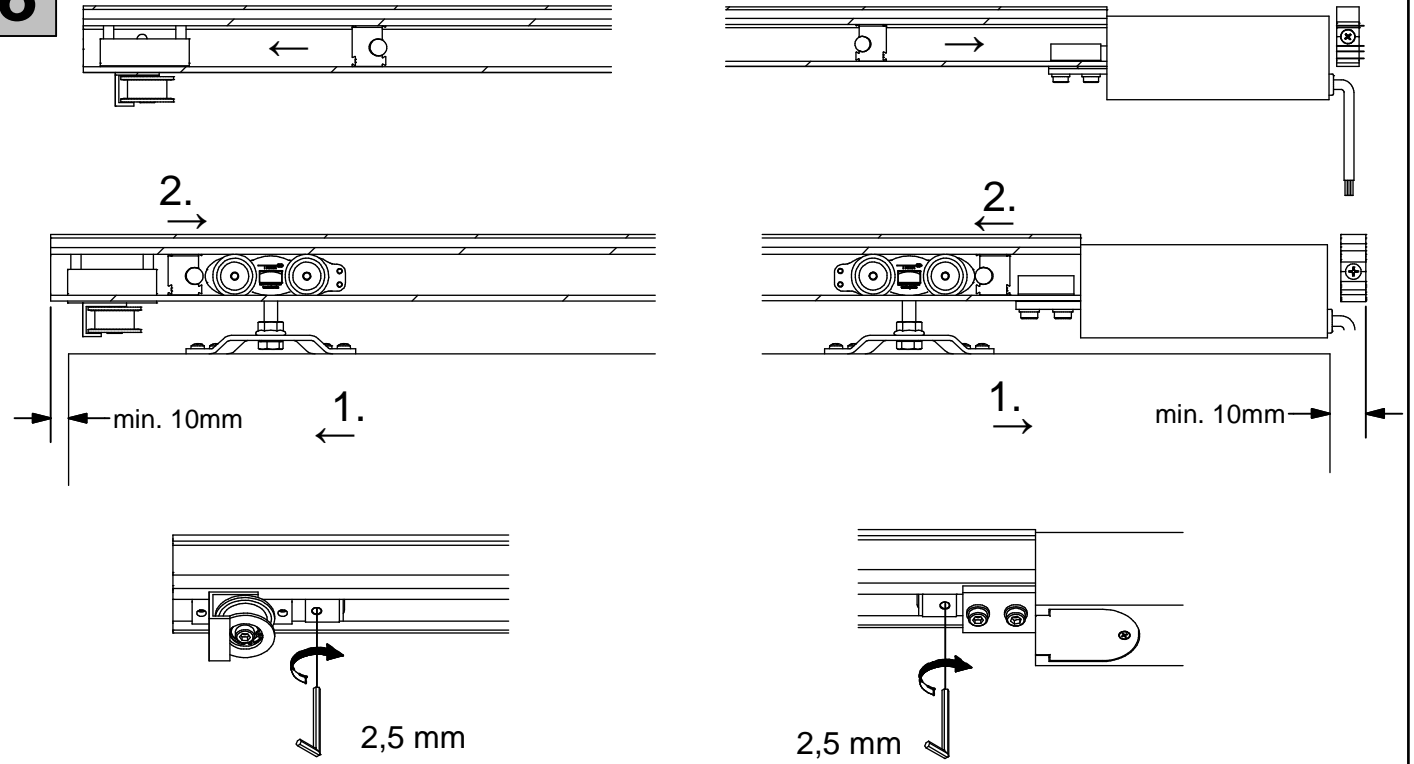
6



7



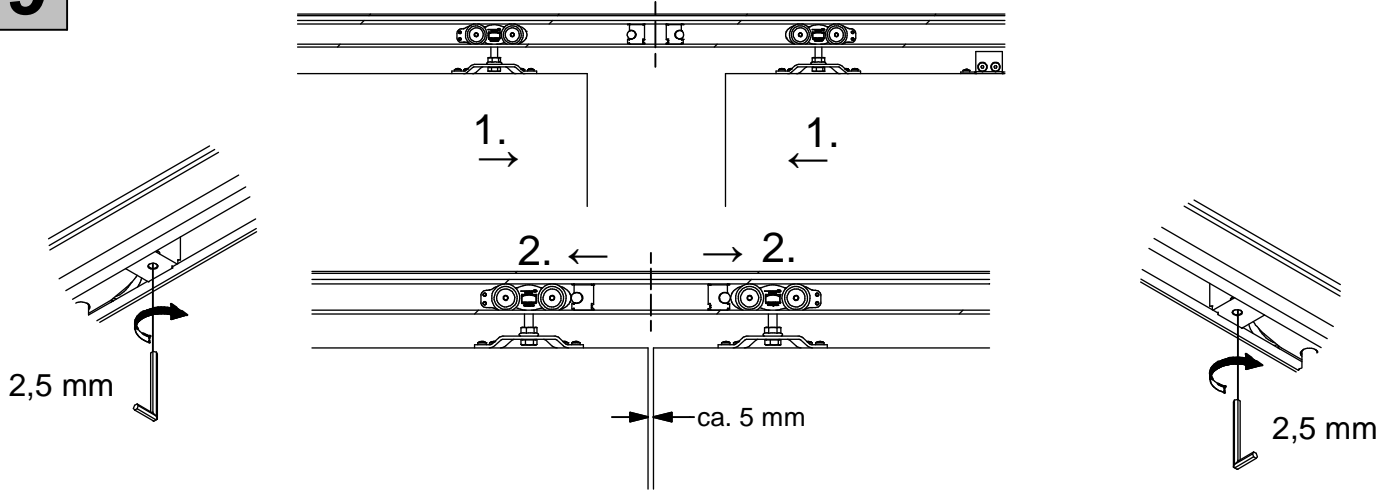
8



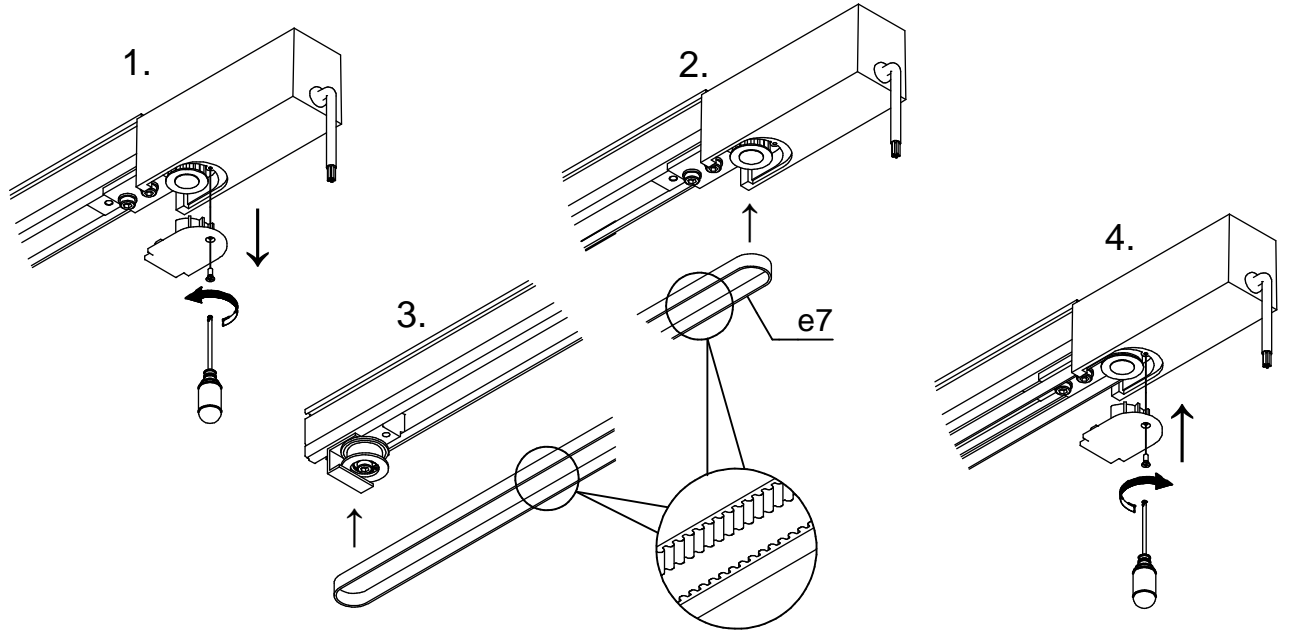
Irrtümer und technische Änderungen vorbehalten.

Subject to errors and technical amendments.

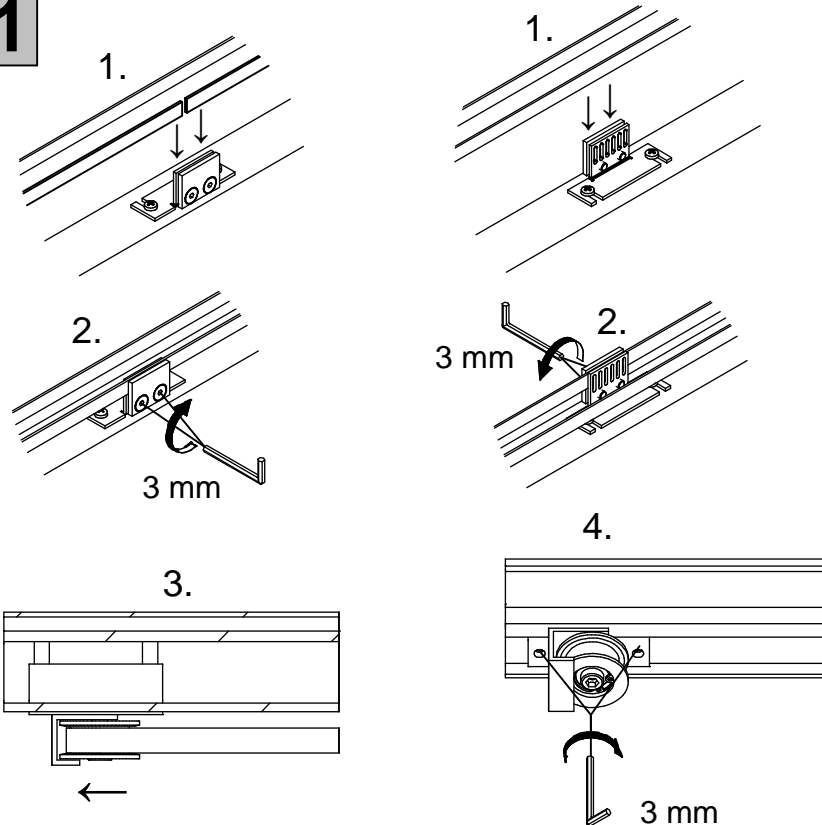
9



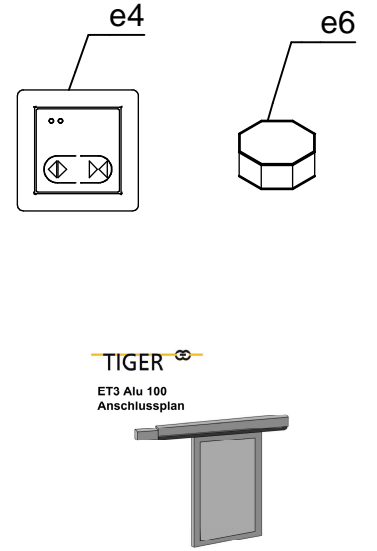
10



11



12



Version: 1.0
 Sprache: deutsch
 Originalsprache: deutsch
 Dokument: —

Irrtümer und technische Änderungen vorbehalten.

Subject to errors and technical amendments.