



NEO 80 Linear-Rücklauf

Wenn ein Durchgang möglichst geschlossen gehalten werden soll, bietet das Ergänzungs-Set NEO 80 Linear-Rücklauf eine einfache und preisbewusste Funktionslösung. Mittels eines Expander-Systems schließt die Schiebetür nach dem Öffnen selbsttätig. Somit ist es die ideale Lösung für Räume, in denen elektrisch angetriebene Türsysteme nicht möglich oder gewünscht sind. Der Rücklauf der Tür erfolgt in einer nahezu linearen Geschwindigkeit. An der Schließseite fängt eine Einzugsdämpfung die Tür dezent ab und bringt sie langsam in die Endposition.

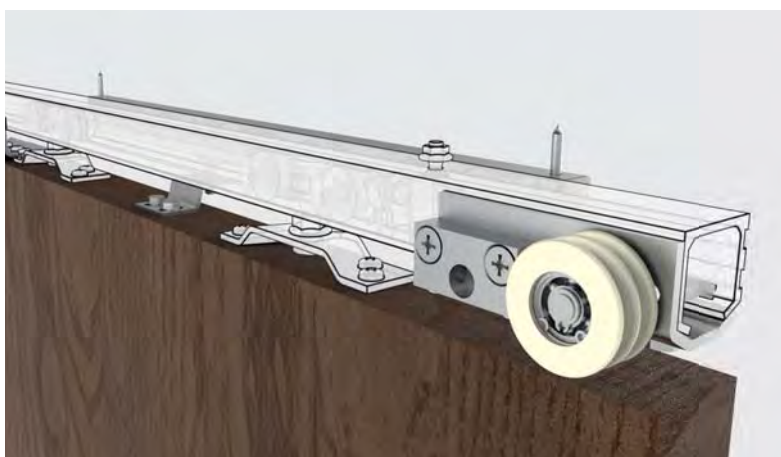
Technische Hinweise

Maximales Türgewicht 55 Kg

Maximale Türbreite 1500 mm

Minimale Türbreite 600 mm

Expander-Schnur-Austausch
nach ca. 50.000 Zyklen oder 3 Jahren



Ergänzungs-Set

Artikelnummer

NEO 80 Linear-Rücklauf

NEO80+LR

Ergänzungs-Set Linear-Rücklauf besteht aus:



Umlenkeinheit Tür
211069/5



Umlenkeinheit Laufschiene mit Bremsrolle
211069/14



Umlenkeinheit Laufschiene
211069/6



Expander Schnur-Befestigungseinheit für Laufschiene
211063/3



Expander-Schnur
Länge 6 m



Expander Schnur-Befestigungseinheit für Tür
211063/8



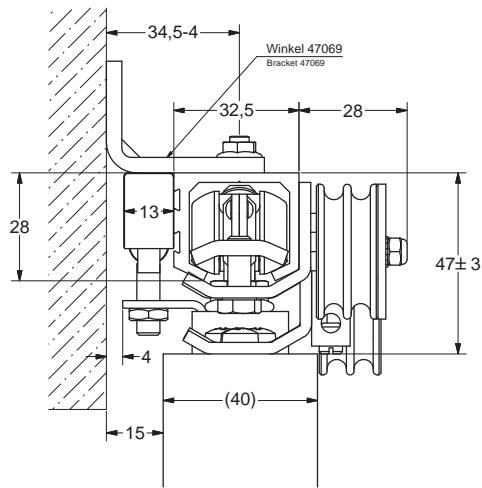
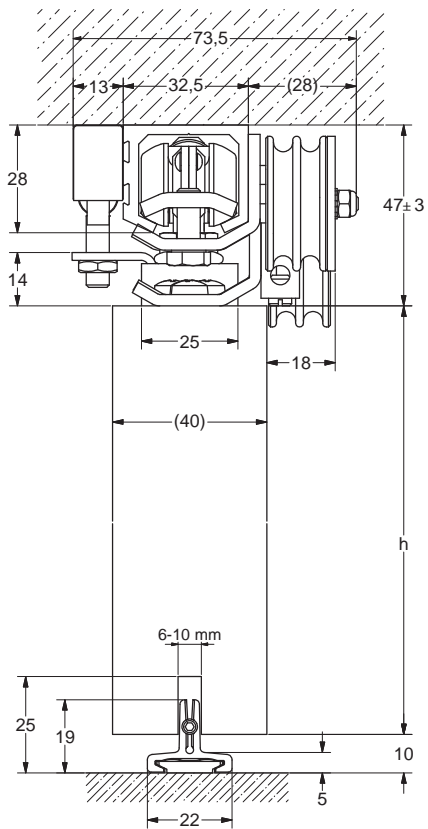
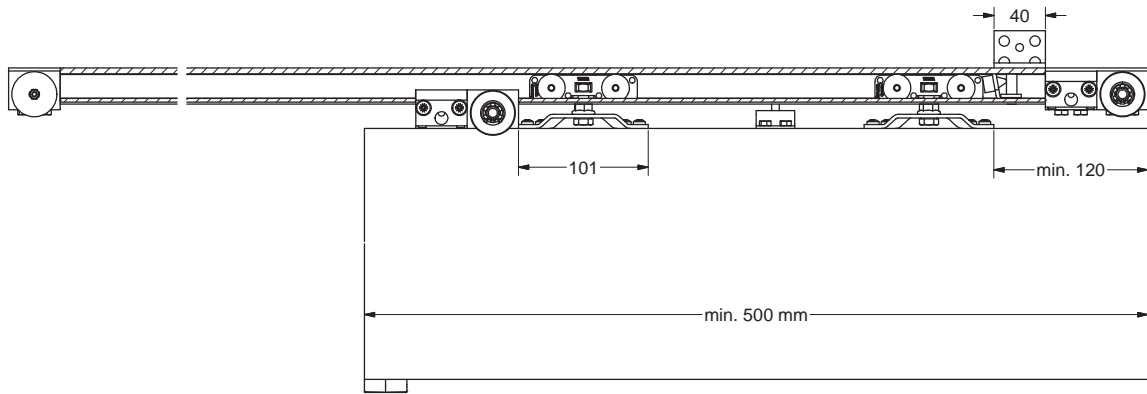
Schienenstopper
12069 M-001



Dämpfung Sidestop TS
205080-1



Befestigungsmaterial



Höhenschnitt
Ergänzungs-Set NEO 80 Linear-Rücklauf