

ALU 100 NEO

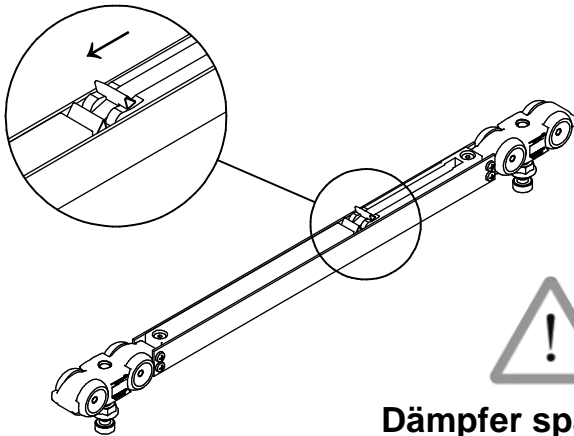
Sidestop IP Holz



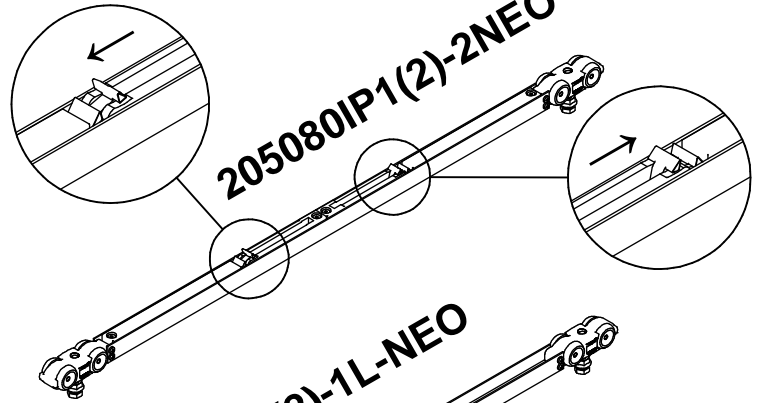
Sidestop IP	Serie ALU 100 NEO / NEO Pro	min. Türbreite min. Door width	Richtung Direction	max. Flügelgewicht max. Door weight	Art.-Nr. Art.-No.	Anzahl Quantity
	Holz	510 mm	einseitig kurz one way short	50 kg	205080IP1-1NEO	1
	MX	540 mm		100 kg	205080IP2-1NEO	1
	Synchron, Teleskop	600 mm				
	Holz	810 mm	beidseitig both way	50 kg	205080IP1-2NEO	1
	MX	840 mm		100 kg	205080IP2-2NEO	1
	Synchron, Teleskop	850 mm				
	Holz	810 mm	einseitig lang one way long	50 kg	205080IP1-1L-NEO	1
	MX	840 mm		100 kg	205080IP2-1L-NEO	1
	Synchron, Teleskop	850 mm				

1

205080IP1(2)-1NEO

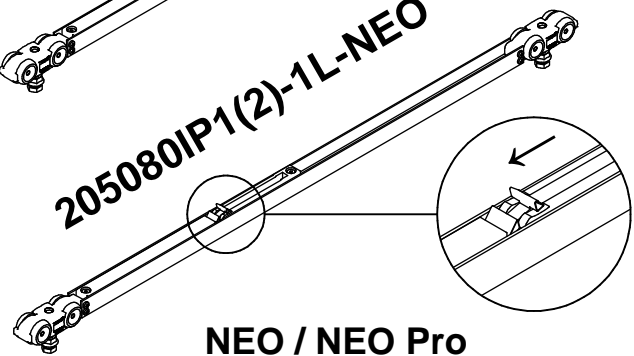


205080IP1(2)-2NEO

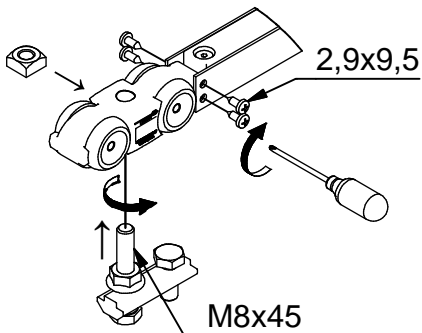


Dämpfer spannen
Stretch the damper

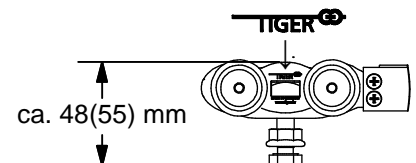
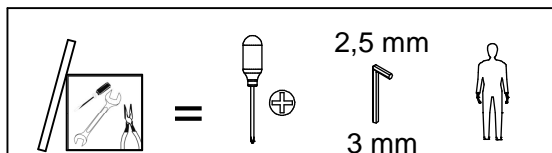
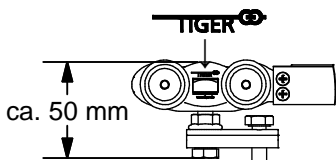
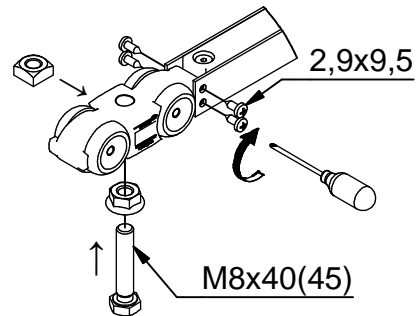
205080IP1(2)-1L-NEO



NEO / NEO Pro
MX

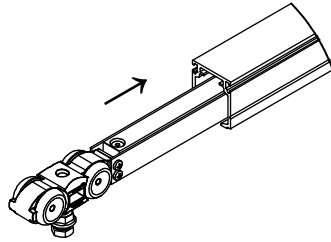


NEO / NEO Pro
Holz, Holz Synchron
Teleskop 2 + 3 flg.



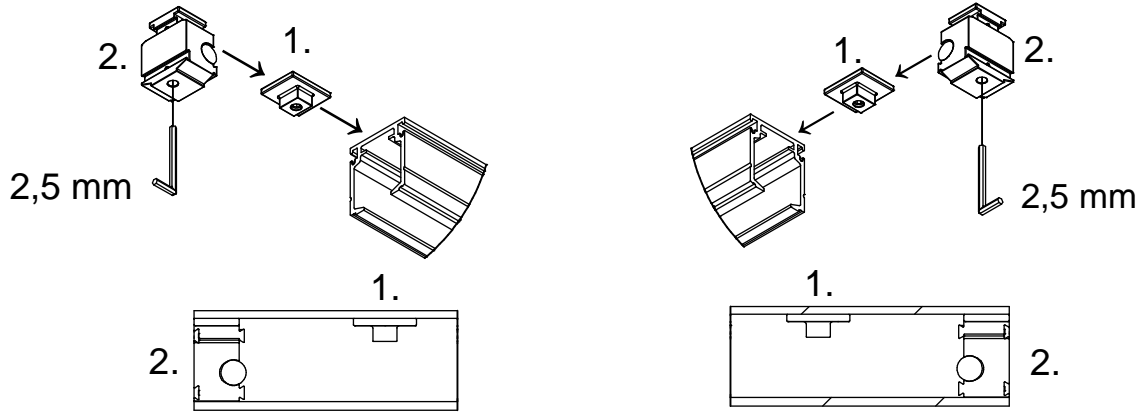
Irrtümer und technische Änderungen vorbehalten./ Subject to errors and technical amendments.

2

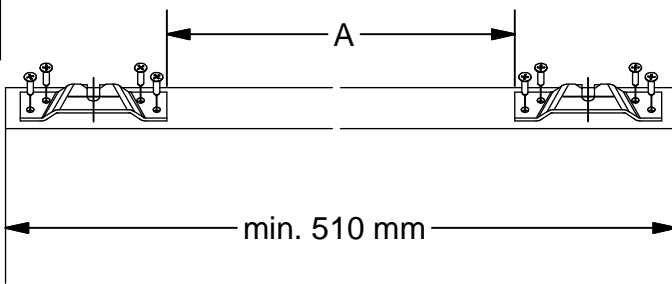


**205080IP1(2)-1NEO
205080IP1(2)-2NEO
205080IP1(2)-1L-NEO**

3



4

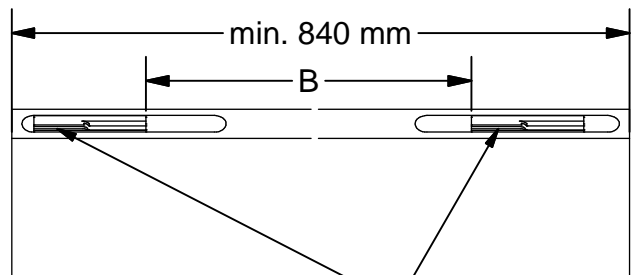
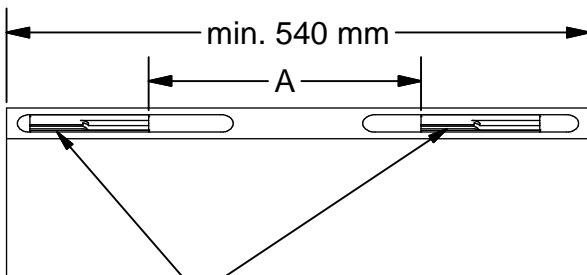


NEO / NEO Pro

Holz, Holz Synchron, Teleskop 2 + 3 flg.

A → 205080IP1(2)-1 = 290 mm

B → 205080IP1(2)-2(1L) = 591 mm

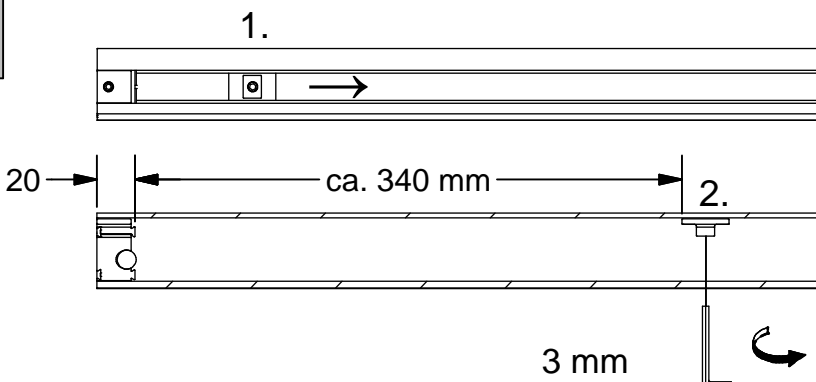


NEO / NEO Pro MX

A = 252,5 mm → 205080IP1(2)-1

B = 553,5 mm → 205080IP1(2)-2(3)

5



**205080IP1(2)-1NEO
205080IP1(2)-2NEO
205080IP1(2)-1L-NEO**

ALU 100 NEO

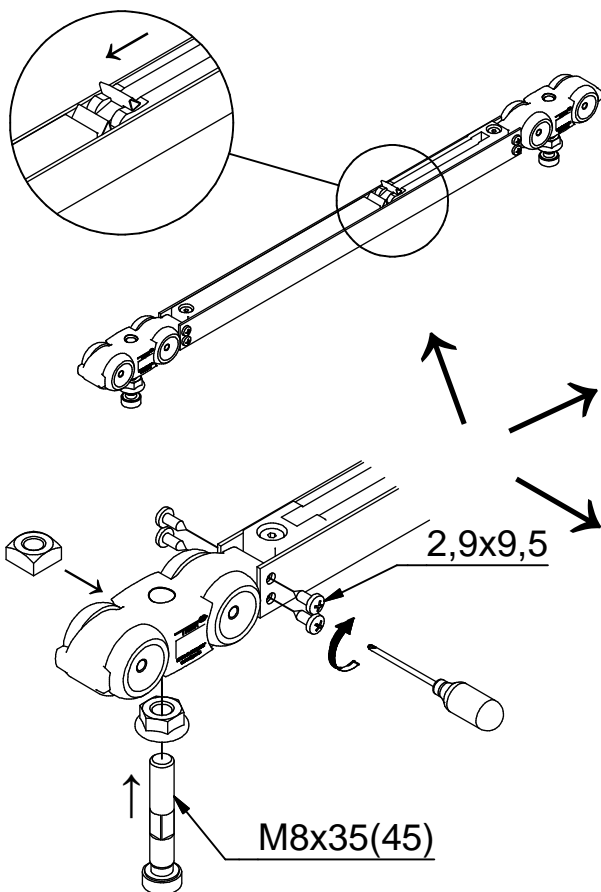
Sidestop IP Glas



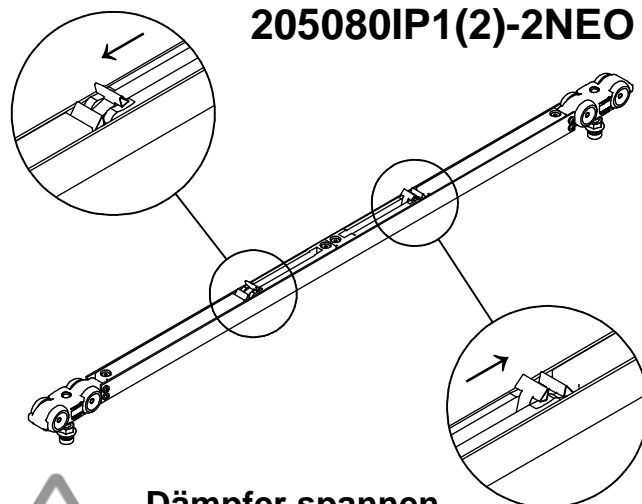
Sidestop IP	Serie ALU 100 NEO / NEO Pro	min. Türbreite min. Door width	Richtung Direction	max. Flügelgewicht max. Door weight	Art.-Nr. Art.-No.	Anzahl Quantity
	Glas	510 mm	einseitig kurz one way short	50 kg	205080IP1-1NEO	1
	Glas Synchron	641 mm		100 kg	205080IP2-1NEO	1
	Glas	810 mm	beidseitig both way	50 kg	205080IP1-2NEO	1
	Glas Synchron	850 mm		100 kg	205080IP2-2NEO	1
	Glas	810 mm	einseitig lang one way long	50 kg	205080IP1-1L-NEO	1
	Glas Synchron	850 mm		100 kg	205080IP2-1L-NEO	1

1

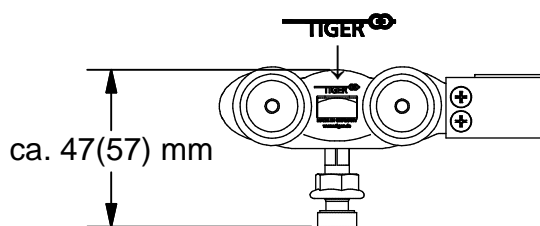
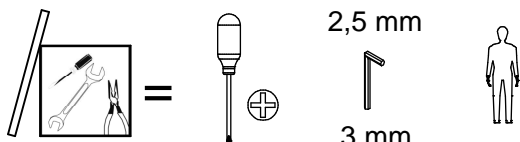
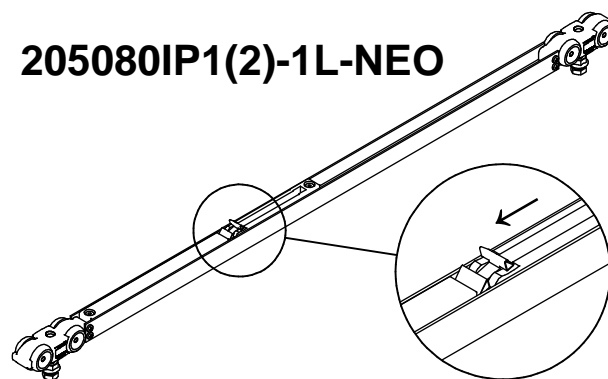
205080IP1(2)-1NEO



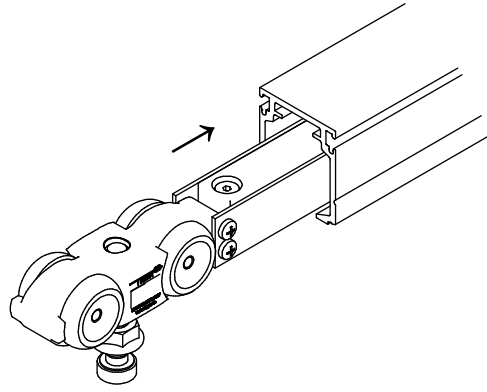
205080IP1(2)-2NEO



205080IP1(2)-1L-NEO



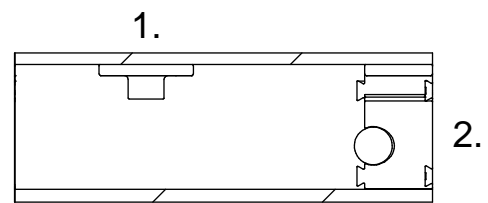
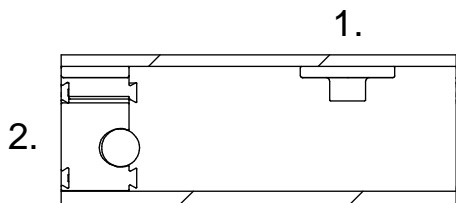
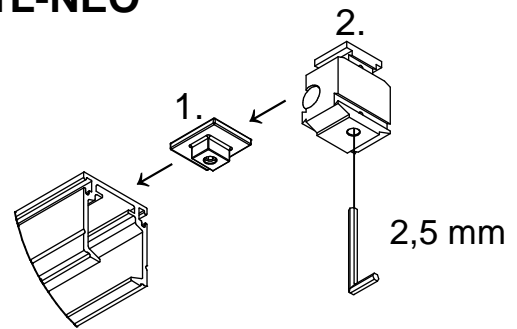
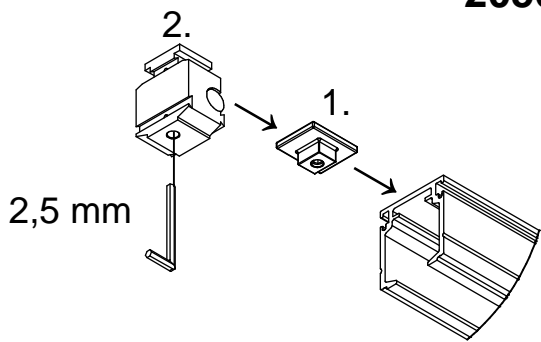
2



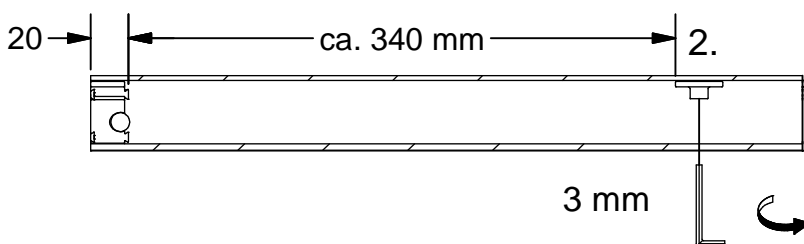
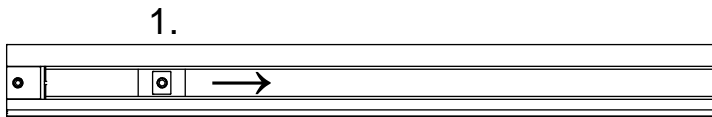
**205080IP1(2)-1NEO
205080IP1(2)-2NEO
205080IP1(2)-1L-NEO**

3

**205080IP1(2)-1NEO
205080IP1(2)-2NEO
205080IP1(2)-1L-NEO**



4



**205080IP1(2)-1NEO
205080IP1(2)-2NEO
205080IP1(2)-1L-NEO**