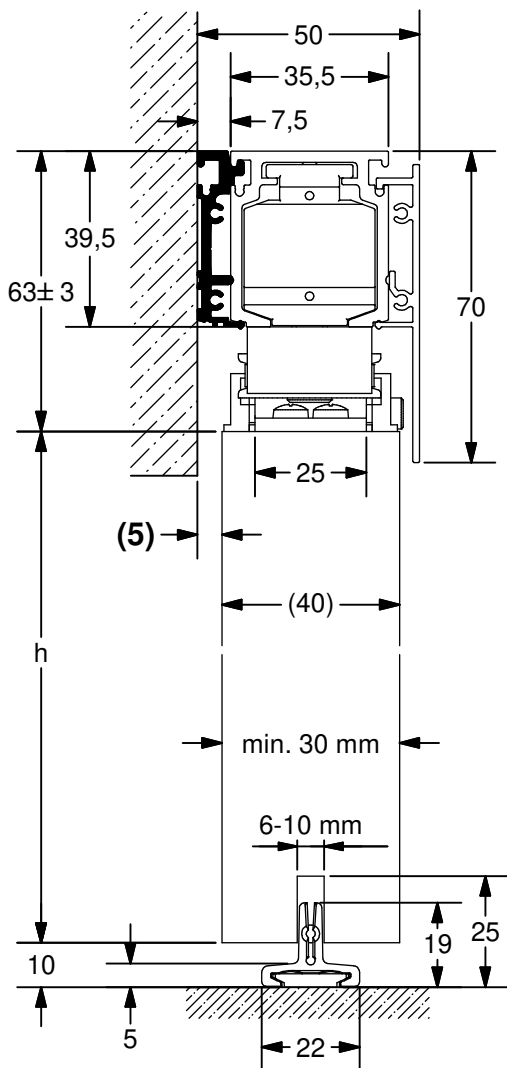


ALU 100 NEO

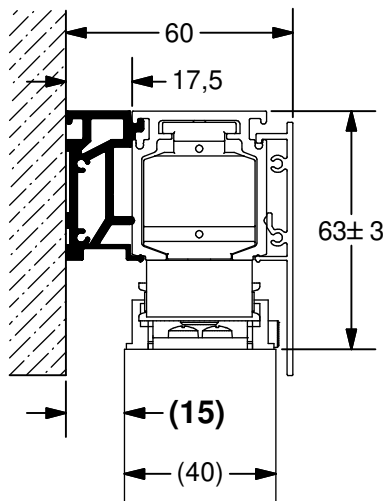
Pro Holz Synchron



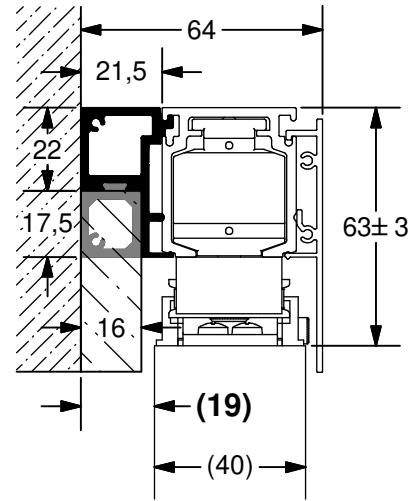
W254 + T355 + B256



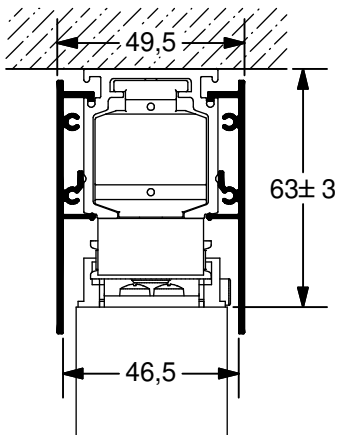
W255 + T355 + B256



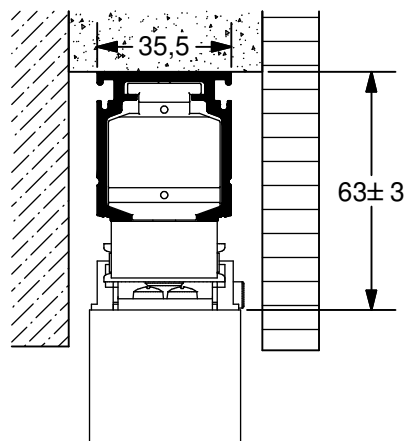
W215 + Z215 + T355 + B256



B256 + T355 + B256

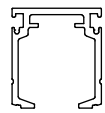


T355

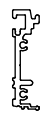


Profile + Blenden / Profiles + Covers

T355087(C)-xxxx



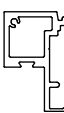
W254087(C)-xxxxD



W255087(C)-xxxxD



W215087(C)-xxxxD



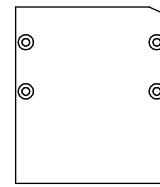
Z215087(C)-xxxx



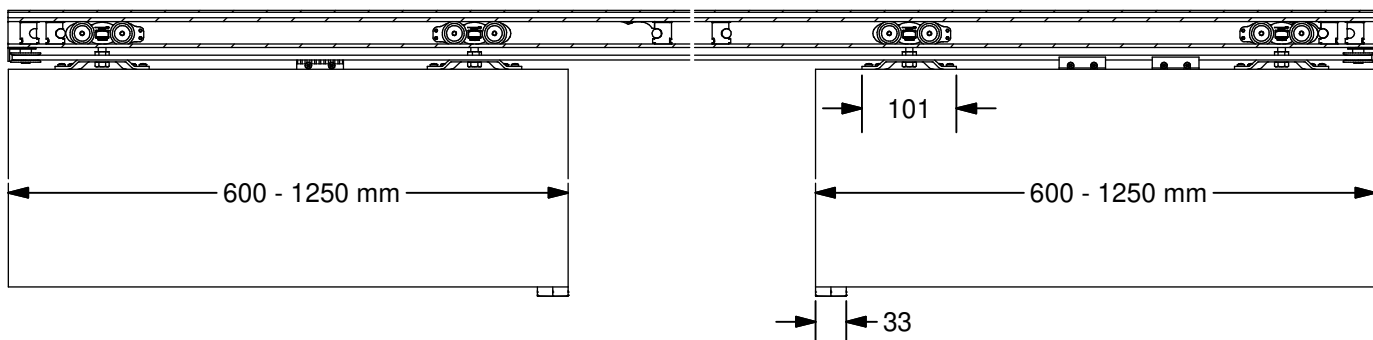
B259087(C)-xxxx



177xxx(C)-24



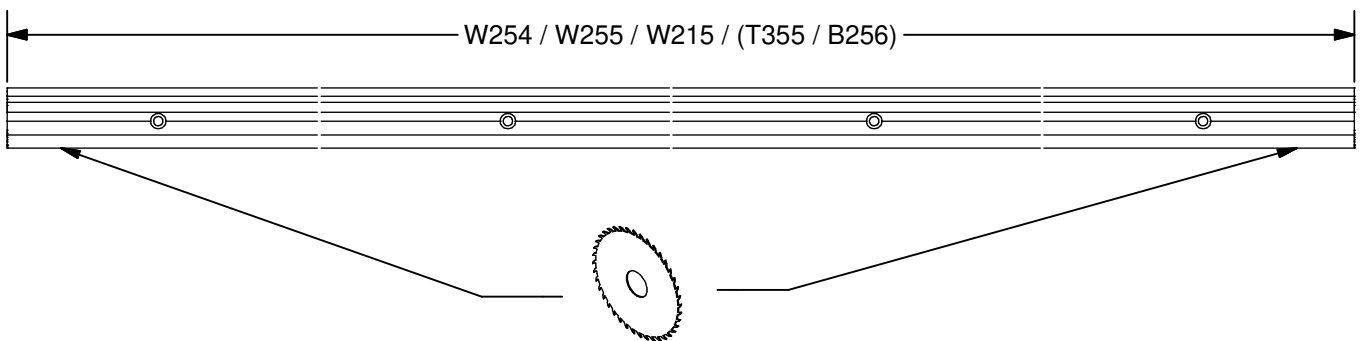
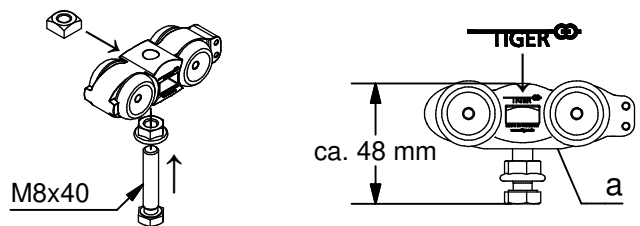
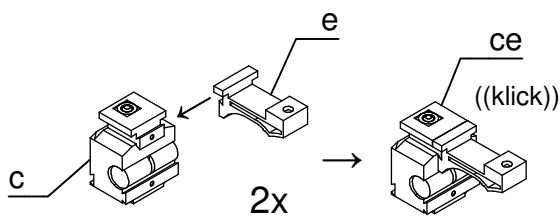
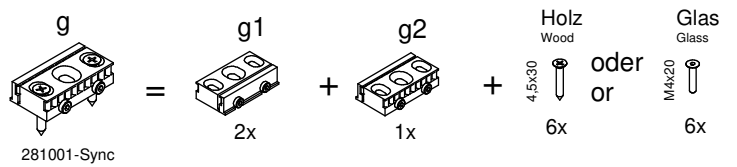
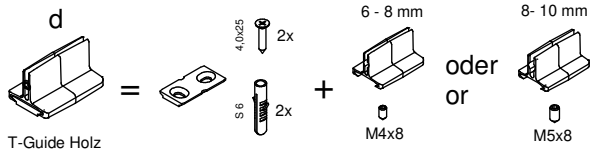
Irrtümer und technische Änderungen vorbehalten.



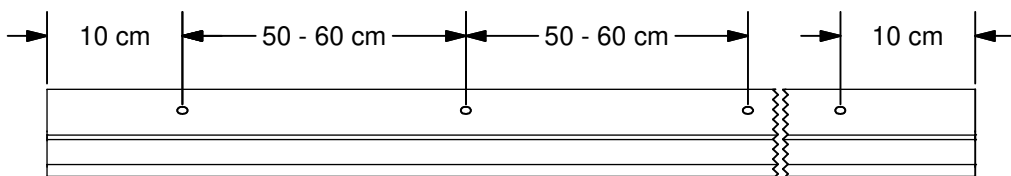
Subject to errors and technical amendments.



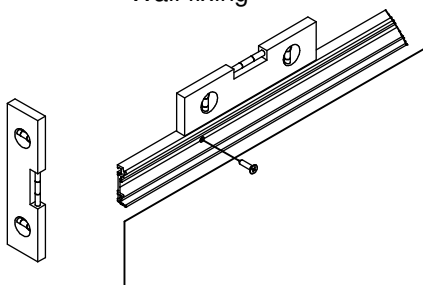
- a 4x
- b 4x
- c 4x
- d 2x
- e 2x
- f 2x
- g 1x
- h 10m
- i 16x



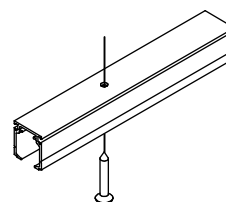
1



Wandbefestigung
Wall fixing



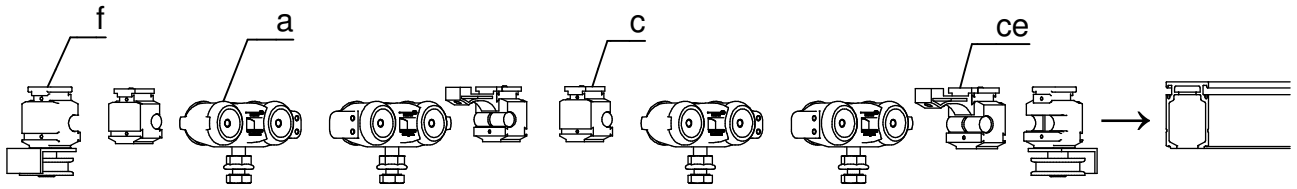
Deckenbefestigung
Ceiling fixing



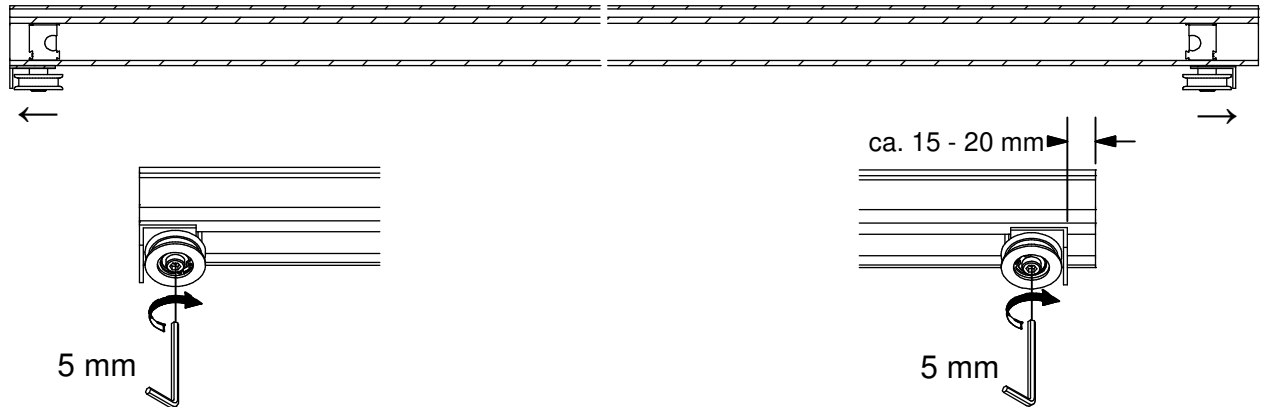
Irrtümer und technische Änderungen vorbehalten.

Subject to errors and technical amendments.

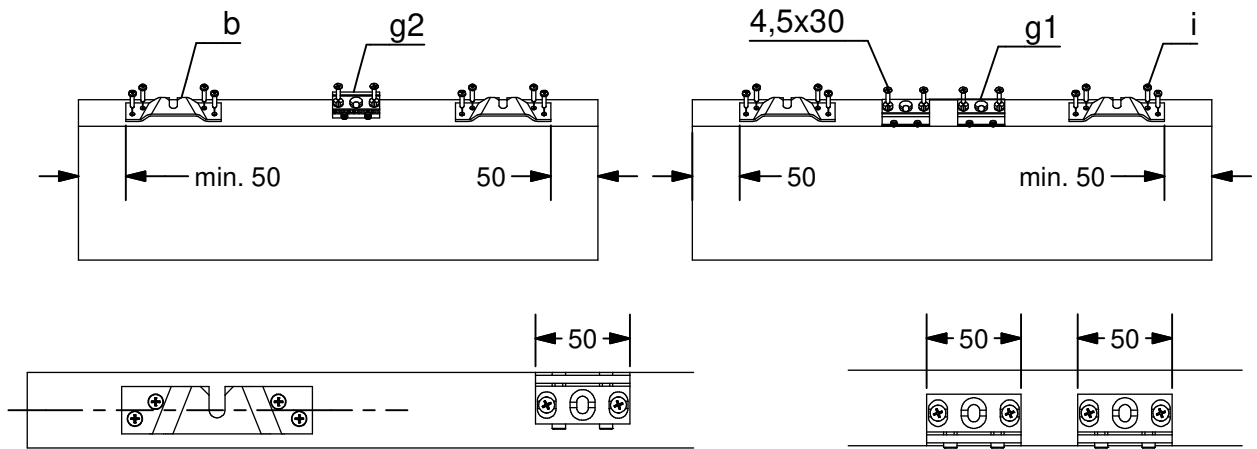
2



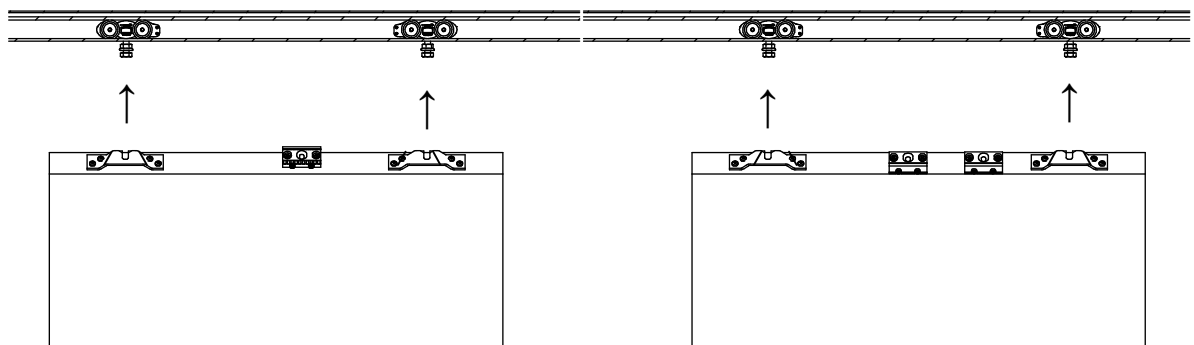
3



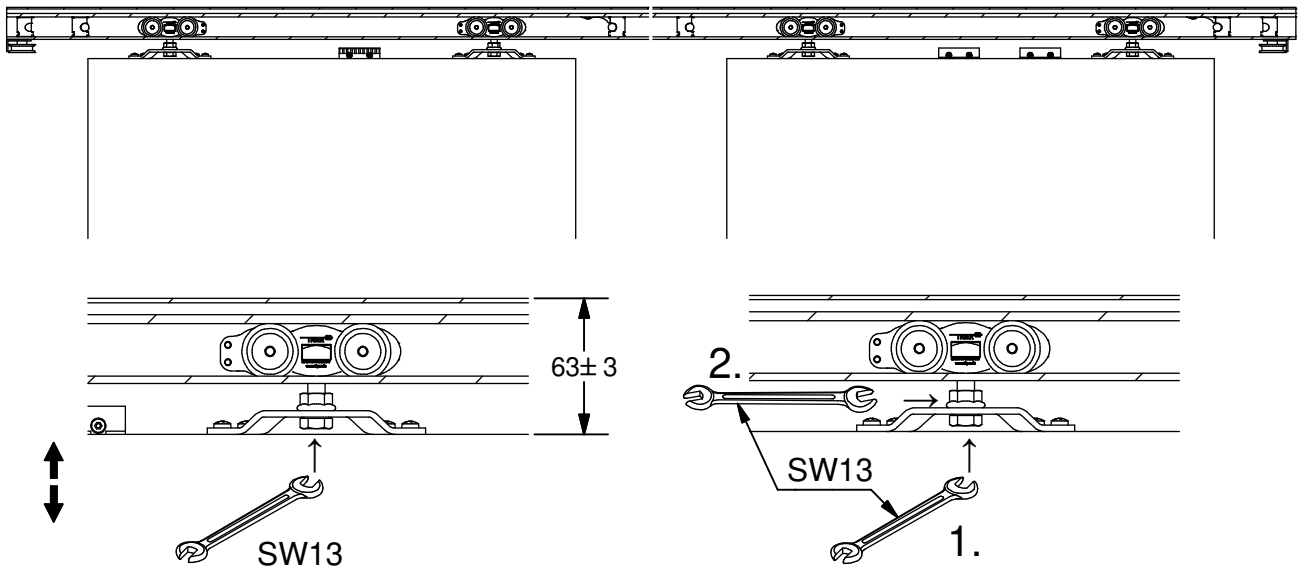
4



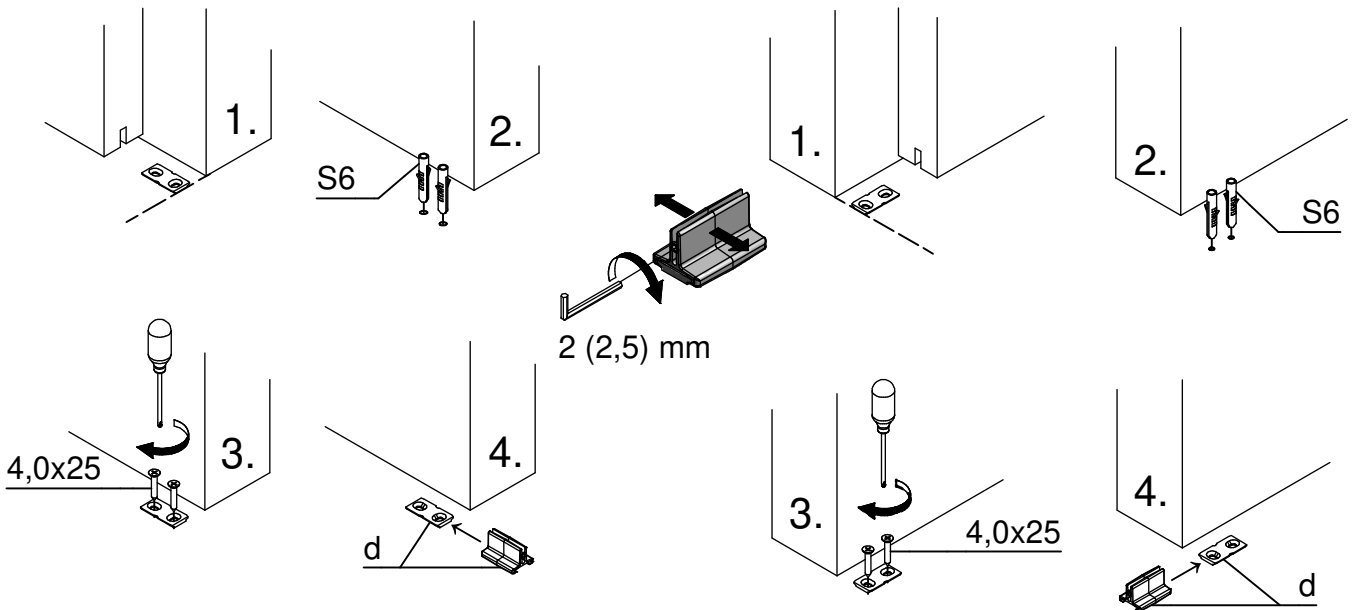
5



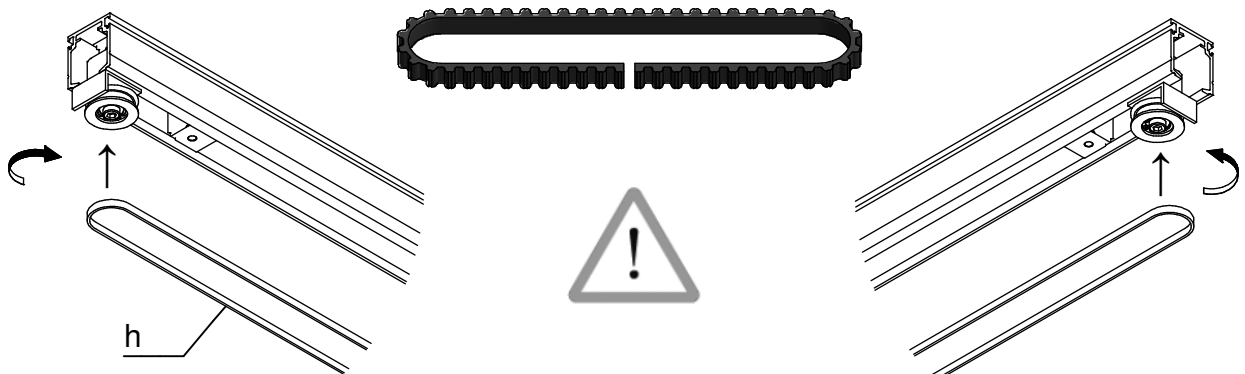
6



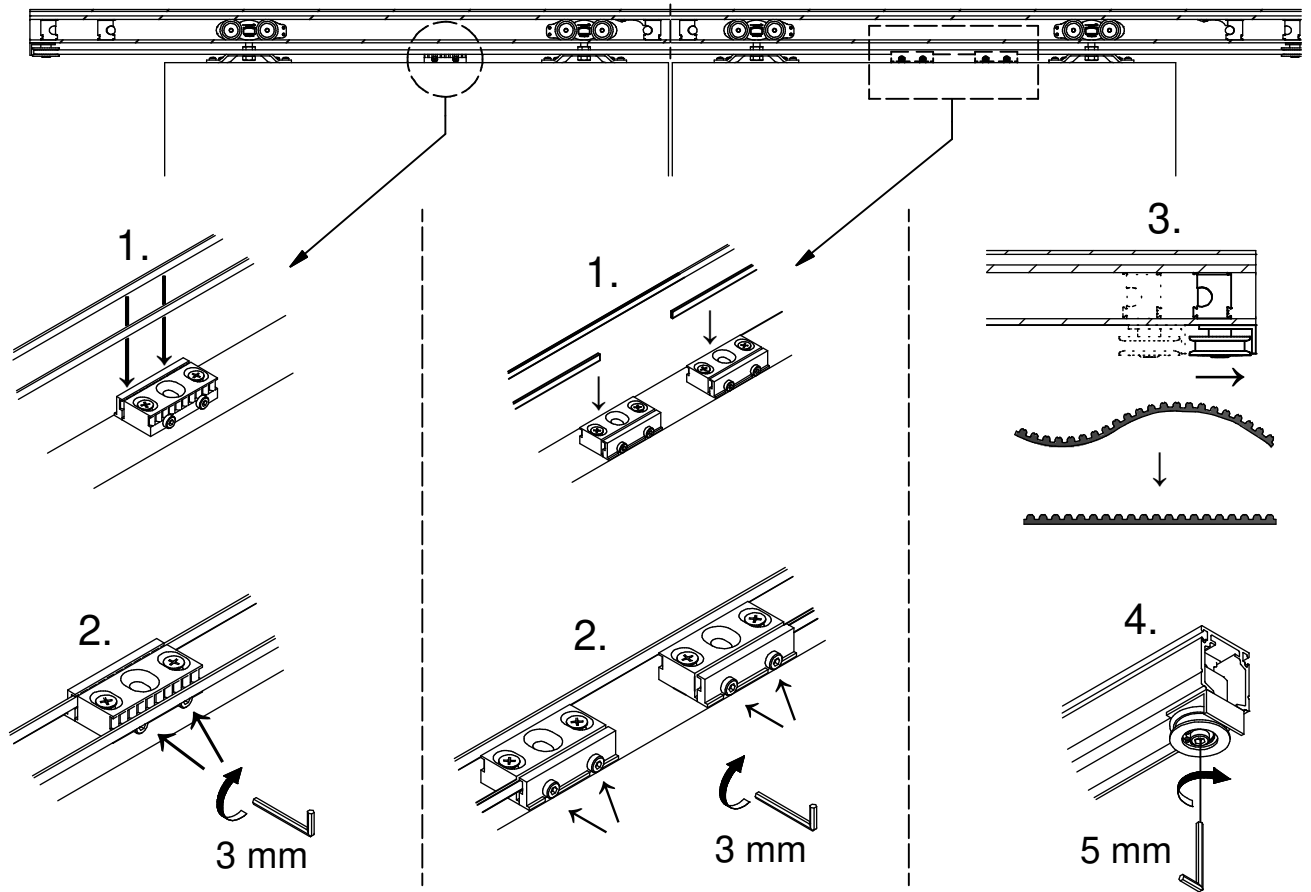
7



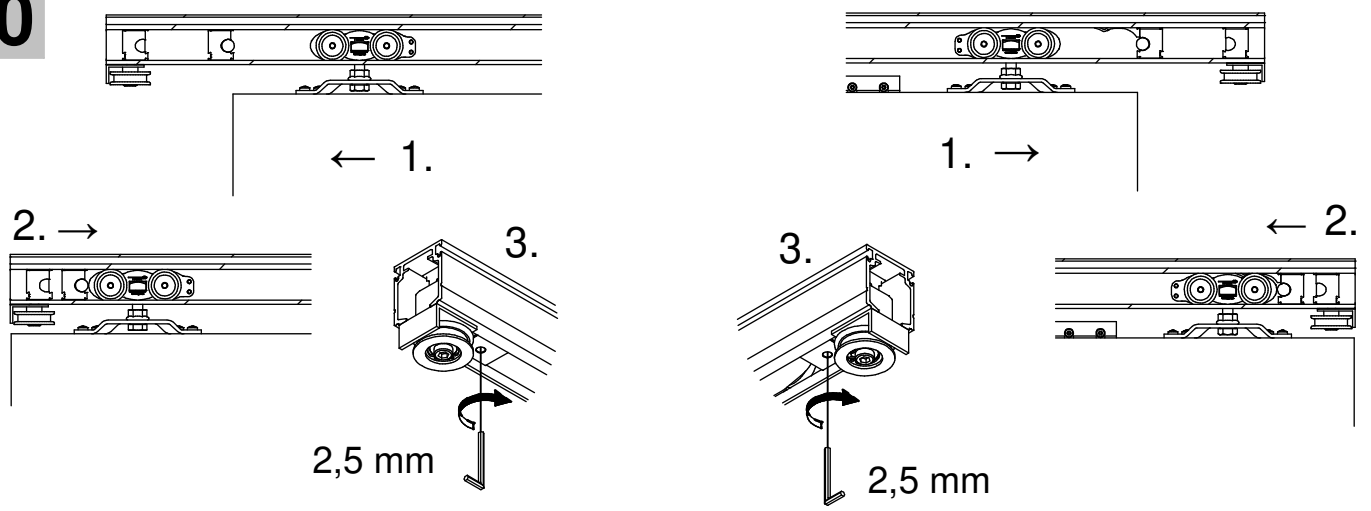
8



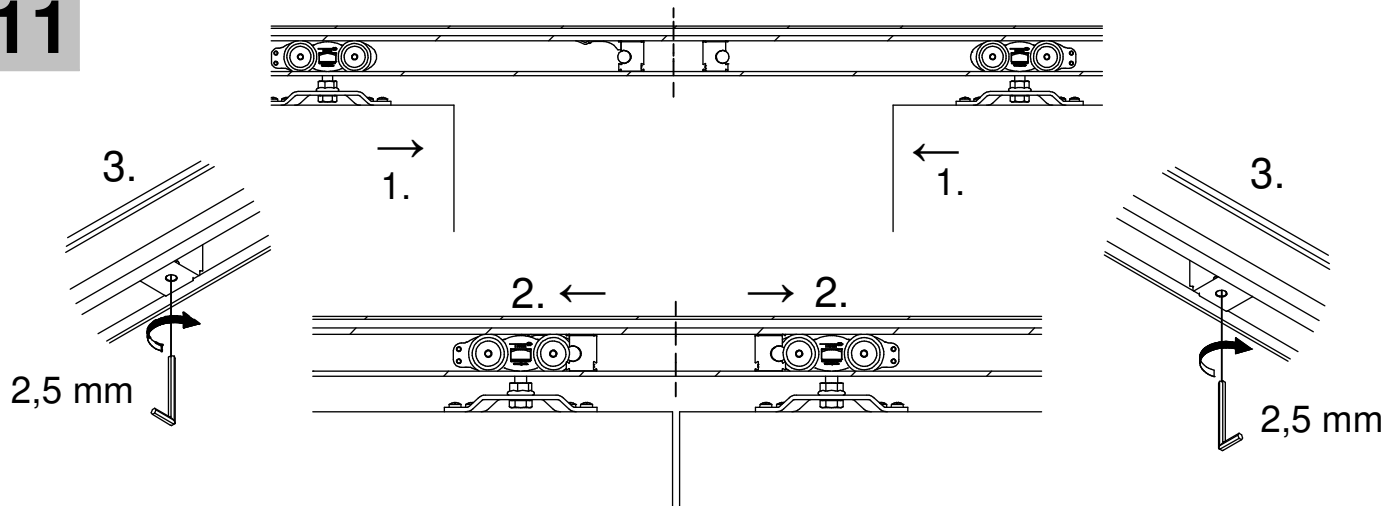
9



10



11

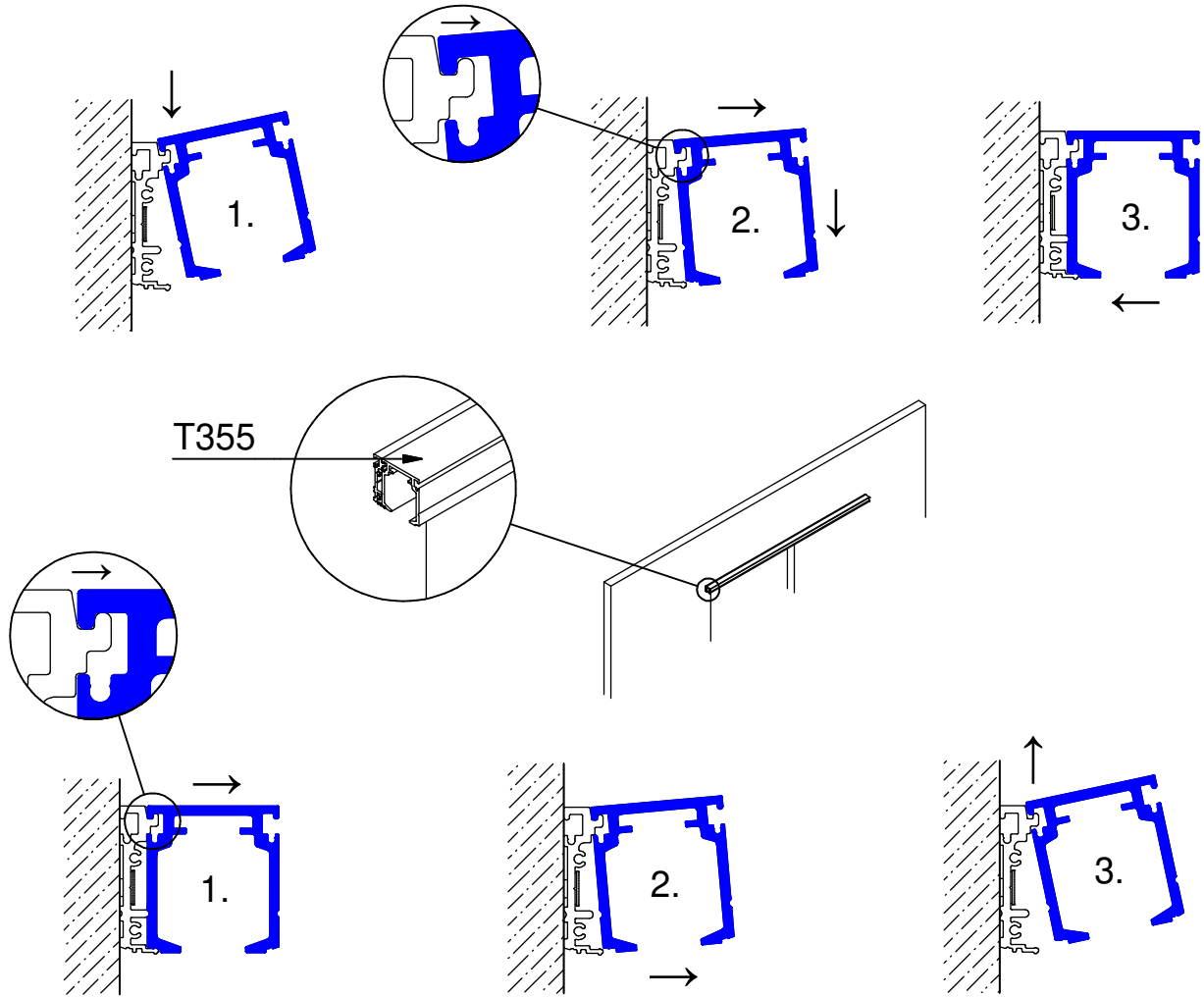


Irrtümer und technische Änderungen vorbehalten.

Subject to errors and technical amendments.



Montage und Demontage der Laufschiene / Assembly and dismantling of the running track



Montage Abdeckblende / Mounting cover

