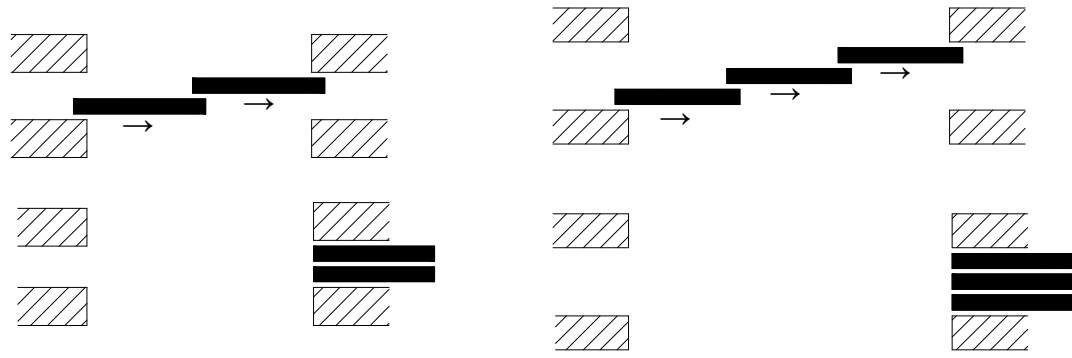
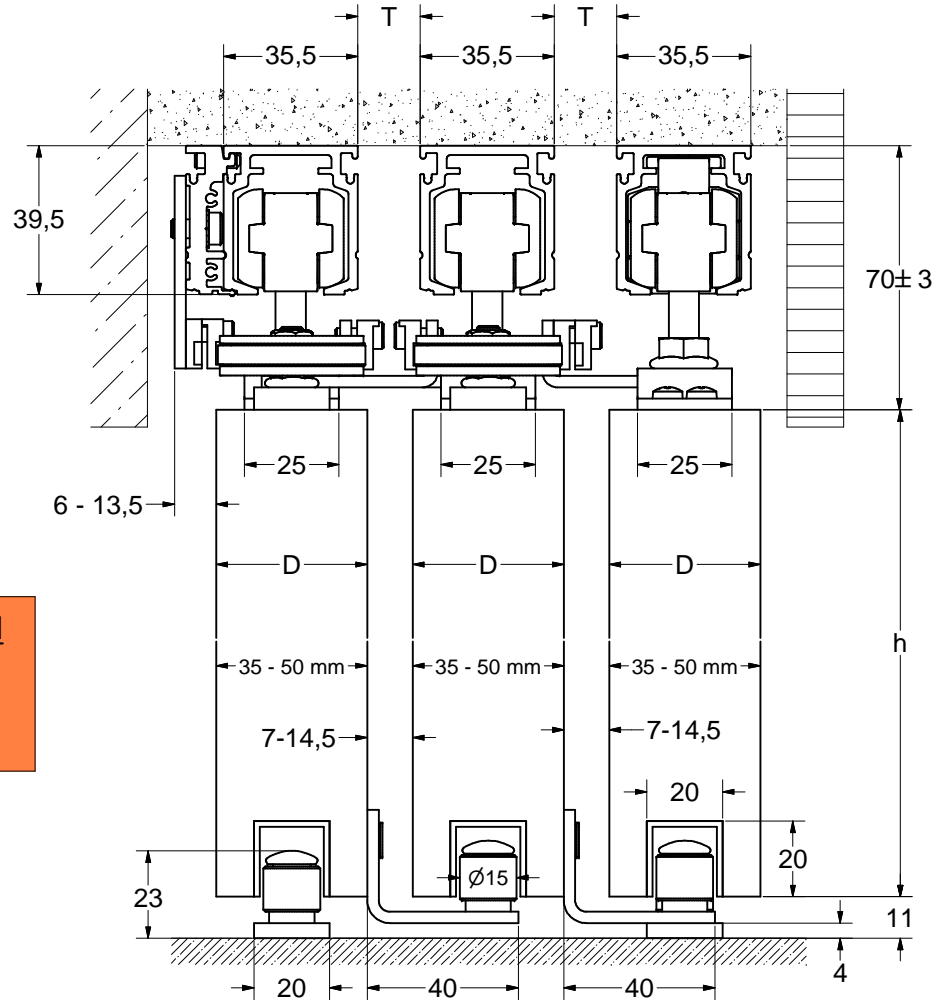


$$T = \frac{D}{2} - 3,5$$

Türüberstand
 2-flg. = 50 mm
 3-flg. = 60 mm



ALU 100 NEO Pro Teleskop

Diese Zeichnung ist Eigentum der Hermann Franckens Nacht, GmbH & Co. KG. Verweilt, Vervielfältigung oder Weitergabe an Dritte ist ohne schriftliche Genehmigung untersagt.		Allgemeintoleranz DIN ISO 2768-mK		Maßstab 1:1	Gewicht 1567.779 kg
This drawing is property of Hermann Franckens Nacht, GmbH & Co. KG. Selling, reproducing and making available for third parties is forbidden without a written permit.		Tolerierungsgrundsatz EN ISO 8015		Werkstoff	
		Datum	Name	ALU 100 NEO Pro Teleskop	
		Erstellt 01.12.2016	Klaus Hanke		
		Geprüft	Haake		
		Abwicklung in mm		Artikel Nr.: PRO100T2(3)	
				ID: ENG-024048	
				1 v.1	
				Zg. Nr.: TIGER	
				A2	
				Ersatz für:	
				Ersetzt durch:	
Version		Beschreibung der Änderungen	Datum	Name	



Hermann Franckens Nacht, GmbH & Co. KG
 Baubeschlagfabrik D-28716 Bremen