

NEO 80 Synchron

Für ein besonderes Raumdesign, speziell bei großen Durchgangsbreiten, sorgt das Ergänzungs-Set NEO 80 Synchron bei doppelflügeligen Türen. Es genügt das Anschieben eines Türblattes, damit sich die beiden – durch den verschleißfreien Zahnriemen verbundenen – Türen gleichzeitig bewegen. So lassen sich Durchgänge schnell, komfortabel und eindrucksvoll öffnen und schließen.



Technische Hinweise

Maximale Türbreite 1000 mm

Durchgangsbreite max. 2000 mm

Für ein Ergänzungs-Set NEO 80 Synchron werden zwei ALU 80 NEO Basis-Sets benötigt, für Glastüren zusätzlich zwei Ergänzungs-Sets NEO 80 Glas

Ergänzungs-Set

NEO 80 Synchron

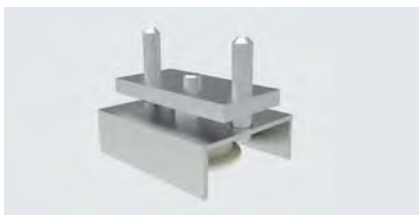
Artikelnummer

NEO80+Sync

Ergänzungs-Set Synchron besteht aus:



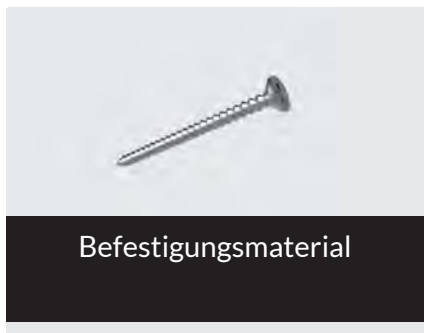
Zahnriemen
05M, 8 Meter



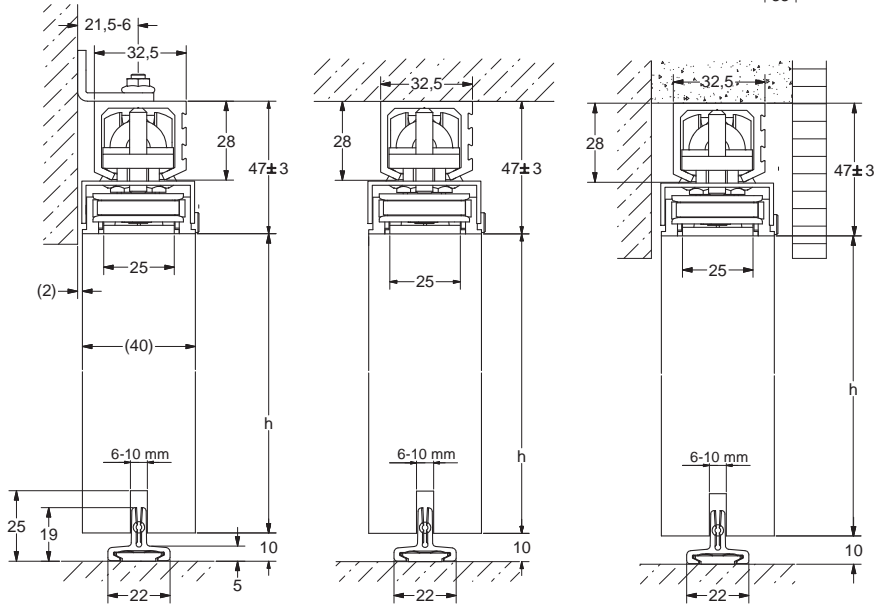
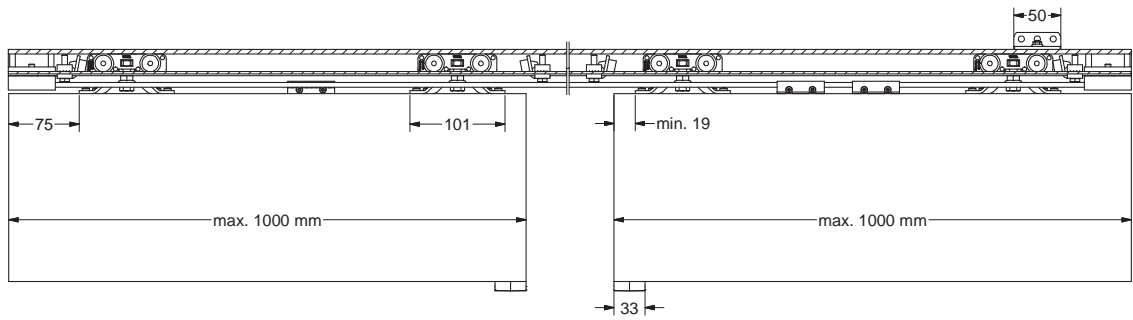
Umlenkeinheit
218069/80/4, 2 Stück



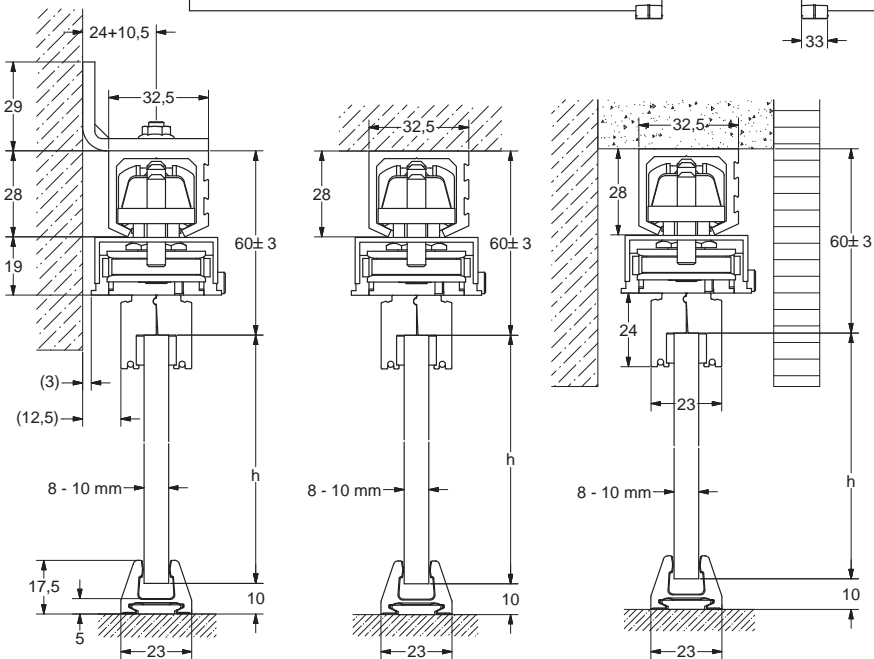
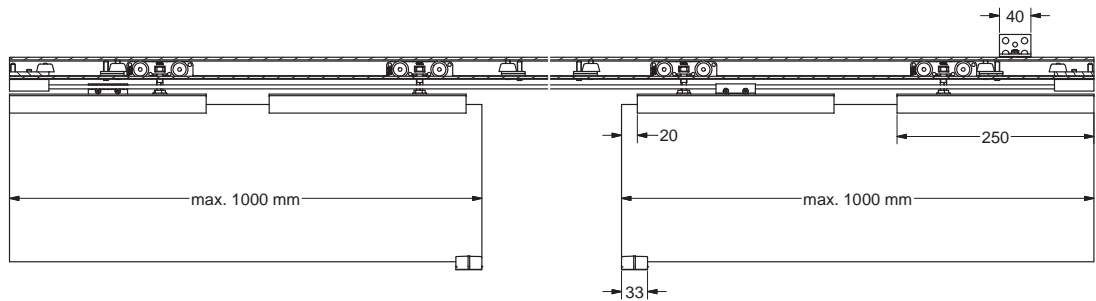
Mitnehmer-Set für Zahnriemen
281001-Sync



Befestigungsmaterial



Höhenschnitt
Ergänzungs-Set NEO 80 Holz Synchron



Höhenschnitt
Ergänzungs-Set NEO 80 Glas Synchron