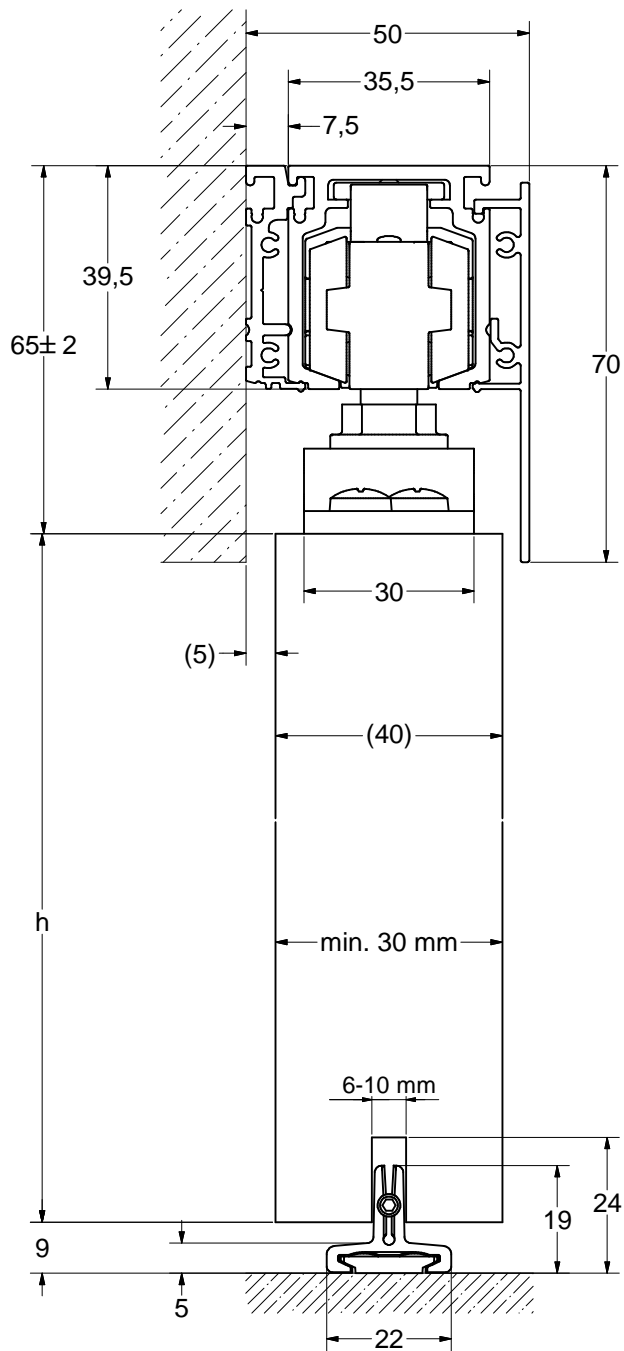
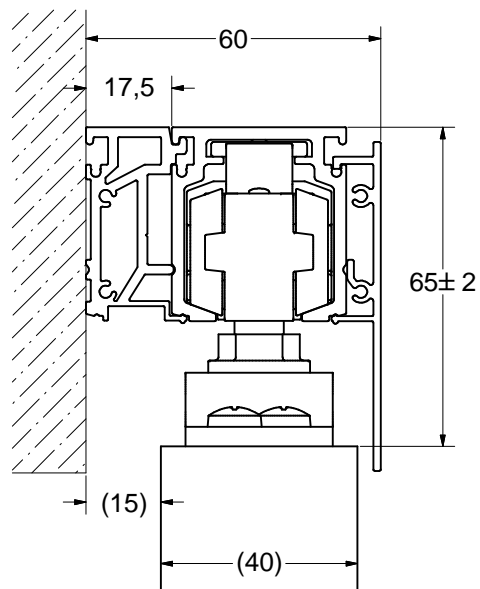


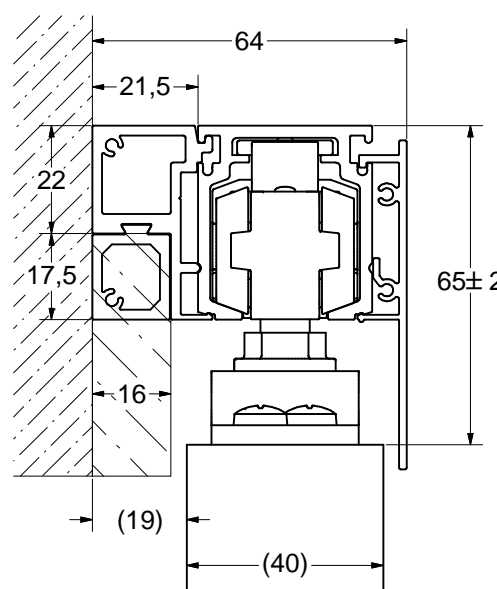
W254 + T355 + B256



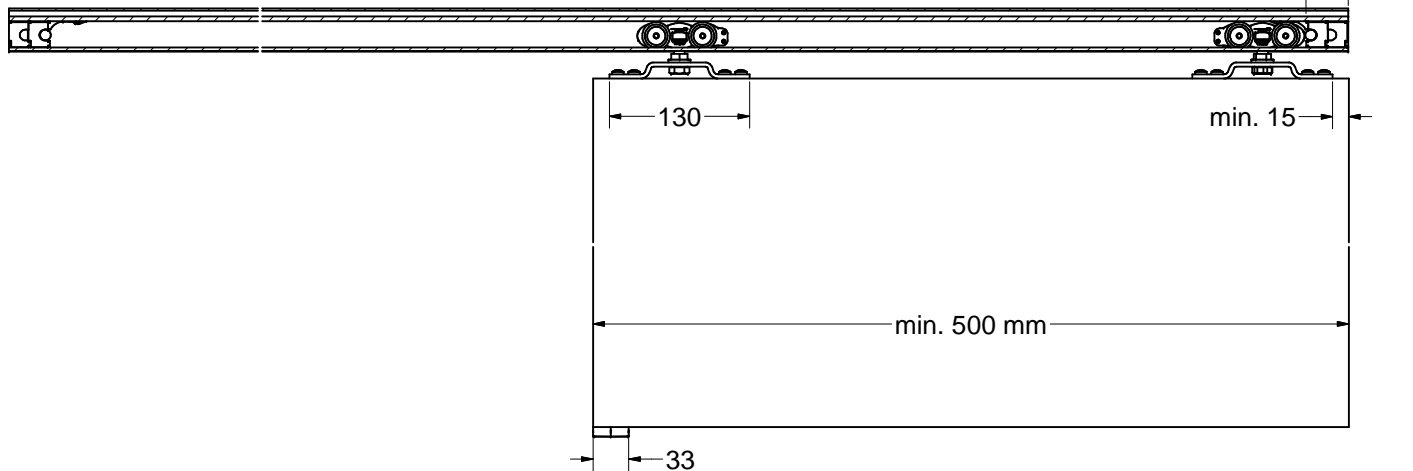
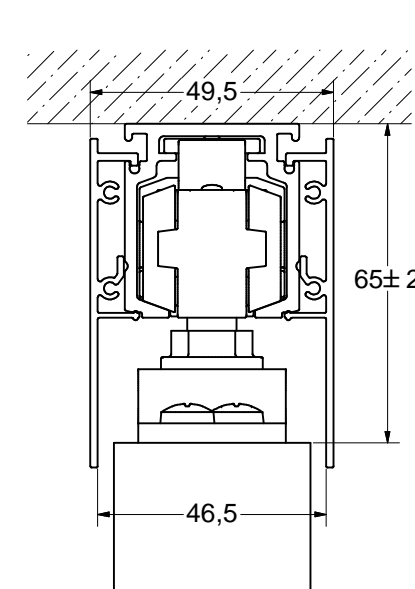
W255 + T355 + B256



W215 + T355 + B256



B256 + T355 + B256



ALU 150 NEO Pro Holz

Diese Zeichnung ist Eigentum der Hermann Francksen Nachf. GmbH & Co. KG. Verweilt, Vervielfältigung oder Weitergabe an Dritte ist ohne schriftliche Genehmigung untersagt. This drawing is property of Hermann Francksen Nachf. GmbH & Co. KG. Selling, reproducing and making available for third parties is forbidden without a written permit.		Allgemeintoleranz DIN ISO 2768-mK	Maßstab 1,5 : 1	Gewicht 31.545 kg
Tolerierungsgrundsatz EN ISO 8015		Werkstoff ALU 150 NEO Pro Holz		
Erstellt 13.12.2016 Geprüft Haake Abwicklung in mm		Datum 13.12.2016 Name Klaus Hanke	Artikel Nr.: PRO150Holz ID: ENG-024131 Zg. Nr.: TIGER	
Hermann Francksen Nachf. GmbH & Co. KG Baubeschlagfabrik D-28716 Bremen		TIGER		1 v.1 A2
Version		Beschreibung der Änderungen		Datum
Name		Ersatz für:		Ersetzt durch: