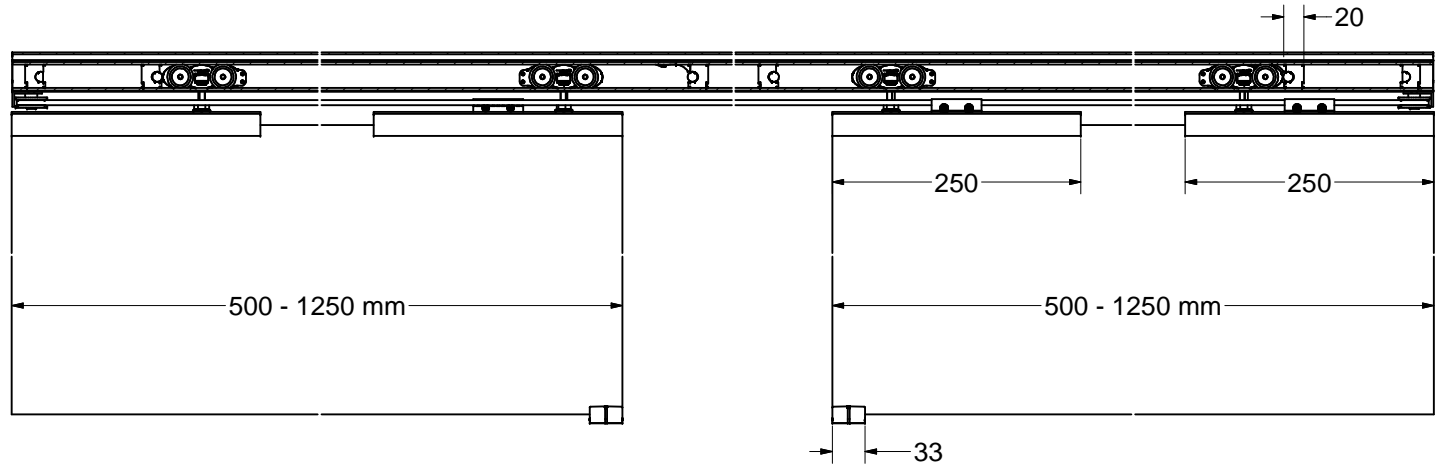
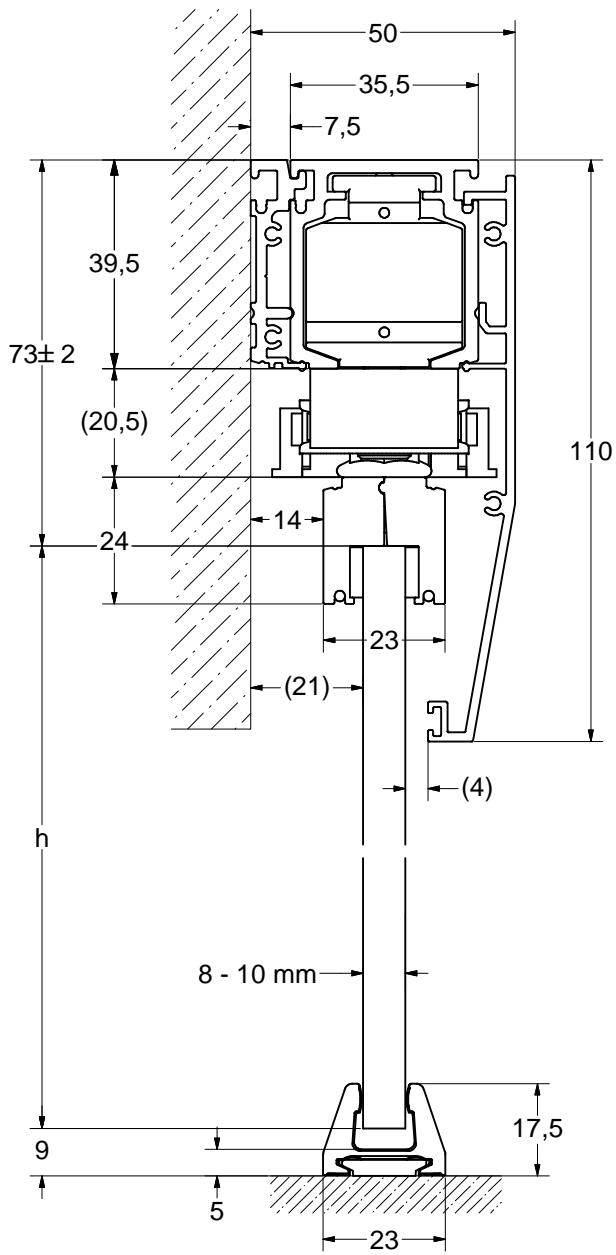
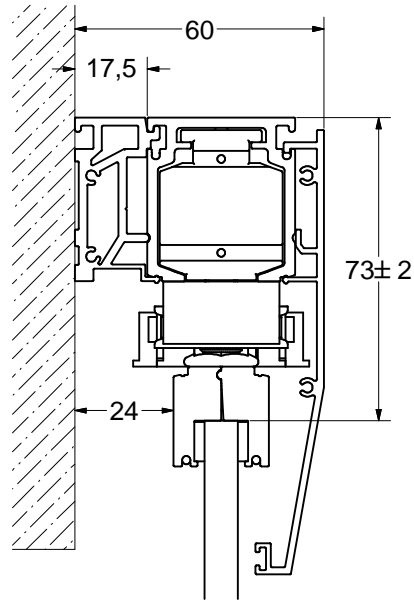


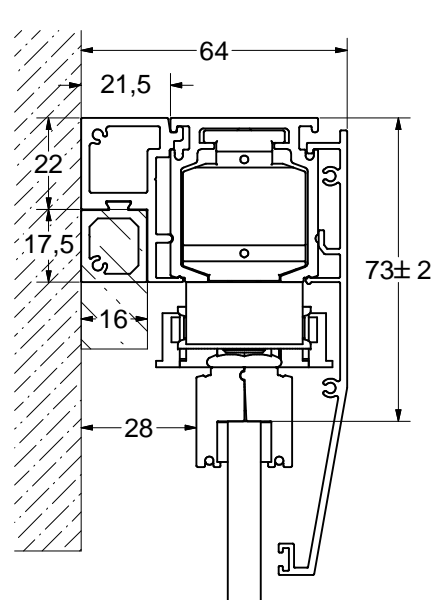
**W254 + T355 + B261**



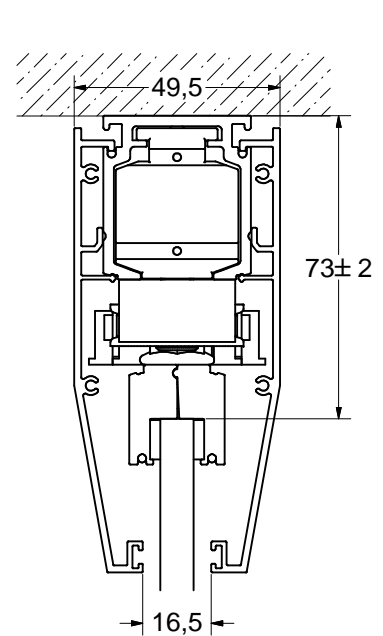
**W255 + T355 + B261**



**W215 + T355 + B261**



**B261 + T355 + B261**



**ALU 100 NEO Pro Glas Synchron**

Diese Zeichnung ist Eigentum der Hermann Franckes Nachf. GmbH & Co. KG. Verweilt, Vervielfältigung oder Weitergabe an Dritte ist ohne schriftliche Genehmigung untersagt.		Allgemeine Toleranz DIN ISO 2768-mK Tolerierungsgrundsatz EN ISO 8015	Maßstab 1,4:1 Gewicht 63.038 kg
Datum 30.11.2016 Name Klaus Hanke Geprüft Haake Abwicklung in mm		Werkstoff ALU 100 NEO Pro Glas Synchron	
Artikel Nr.: PRO100G-Sync ID: ENG-024039 Zg. Nr.: TIGER		1 v.1 A2	
Ersatz für: Ersetzt durch:		Hermann Franckes Nachf. GmbH & Co. KG Baubeschlagfabrik D-28719 Bremen	